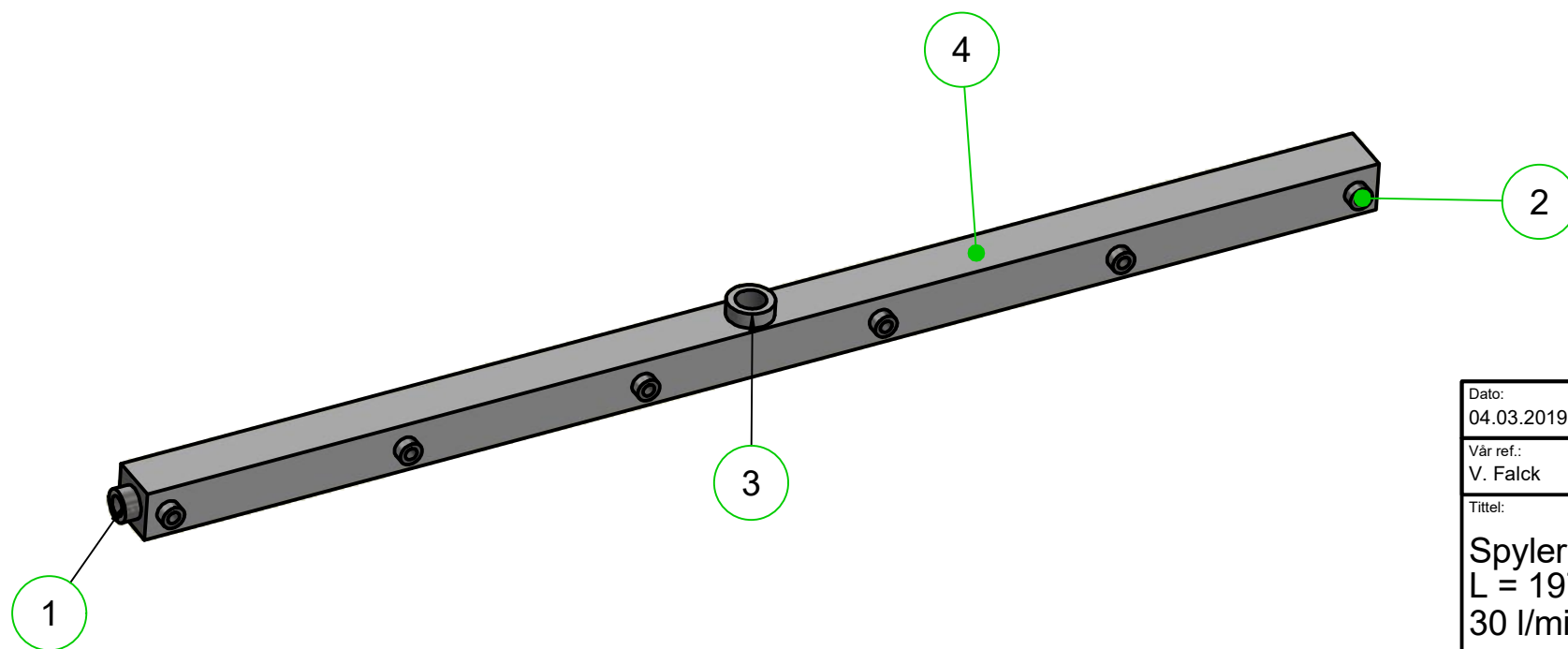
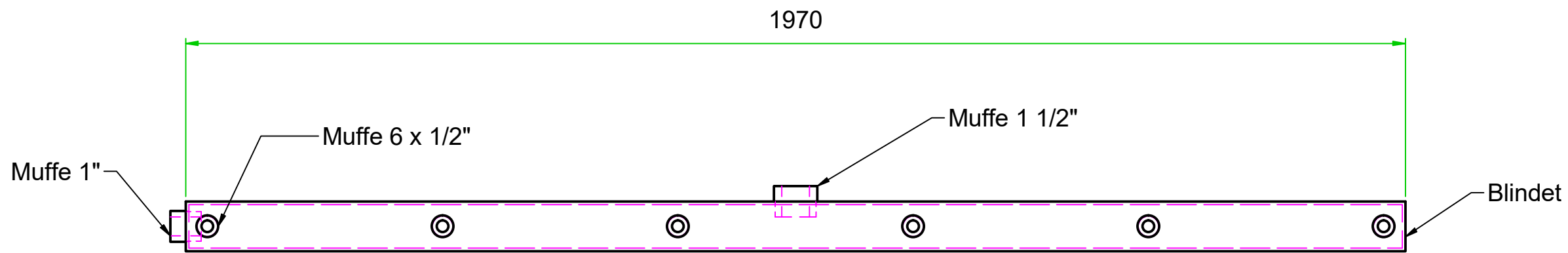


Pos.	Antall	Produktnummer	Beskrivelse
1	1	EPZM1-50	1" - Muffe
2	6	EPZM1-2-35	1/2" - Muffe
3	1	EPZM1 1-2-70	1 1/2" Muffe
4	1	EPZS8080AISI304	Spylerør 80mm x 80mm



Veggtykkelse	5mm
Profil	Firkantet: 80 mmx80mm
Muffer	1 1/2", 1", 1/2"
Materiale	AISI 304 stainless steel
Dette produktet er basert på IMS AS og Egil Eng & CO AS sin standard. Alle mål er oppgitt i mm.	
Format: A3	Skala: 1:8

Dato: 04.03.2019	Designer: Tuva Christoffersen	Revisjon: -
Vår ref.: V. Falck	Kundenr.:	Ordrenr.:
Tittel: Spylerør 80x80mm L = 1970mm 30 l/min fordelt på 6 dyser		
Godkjent:	Kommentar:	

EGIL ENG & CO. AS
VÅR KUNNSKAP - DIN TRYGGHET

Tegn. nr.: **EPZS8080AISI304**

DENNE TEGNING TILHØRER EGIL ENG & CO AS. KOPIERING ER IKKE TILLATT. ALLE RETTIGHETER I.H.T. GJELDENE LOVER. PROPERTY OF EGIL ENG & CO AS. REPRODUCTION NOT PERMITTED. DIESE ZEICHNUNG IST EIGENTUM DER FIRMA EGIL ENG & CO AS. NICHT GENEHMIGTE VERVIELFÄLTIGUNG SIND UNZULÄS SIG.