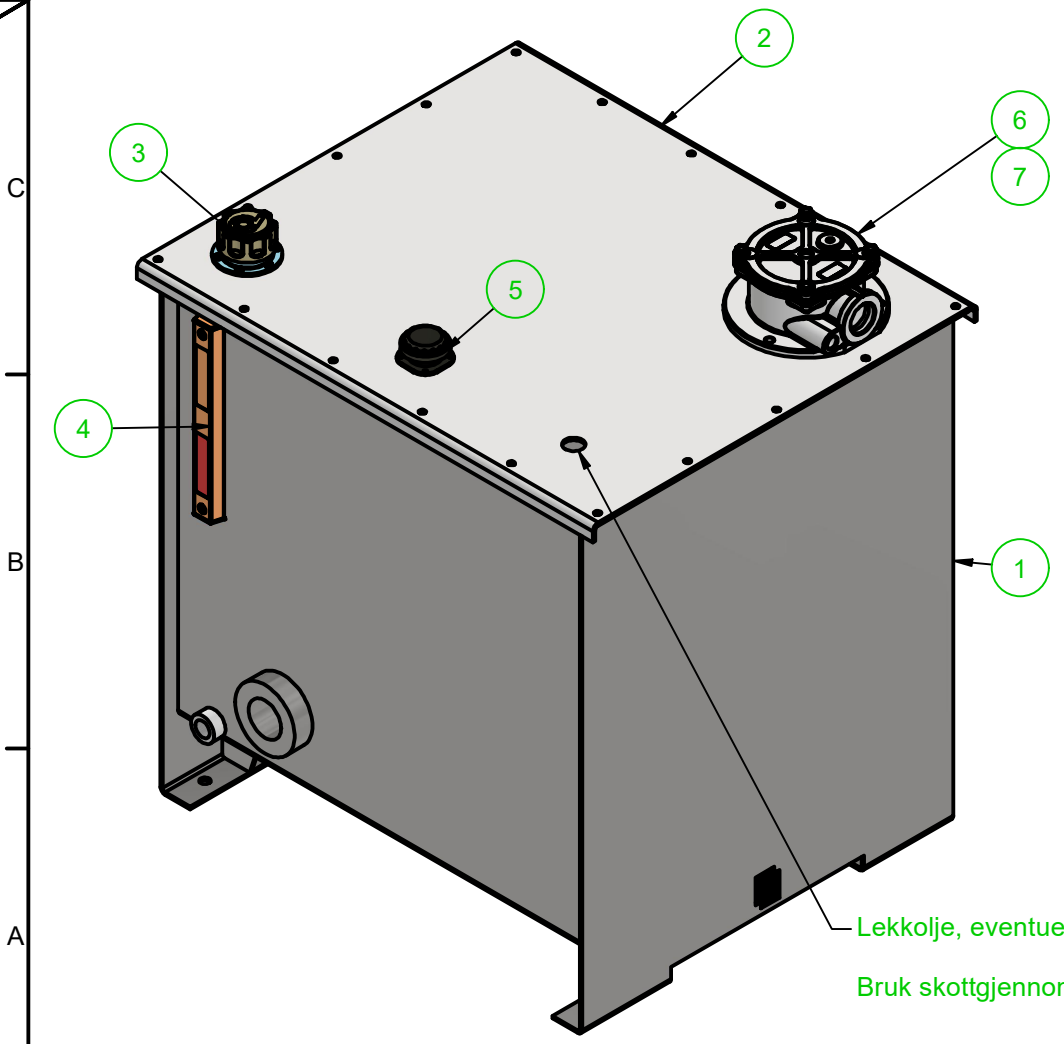


Pos.	Antall	Produktnummer	Beskrivelse
1	1	EPTS250M2M	250L standard ståltank muffe 2"
2	1	EPTLS250	Lokk for frittstående tank 250L FIO 180
3	1	FB130501000	Påfyllingslokk/f. 10My TCO 500
4	1	FB150254120 LVOT 254-12	Nivåglass LVOT 254/12
5	1	HE0500T080	Nivå/tempvakt 500mm 75gr.
6	1	P766453	Returfilter FIO 180, 1 1/4", uten element
7	1	FB180180100	Element CR 180/1



Lekkolje, eventuelt plugges - Ø28mm
 Bruk skottgjennomgang og monter stigerør til under oljenivå

Dato: 30.06.2021	Designer: BA	Revisjon:
Vår ref.:	Kundenr.:	Ordrenr.:
Tittel: Tank frittstående 250L Stål RAL 5010		
Godkjent:	Kommentar:	

Format: A3	Skala: 1 : 9	
 EGIL ENG & CO. AS VÅR KUNNSKAP - DIN TRYGGHET		
Tegn. nr.: <h1 style="margin: 0;">EPS250</h1>		
<small>DENNE TEGNING TILHØRER EGIL ENG & CO AS. KOPIERING ER IKKE TILLATT. ALLE RETTIGHETER I.H.T. GJELDENE LOVER. PROPERTY OF EGIL ENG & CO AS. REPRODUCTION NOT PERMITTED. DIESE ZEICHNUNG IST EIGENTUM DER FIRMA EGIL ENG & CO AS. NICHT GENEHMIGTE VERVIELFÄLTIGUNG SIND UNZULÄS SIG.</small>		