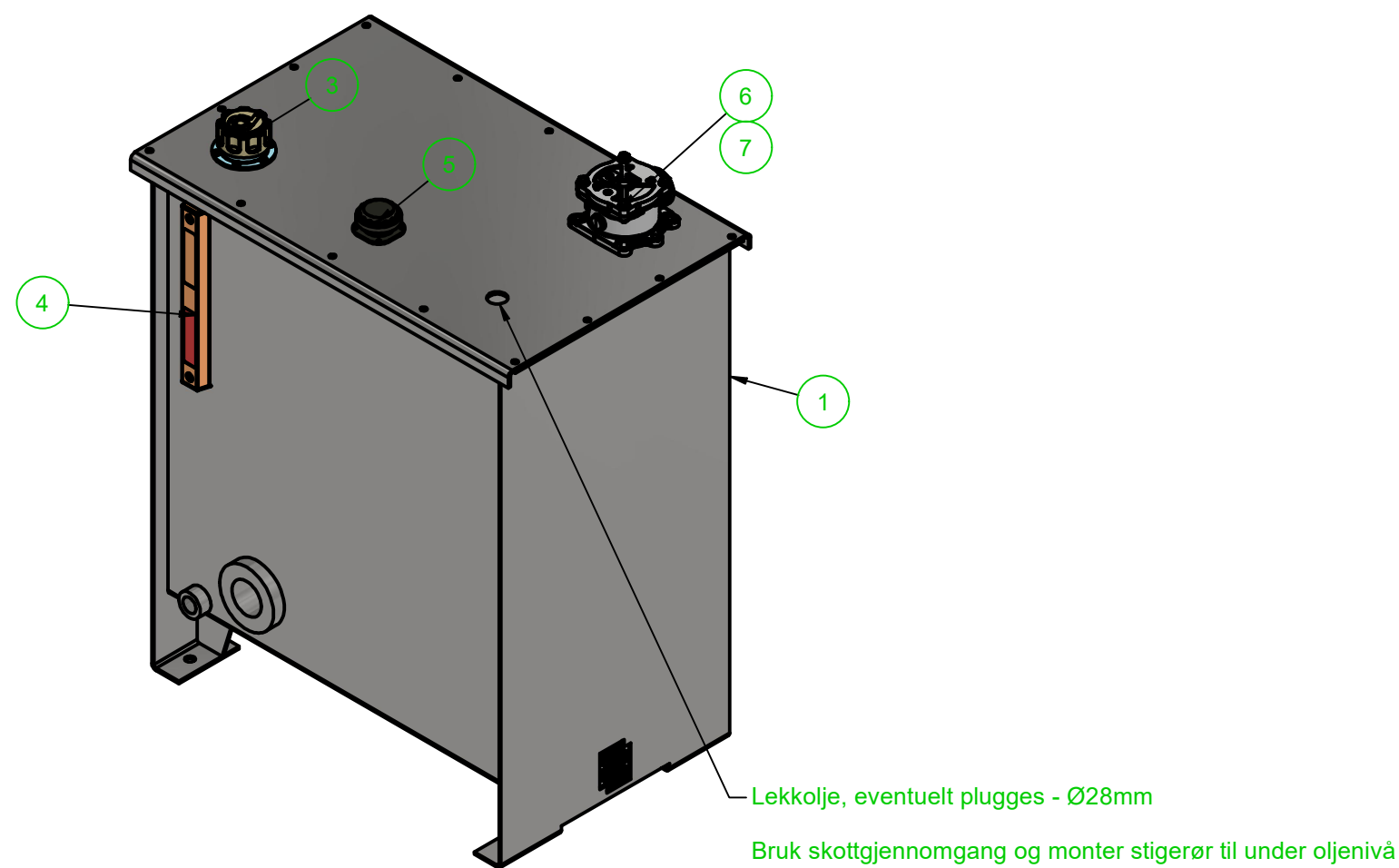


Pos.	Antall	Produktnummer	Beskrivelse
1	1	EPTS160M2M	Standard 160L ståltank
2	1	EPTLS160	Tanklokk 70-160L/F250/FIR60/TCO500/Nivå
3	1	FB130501000	Påfyllingslokk/f. 10My TCO 500
4	1	FB150254120 LVOT 254-12	Nivåglass LVOT 254/12
5	1	HE0500T080	Nivå/tempvakt 500mm 75gr.
6	1	P766451	Returfilter FIO 100, uten element
7	1	P171533	Element CR 100/1, 10 mic nominell



Format: A3	Skala: 1 : 9	
---------------	-----------------	--

Dato: 30.06.2021	Designer: BA	Revisjon:
Vår ref.:	Kundnr.:	Ordrenr.:
Tittel: Tank frittstående 160L Stål RAL 5010		
Godkjent:	Kommentar:	

EGIL ENG & CO. AS
 VÅR KUNNSKAP - DIN TRYGGHET

Tegn. nr.:
EPS160

DENNE TEGNING TILHØRER EGIL ENG & CO AS. KOPIERING ER IKKE TILLATT. ALLE RETTIGHETER I.H.T. GJELDENE LOVER. PROPERTY OF EGIL ENG & CO AS. REPRODUCTION NOT PERMITTED. DIESE ZEICHNUNG IST EIGENTUM DER FIRMA EGIL ENG & CO AS. NICHT GENEHMIGTE VERVIELFÄLTIGUNG SIND UNZULÄS SIG.