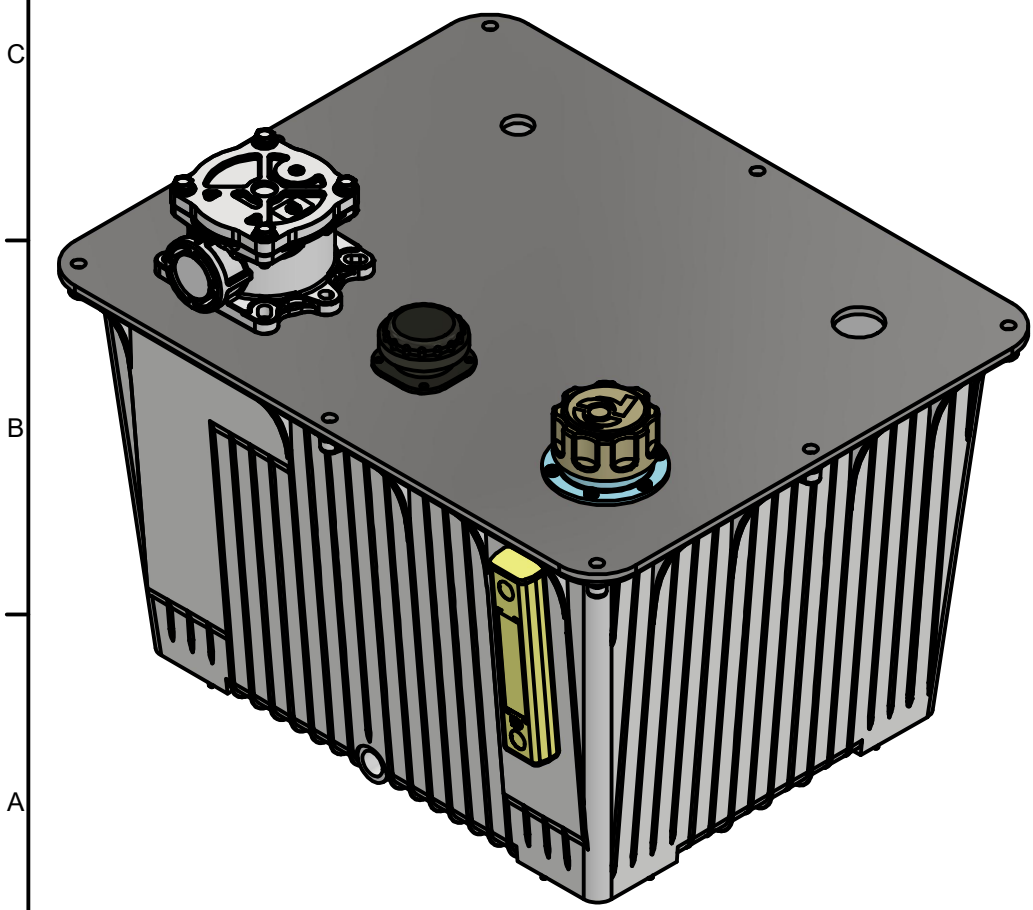


Pos.	Antall	Produktnummer	Beskrivelse
1	1	NHS044	Tank aluminium 44L m/pakning
2	1	EPTLA044	Tanklokk 44L/F250/FIR60/TCO500/Nivå
3	1	FB130501000	Påfyllingslokk/f. 10My TCO 500
4	1	FB151127120	Nivåglass LVO 127/12
5	1	HE0200T080	Nivå/tempvakt 200mm 75gr.
6	1	P766449	Returfilter FIO 60, uten element
7	1	FB180060100	Element CR 60/1, 10 mic nominell



Dato: 01.07.2021	Designer: BA	Revisjon:
Vår ref.:	Kundennr.:	Ordrenr.:
Tittel: Tank frittstående 20L aluminium		
Godkjent:		Kommentar:

Format: A3	Skala: 1 : 5	
EGIL ENG & CO. AS VÅR KUNNSKAP - DIN TRYGGHET		
Tegn. nr.: <h1>EPA044</h1>		
<small>DENNE TEGNING TILHØRER EGIL ENG & CO AS. KOPIERING ER IKKE TILLATT. ALLE RETTIGHETER I.H.T. GJELDENE LOVER. PROPERTY OF EGIL ENG & CO AS. REPRODUCTION NOT PERMITTED. DIESE ZEICHNUNG IST EIGENTUM DER FIRMA EGIL ENG & CO AS. NICHT GENEHMIGTE VERVIELFÄLTIGUNG SIND UNZULÄS SIG.</small>		