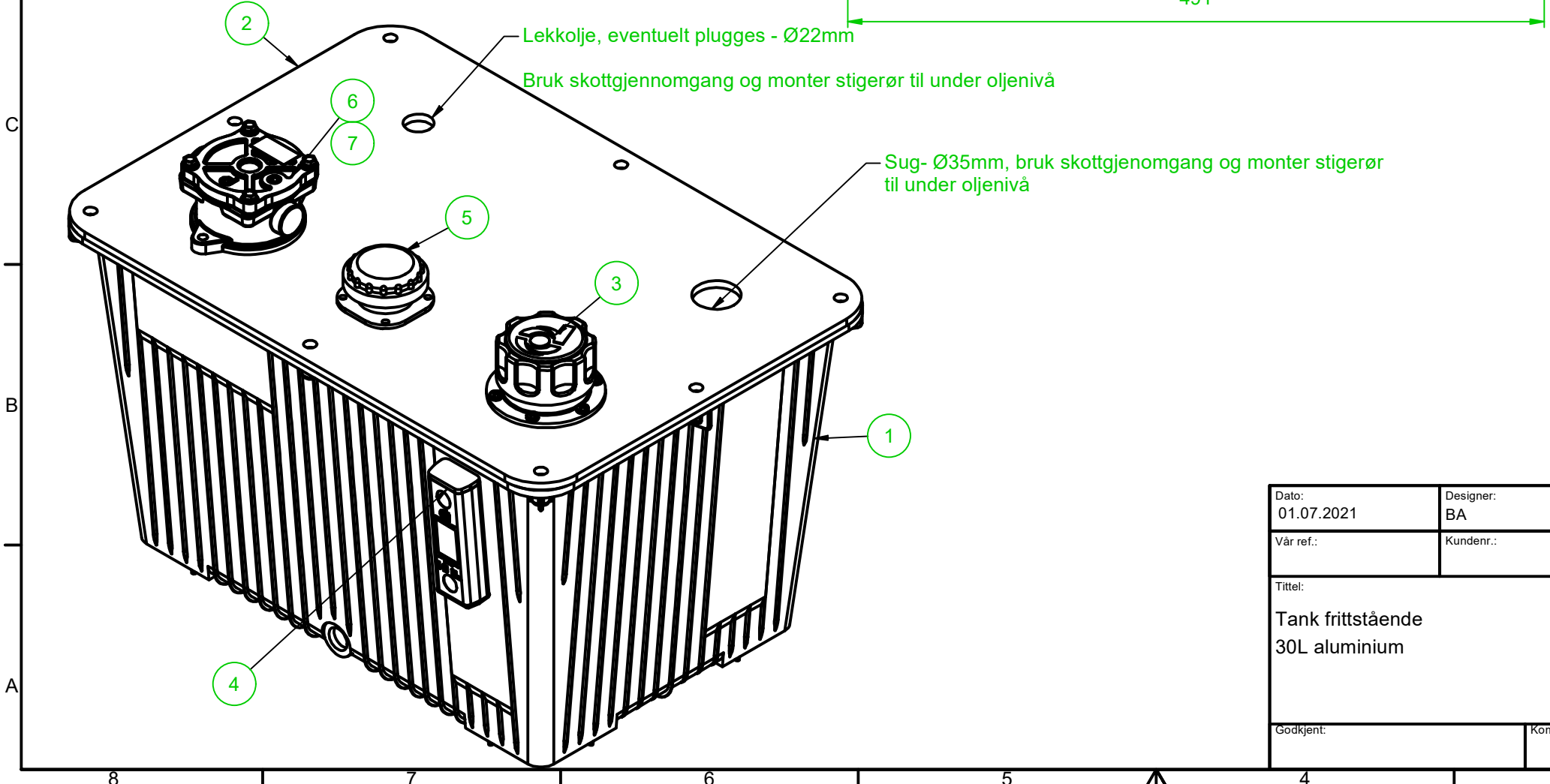


Pos.	Antall	Produktnummer	Beskrivelse
1	1	NHS030	Tank aluminium, 30L m/pakning
2	1	EPTLA030	Tanklokk 30L/F250/FIR30/TCO500/nivå
3	1	FB130501000	Påfyllingslokk/f. 10My TCO 500
4	1	FB151123100	Nivåglass LVOT 76/10
5	1	HE0150T080	Nivå/tempvakt 150mm 75 gr.
6	1	P766447	Returfilter FIO 30, uten element
7	1	FB180030100	Element CR 30/1



Format: A3	Skala: 1 : 4	
---------------	-----------------	--

Dato: 01.07.2021	Designer: BA	Revisjon:
Vår ref.:	Kundenr.:	Ordrenr.:
Tittel: <b>Tank frittstående          30L aluminium</b>		
Godkjent:	Kommentar:	

**EGIL ENG & CO. AS**  
 VÅR KUNNSKAP - DIN TRYGGHET

Tegn. nr.:  
**EPA030**

DENNE TEGNING TILHØRER EGIL ENG & CO AS. KOPIERING ER IKKE TILLATT. ALLE RETTIGHETER I.H.T. GJELDENE LOVER. PROPERTY OF EGIL ENG & CO AS. REPRODUCTION NOT PERMITTED. DIESE ZEICHNUNG IST EIGENTUM DER FIRMA EGIL ENG & CO AS. NICHT GENEHMIGTE VERVIELFÄLTIGUNG SIND UNZULÄS SIG.