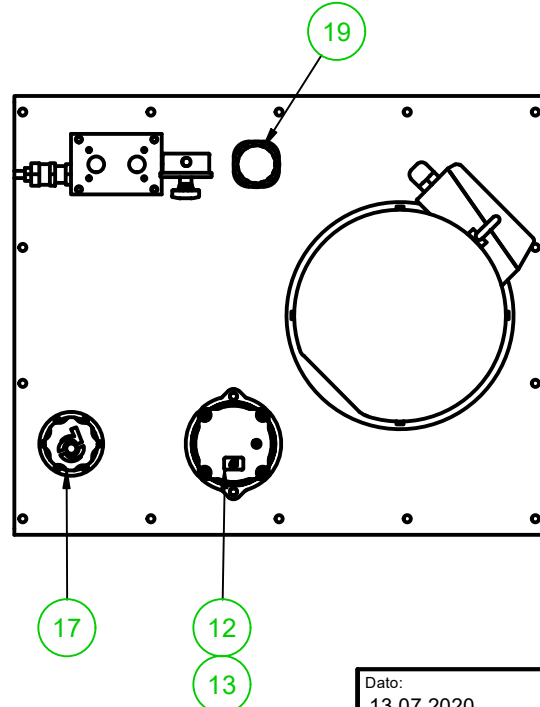
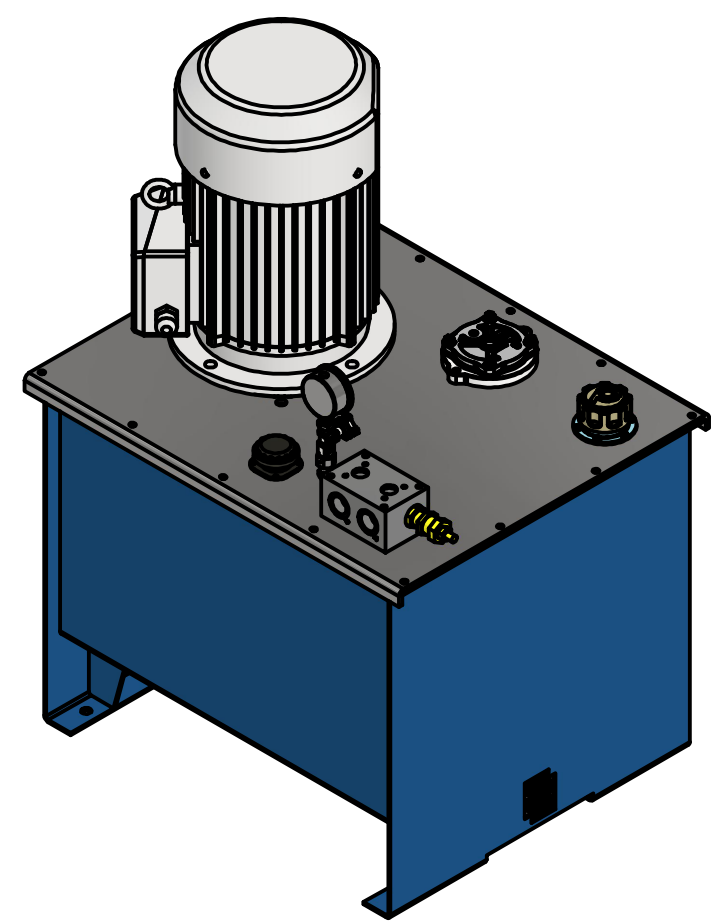


Pos.	Antall	Produktnummer	Beskrivelse
1	1	EM12315-XXX	El.m. 7.5kW 230V/400V 3-fas IP-55
2	1	EPTS120A1	Standard 120L ståltank
3	1	EPTLS120F300	Tanklokk for 120/160L standard ståltank
4	1	RQ1L27DE10B	Tannhjulpumprgr.2 - 18,0cc
5	1	DT30400900	Flens 300 HL12 gr.2
6	1	NHSD300NBR	Pakning for flens 300
7	1	DT31300900	Kobling.p. gr.2 1:8 086-3,2
8	1	DT31300500	Kopling.m. 38mm 086
9	1	DT39200500	Gummi.g. 086
10	1	GM321015	Portflens 90 gr. 1/2"x30
11	1	GM321025	Portflens 90 gr. 3/4"x40
12	1	P766481	Returfilter FIR 60, uten element
13	1	FB180060100	Element CR 60-1
14	1	EFEC354X3F	Underplate EC3/54X3F
15	1	DTFT290	Manometerv. FT290-14 rett
16	1	STR06314250UA	Manometer 0-250bar Ø63 R1/4"
17	1	FB130501000	Påfyllingslokk/f. 10My TCO 500
18	1	FB150254120	Nivåglass LVOT 254/12
19	1	HE0400T080	Nivå/tempvakt 400mm 75gr.



Dato: 13.07.2020	Designer: Marifat Abduvani	Revisjon:
Vår ref.: Anne Engebretsen	Kundenr.:	Ordrenr.:
Tittel: Aggregat, 27.0l/min 167bar, 120L, 7.5kW Ståltank		
Godkjent:	Kommentar:	

Format: A3	Skala: 1 : 10	
 EGIL ENG & CO. AS VÅR KUNNSKAP - DIN TRYGGHET		
Tegn. nr.: <h1 style="margin: 0;">EEST120027167GA</h1>		
<small> DENNE TEGNING TILHØRER EGIL ENG & CO AS. KOPIERING ER IKKE TILLATT. ALLE RETTIGHETER I.H.T. GJELDENE LOVER. PROPERTY OF EGIL ENG & CO AS. REPRODUCTION NOT PERMITTED. DIESE ZEICHNUNG IST EIGENTUM DER FIRMA EGIL ENG & CO AS. NICHT GENEHMIGTE VERVIELFÄLTIGUNG SIND UNZULÄS SIG. </small>		