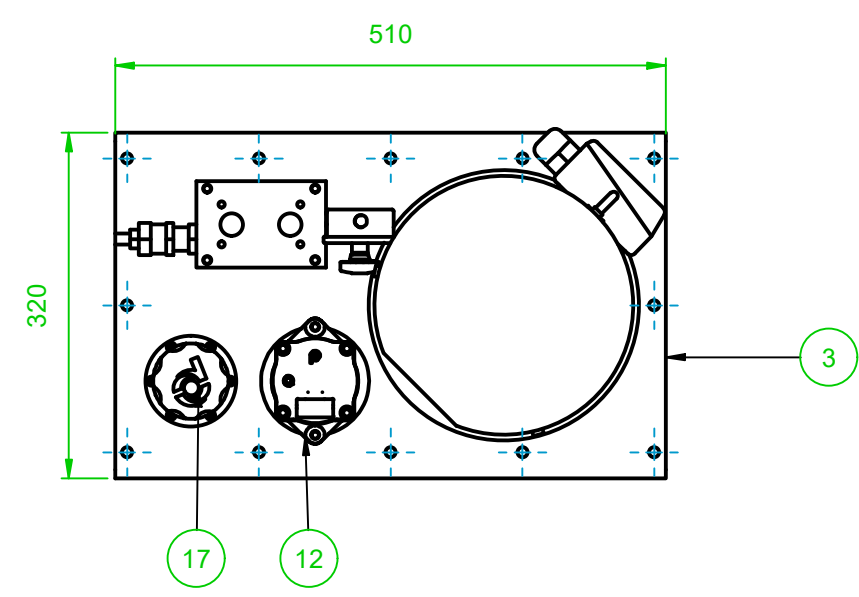
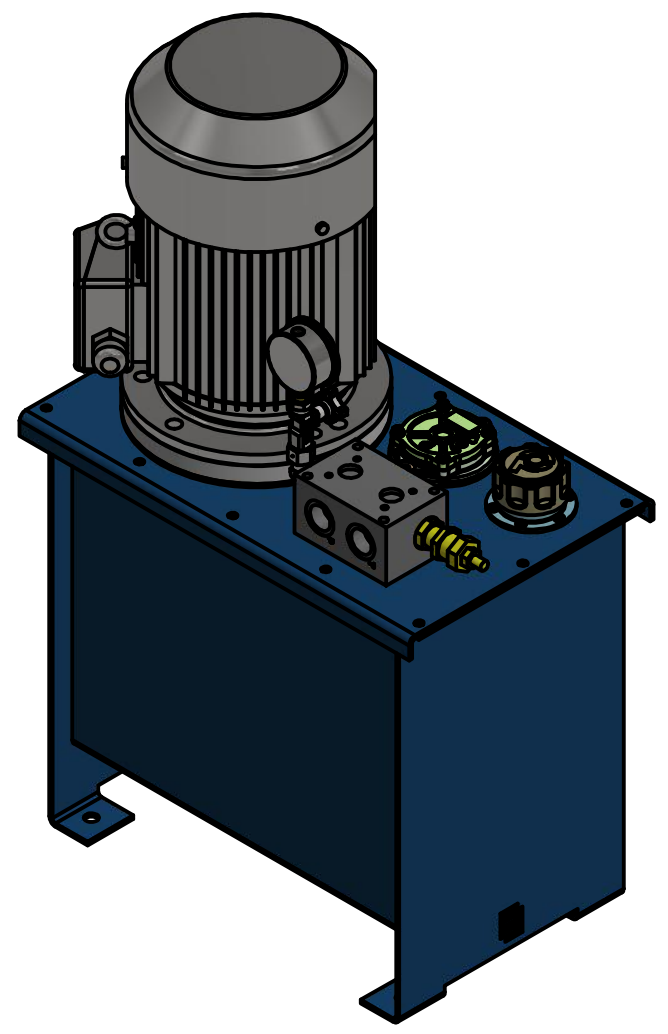


Pos.	Antall	Produktnummer	Beskrivelse
1	1	EM10315-XXX	El.m. 4kW 230V/400V 3-fas IP-55
2	1	EPTS040	Standard 40L ståltank
3	1	EPTLS025F250	Tanklokk 25-40L/F250/FIR30/TCO500
4	1	RQ1L12DE10B	Tannhj.p. gr.2, 8ccm/o
5	1	DT30302600	Flens HL09 250 gr.2
6	1	NHSD250NBR	Pakning for flens 250
7	1	DT31301800	Kopling.p. gr.2 1:8 063-3,2
8	1	DT31301600	Kopling.m. 28mm
9	1	DT39200400	Gummi.g. 063
10	1	GM321010	Portflens 90gr. 3/8"x30
11	1	GM321020	Portflens 90gr. 1/2"x40
12	1	P766679	Returfilter FIR 30, uten element
13	1	FB180030100	Element CR 30-1
14	1	EFEC354X3F	Underplate EC3/54X3F
15	1	DTFT290	Manometerv. FT290-14 rett
16	1	STR06314250UA	Manometer 0-250bar Ø63 R1/4"
17	1	FB130501000	Påfyllingslokk/f. 10My TCO 500
18	1	FB151127120	Nivåglass LVO 127/12



Format: A3	Skala: 1 : 7	
---------------	-----------------	--

Dato: 10.07.2020	Designer: Marifat Abdugani	Revisjon:
Vår ref.: Anne Engebretsen	Kundenr.:	Ordrenr.:
Tittel: Aggregat 12.0l/min 200bar, 40L, 4kW Ståltank		
Godkjent:	Kommentar:	

EGIL ENG & CO. AS
 VÅR KUNNSKAP - DIN TRYGGHET

Tegn. nr.:
EEST040012200GA

DENNE TEGNING TILHØRER EGIL ENG & CO AS. KOPIERING ER IKKE TILLATT. ALLE RETTIGHETER I.H.T. GJELDENE LOVER. PROPERTY OF EGIL ENG & CO AS. REPRODUCTION NOT PERMITTED. DIESE ZEICHNUNG IST EIGENTUM DER FIRMA EGIL ENG & CO AS. NICHT GENEHMIGTE VERVIELFÄLTIGUNG SIND UNZULÄS SIG.