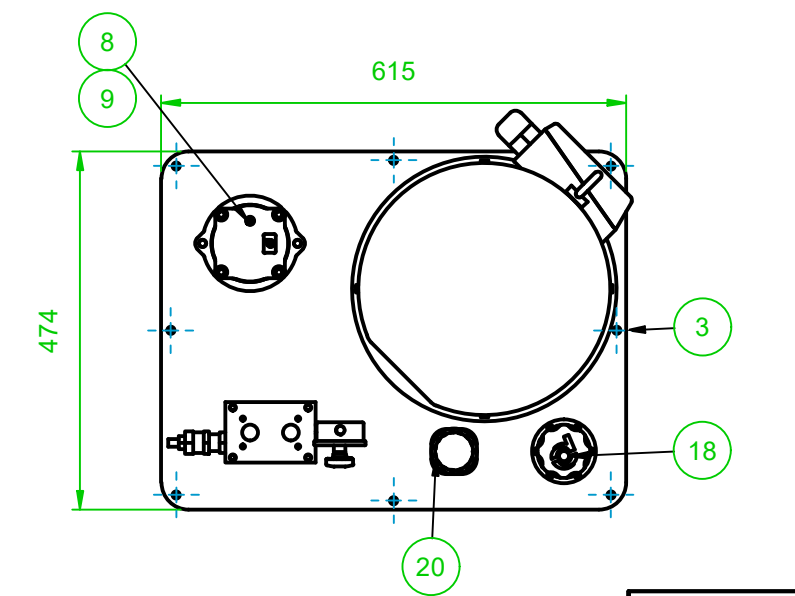
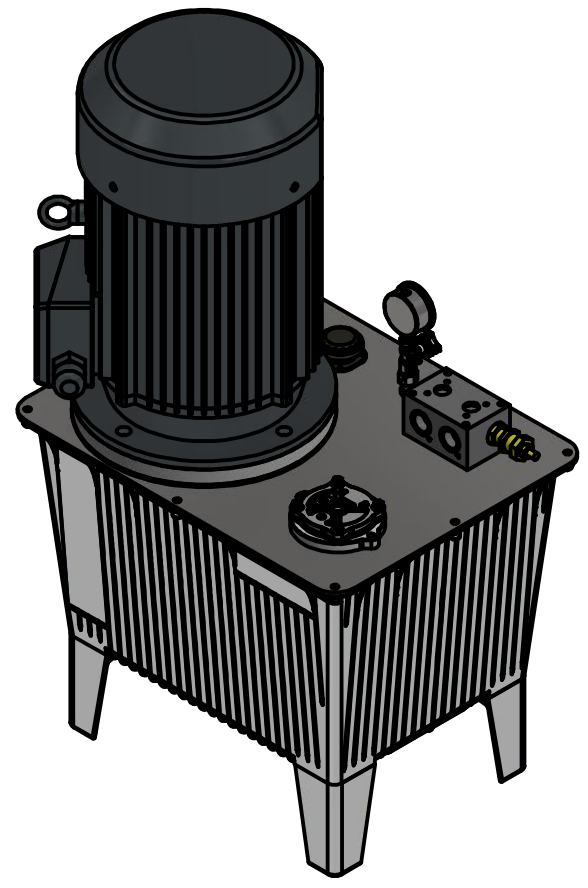


Pos.	Antall	Produktnummer	Beskrivelse
1	1	EM14315-XXX	El.m. 11kW 230V/400V 3-fas IP-55
2	1	NHS070	Tank aluminium 70L m/pakning
3	1	EPTLA070F350	Tanklokk 70L/F350/FIR60/TCO500/Nivå
4	1	RQ1L35DE10B_D	DUMMY FOR 35 L/MIN
5	1	GM321015	Portflens 90 gr. 1/2"x30
6	1	GM321025	Portflens 90 gr. 3/4"x40
7	4	NHSOFS	Fot for oljetank, 30/44/70L - 150mm
8	1	E2007004GA 25L	Returfilter FIR 60, uten element
9	1	FB180060100	Element CR 60-1
10	1	DT31303700	Kopling.p. gr.2 1:8 110-4
11	1	DT31303400	Kopling.m. 42mm 110
12	1	DT39200600	Gummi.g. 110
13	1	NHSD350NBR	Pakning for flens 350
14	1	DT30509200	Flens 350
15	1	EFEC354X3F	Underplate EC3/54X3F
16	1	DTFT290	Manometerv. FT290-14 rett
17	1	STR06314250UA	Manometer 0-250bar Ø63 R1/4"
18	1	FB130501000	Påfyllingslokk/f. 10My TCO 500
19	1	FB151127120	Nivåglass LVO 127/12
20	1	HE0250T080	Nivå/tempvakt 250mm 75 gr.



Format: A3 Skala: 1 : 10

Dato: 15.07.2020	Designer: Marifat Abdugani	Revisjon:
Vår ref.: Anne Engebretsen	Kundenr.:	Ordrenr.:
Tittel: Aggregat, 35l/min 188bar, 70L, 11kW Aluminiumstank		
Godkjent:	Kommentar:	

EGIL ENG & CO. AS
 VÅR KUNNSKAP - DIN TRYGGHET

Tegn. nr.:
EEAL070035188GA

DENNE TEGNING TILHØRER EGIL ENG & CO AS. KOPIERING ER IKKE TILLATT. ALLE RETTIGHETER I.H.T. GJELDENE LOVER. PROPERTY OF EGIL ENG & CO AS. REPRODUCTION NOT PERMITTED. DIESE ZEICHNUNG IST EIGENTUM DER FIRMA EGIL ENG & CO AS. NICHT GENEHMIGTE VERVIELFÄLTIGUNG SIND UNZULÄS SIG.