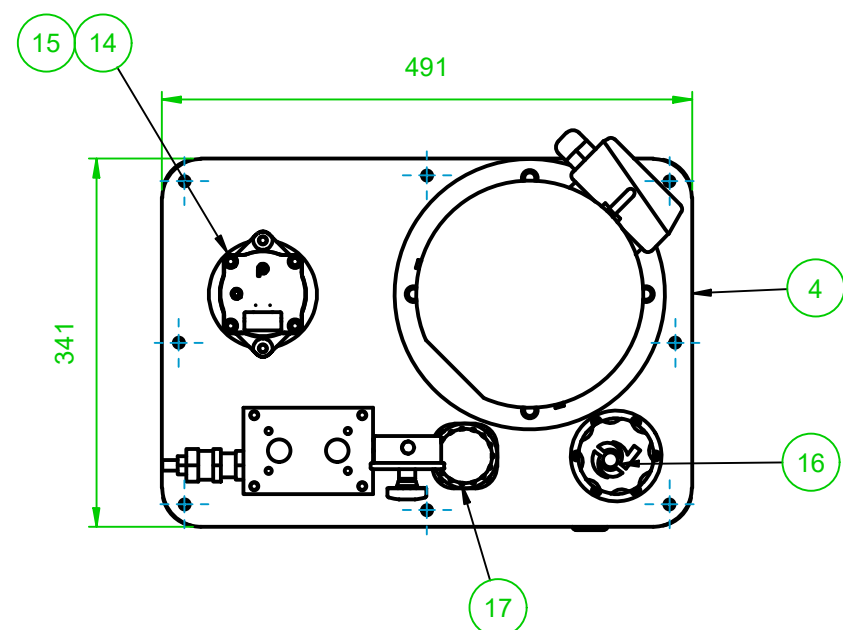
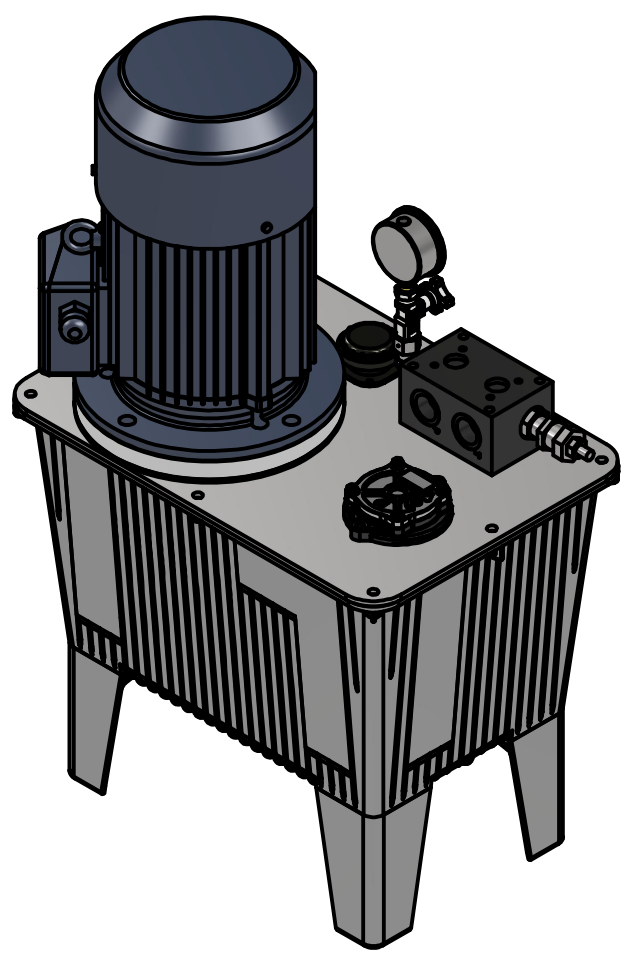


Pos.	Antall	Produktnummer	Beskrivelse
1	1	EM08315-XXX	El.m.2,2kW 230V/400V 3-fas B5 IP55
2	1	NHS030	Tank aluminium, 30L m/pakning
3	4	NHSOFS	Fot for oljetank, 30/44/70L - 150mm
4	1	EPTLA030F250	Tanklokk 30L/F250/FIR30/TCO500/nivå
5	1	RQ1G6CDE10B	Tannhjulspumpe gr.2 - 6,0cc
6	1	GM321010	Portflens 90gr. 3/8"x30
7	1	GM321015	Portflens 90 gr. 1/2"x30
8	1	CTAHN30302600	Mellomflens ø250 HL09
9	1	NHSD250NBR	Pakning for flens 250
10	1	CTBHN10200017	Komplett kobling gr.2 (1:8)+2,2-4kW
11	1	EFEC354X3F	Sikkerhetsblokk EC3/54X3F 350 bar
12	1	DTFT290	Manometerv. FT290-14 rett
13	1	STR06314250UA	Manometer 0-250bar Ø63 R1/4"
14	1	P766679	Returfilter FIR 30, uten element
15	1	FB180030100	Element CR 30-1
16	1	FB130501000	Påfyllingslokk med pustefilter 10Micron
17	1	HE0150T080	Nivå/tempvakt 150mm 75 gr.
18	1	FB151127120	Nivåglass LVO 127/12



Format: A3 Skala: 1:7

Dato: 14.07.2020	Designer: Marifat Abdugani	Revisjon: A1
Vår ref.: Anne Engebretsen	Kundnr.:	Ordrenr.:
Tittel: Aggregat, 9.0l/min 146bar, 30L, 2.2kW Aluminiumstank		
Godkjent:	Kommentar: REV A1 LM 30.09.2025	



Tegn. nr.:  
**EEAL030009146GA**

DENNE TEGNING TILHØRER EGIL ENG & CO AS. KOPIERING ER IKKE TILLATT. ALLE RETTIGHETER I.H.T. GJELDENE LOVER. PROPERTY OF EGIL ENG & CO AS. REPRODUCTION NOT PERMITTED. DIESE ZEICHNUNG IST EIGENTUM DER FIRMA EGIL ENG & CO AS. NICHT GENEHMIGTE VERVIELFÄLTIGUNG SIND UNZULÄS SIG.