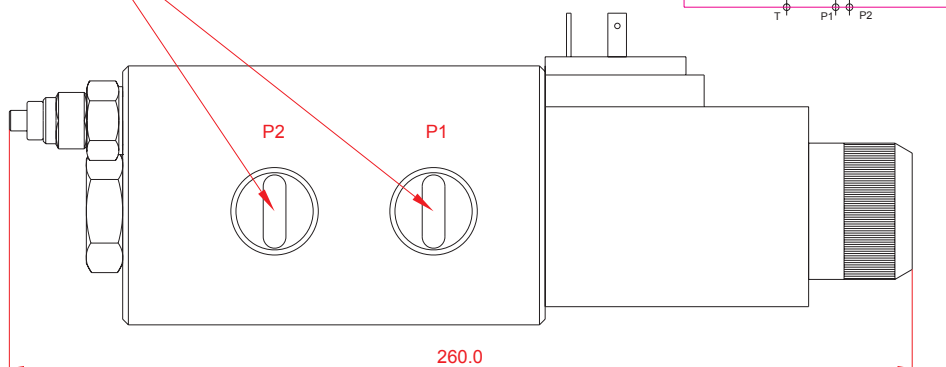
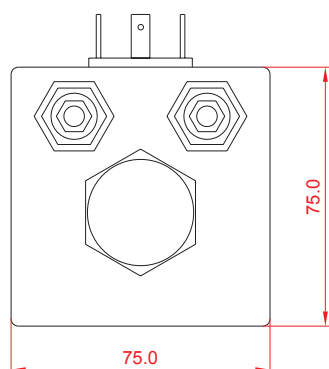


SOLENOIDSTYRD 6/2 RIKTNINGSVENTIL R1/2" / CHOCKVENTIL MED ANSLUTNING TILL TANKLINJE

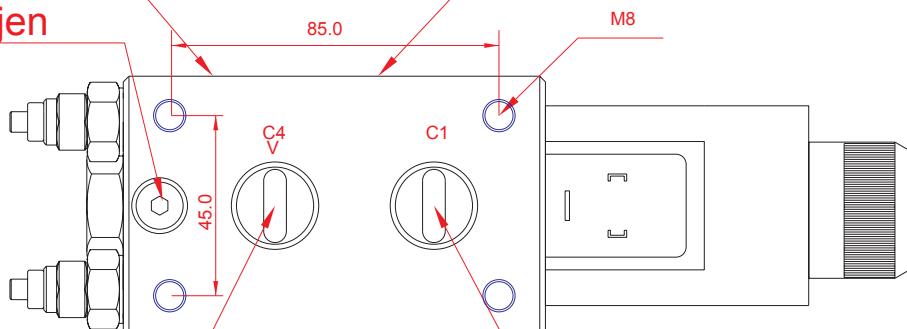
Styrtryck P1/P2



C3 Till kolvsidan

C2 Till kolvstången

Tanklinjen



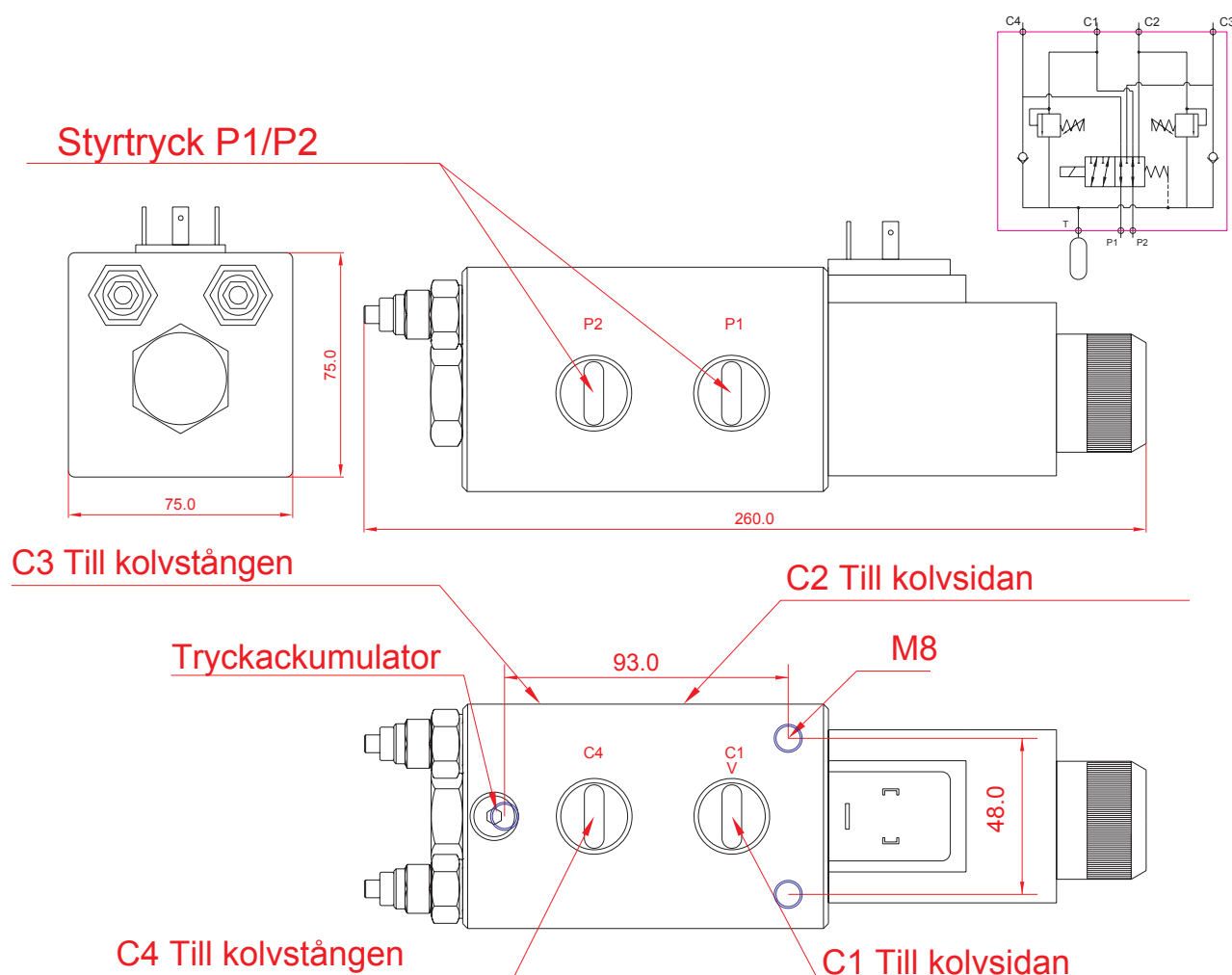
C4 Till kolvsidan

C1 Till kolvstången

Modell	Gång-anslutning	Flöde l/min	Max. tryck bar.
E6212P	R 1/2"	75	210

SPÄNNING
12 VDC
24 VDC

SOLENOIDSTYRD 6/2 RIKTNINGSVENTIL R1/2" / CHOCKVENTIL MED ANSLUTNING TILL TRYCKACKUMULATOR



Modell	Gång-anslutning	Flöde l/min	Max. tryck bar.
E6212PV	R 1/2"	75	210

SPÄNNING
12 VDC
24 VDC