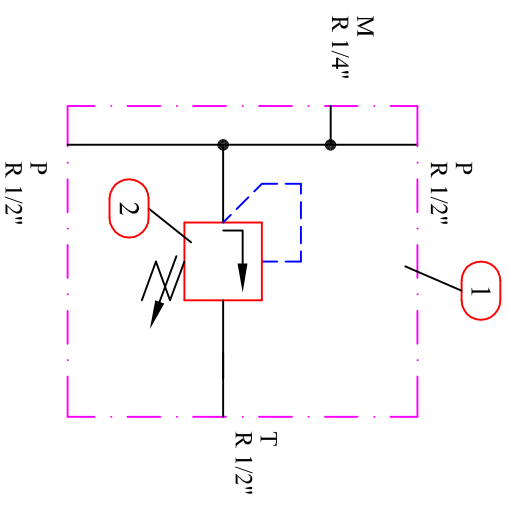


Pos.	Bestillingnr.	Varebeskrivelse	Antall
1	FILPC612M	Hus for LPC6 1/2" m/manometerport i P	1
2a	FILPC6050	Trykkløeegr v. patron 5 - 50 bar	1
2b	FILPC6210	Trykkløeegr v. patron 50-210bar	1
2c	FILPC6350	Trykkløeegr v. patron 100-350 bar	1



Dato:	03.04.2013	Konstr./tegnet:	Anne Engbreisen	Rev. nr.:	
Var.ref.:		Kunde nr.:		Ordre nr.:	
Tittel: Ventilblokk komplett med sikkerhetsventil LPC6 R1/2" /stål					
Havsveining: _____					

Tegnr. nr.:



EGIL ENG & CO. AS
 Jernkroken 7, 0976 Oslo
 Tlf.: 22 90 05 60, Fax: 22 16 15 55

E1304004

Form: A3
 Skala: 1:1

ALLE RETTIGHETER I HENNESSE BEHOLDNES
 EGIL ENG & CO. AS. REPRODUKSJON AV
 DISE ZEICHNUNG IST EIGENTUM DER FIRMA EGIL ENG & CO. AS.
 NICHT GENEHMIGTE VERWIEFÄHIGUNG SIND UNZULÄSSIG.