

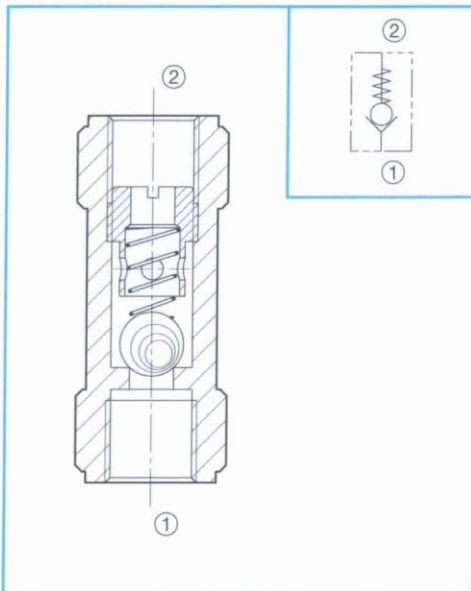
VUS003/8000

VALVOLA UNIDIREZIONALE IN LINEA IN LINE CHECK VALVE RÜCKSCHLAGVENTILE LEITUNGSEINBAU

La valvola permette il passaggio dell'olio da 1 a 2.
Blocca il passaggio dell'olio nella direzione 2 in 1.

The valve opens flow passage from port 1 to 2.
The passage from 2 to 1 is blocked.

Dieses Ventil ermöglicht den Öldurchfluß in eine einzige Richtung (von 1 nach 2). Es verhindert den Öldurchfluß in die andere Richtung (2 nach 1).



DATI TECNICI TECHNICAL DATA TECHNISCHE ANGABEN

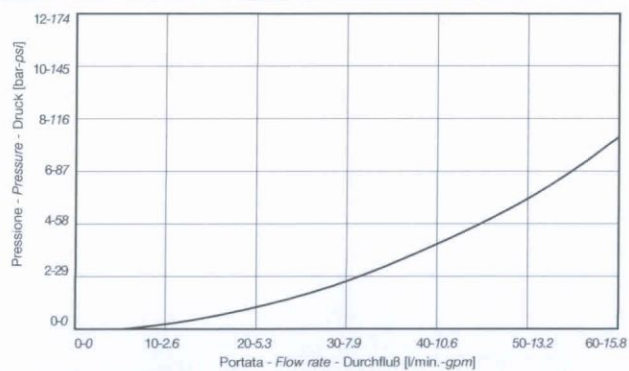
Pressione Max di funzionamento
Max operating pressure
Maximaler Betriebsdruck **250 (3646)
bar (psi)**

Portata d'esercizio
Nominal flow
Volumenstrom **40 (10.6)
l/min (gpm)**

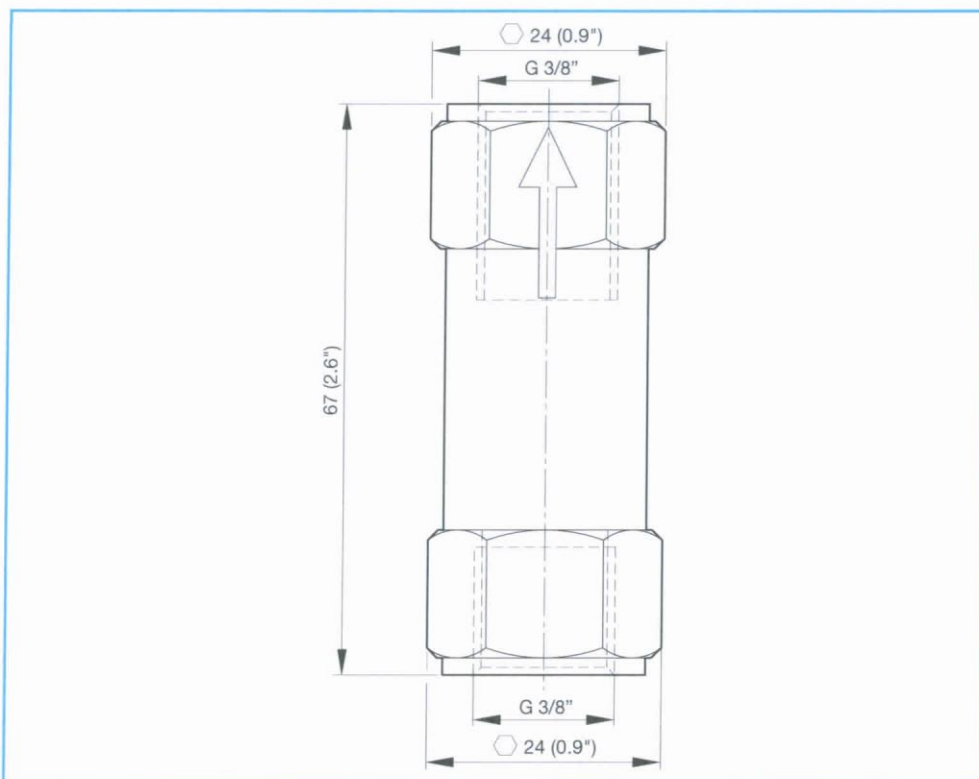
Temperature di esercizio
Operating temperature
Betriebstemperatur **-20 /+90 °C**

Trafile interne
Internal leakage
Innere Leckage **0.2 cc/min.
(200 bar; 50° C; 21 cSt)**

PRESTAZIONI PERFORMANCE LEISTUNG



Parametri di prova / Testing parameters / Prüfparameter: 50°C - 21 cSt



COPPIA / TORQUE / ANZUGSMOMENT
35 Nm / 26 lb-ft

PESO / WEIGHT / GEWICHT
0.17 Kg / 0.37 lb

ISTRUZIONE PER L'ORDINAZIONE • ORDERING INSTRUCTIONS • BESTELLEANLEITUNG

VUS003/8000