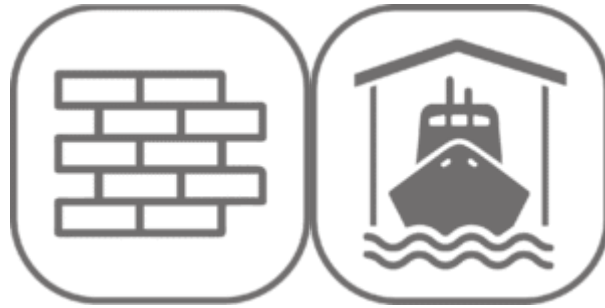


## MTP HYDR TW 8036, 32,6L/min, 248 bar



## CO73010915 Kun pumpe, Pakke nr. COS22920250, alt samlet.

**Dette er en pumpe med høyt vanntrykk og stor vannmengde. Eigner seg godt til rengjøring av lastebiler, betongbiler og skips dekk. Ved å ha høyt trykk og stor vannmengde, slipper man kjemikalier for å få det rent.**

### Pumpe data:

GRUPPE 3 Hydraulikkmotor (48 cc). Krever 69 l/min, 154 bar.

Messing pumpehode

Støpt aluminiumslegering for beskyttelse mot korrosjon

Stempelveiledninger er varmebehandlet rustfritt stål

Svært effektive tilbakeslagsventiler i rustfritt stål

Massive keramiske stempler

Messing manifold

Tilkoblingsstenger i massivt bronse

Rullelager av høy kvalitet

Stor oljekapasitet avleder varmen og forbedrer smøring for lengre levetid

Long Life Seals

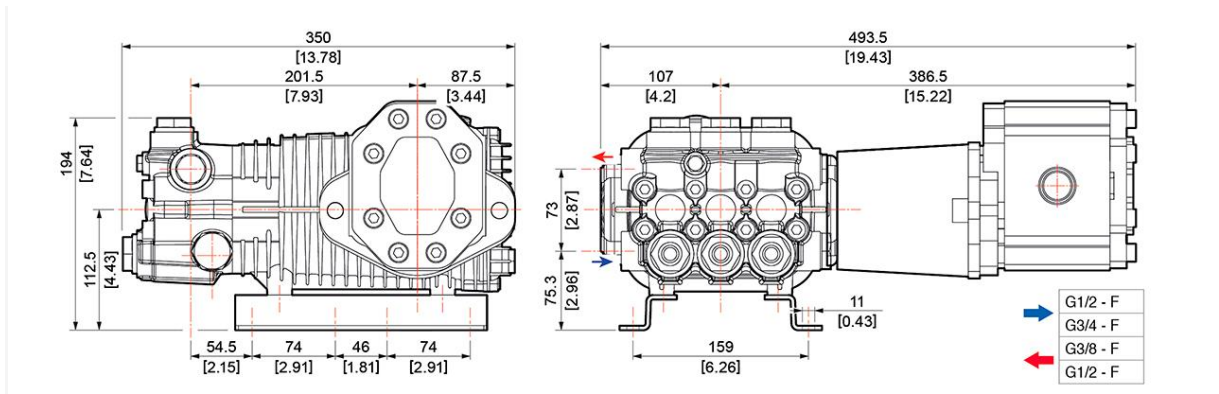
Ekklusivt No-Oil-Leak System i veivhuset minimerer slitasje på stempeloljetetningen (patentert)

Ekklusivt tetningssystem mellom veivhus og pumpehode som forhindrer at støv og smuss kommer inn der stemplene fungerer, men slipper ut vann (patentert)

15,3 kW

30 kg

Mål: L=494mm x B=350mm x H= 220mm



Utstyr som einer seg godt til denne pumpen.:



Manometer, 0-400 bar. CO18160111



VHP 39 AVLASTINGSVENTIL m/montering's kit. CO12150563



Gun + fixed lance

Pistol m/lanse GH401, CO24100276

	025	3400 0548 ▲
	028	3400 0709 ▲
	030	3400 0700 ▲
	033	3400 0712 ▲
	035	3400 0877 ▲
	037	3400 0715 ▲
	040	3400 0890 ▲
	043	3400 0717 ▲
	045	3400 0898 ▲
	050	3400 0704 ▲
	060	3400 0631 ▲
	065	3400 0385 ▲
	070	3400 0634 ▲
	075	3400 0412 ▲
	085	3400 0405 ▲
	090	3400 0638 ▲



**Dyse 15°, CO34000405**



3217 0321	080
-----------	-----

**Roterende dyse, CO32170321**



**Høytrykkslange 3/8" blå640B glatt, 20 meter  
inkl. slangestopper, trommel og svivel.**

**HYDYN00036910**



**Filter sug/retur 3/4" CO10020237**