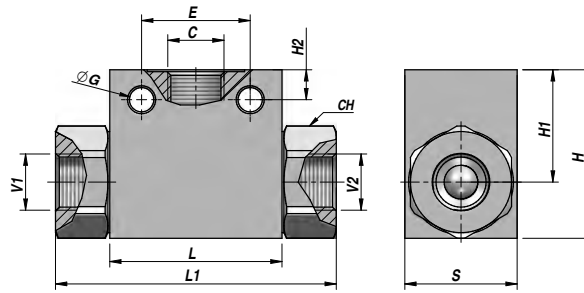
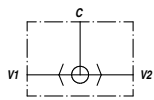
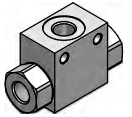


VALVOLA DI COMMUTAZIONE  
 SHUTTLE VALVE  
 WECHSELVENTIL

VU/SF



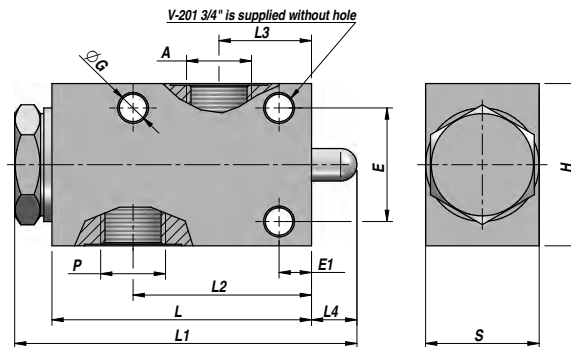
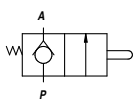
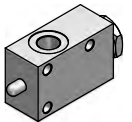
Codice Code Bestell-Nr.	C BSP	V1 - V2 BSP	Q MAX l/min	P MAX bar	Tipo Type Typ	L	L1	ØG	E	H2	CH	H1	H	S	kg
VSG390.100000	1/4"	1/4"	35	500	VU/SF 010	36	69	5,5	25	7,5	22	22,5	35	25	0,27
VSG390.200000	3/8"	3/8"	50	500	VU/SF 020	45	75	6,5	29	8	27	30	45	30	0,46
VSG390.300000	1/2"	1/2"	90	500	VU/SF 030	57	94	5,5	36	9	30	32	50	35	0,74
VSG390.400000	3/4"	3/4"	140	350	VU/SF 040	65	100	6,5	50	6,5	41	37,5	60	50	1,41
VSG390.500000	1"	1"	180	300	VU/SF 050	80	126	10,5	60	11	46	54,5	80	50	1,87

MONTAGGIO IN LINEA  
 LINE MOUNTING  
 REIHENMONTAGE

MATERIALE - MATERIAL: ACCIAIO - STEEL - STAHL

VALVOLA DI FINE CORSA - NORMALMENTE CHIUSO  
 END-STROKE VALVE - NORMALLY CLOSED  
 HUBBEGRENZUNGSVENTIL - NORMALERWEISE GESCHLOSSEN

FCV...NC



Codice Code Bestell-Nr.	A - P BSP	Q MAX l/min	P MAX bar	Tipo Type Typ	L	L1	L2	L3	L4	ØG	E	E1	H	S	kg
V7015.0600	3/8"	40	350	FC V-101 NC	80	105	55	30	14	8,5	35	10	50	35	0,96
V7015.0800	1/2"	60	350	FC V-121 NC	80	105	55	28,5	14	8,5	35	10	50	35	0,93
V7015.1200	3/4"	100	350	FC V-201 NC	88	115	61	23	14	8,5	50	20	70	45	0,86

MONTAGGIO IN LINEA  
 LINE MOUNTING  
 REIHENMONTAGE

MATERIALE - MATERIAL: ACCIAIO - STEEL - STAHL