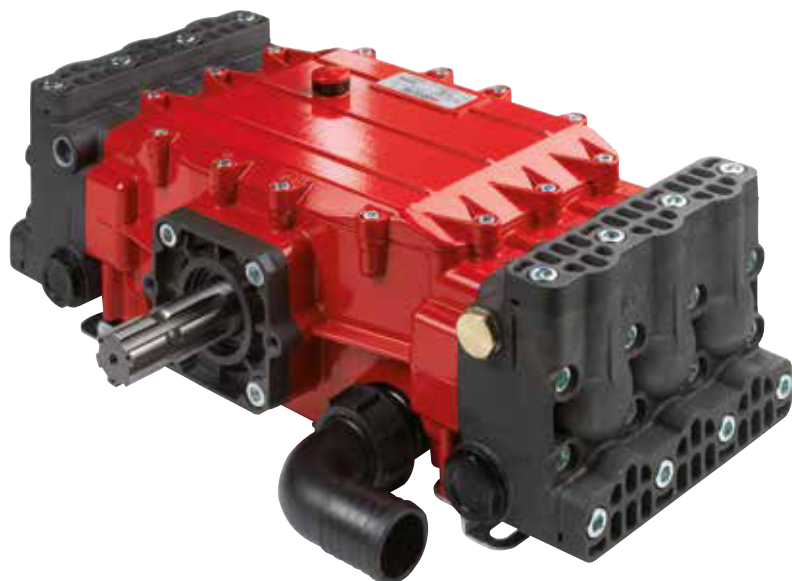


# YA 130-150




POMPE A PISTONI AD ALTA PRESSIONE  
HIGH PRESSURE PISTON PUMPS  
POMPES A PISTONS A HAUTE PRESSION  
BOMBAS CON PISTONES DE ALTA PRESION  
HOCHDRUCK-KOLBENPUMPEN



Configurazione: 6 pistoni tuffanti in ceramica. Parti a contatto con il liquido: alluminio anodizzato. A richiesta: protezione p.d.f. Doppia guarnizione con recupero del gocciolamento. Sistema brevettato anti-usura dei paraolio pistoni.

Configuration: 6 ceramic plungers. Parts in contact with spray liquid: anodized aluminium. On request: PTO protection. Double seal with drip recovery. Patented piston oil guard anti-wear system.

Configuration: 6 pistons plongeurs en céramique. Parties au contact du liquide : aluminium anodisé. À la demande : protection prise de force. Joint double avec récupération de l'égouttement. Système breveté anti-usure des joints à lèvres des pistons.

Configuración: 6 pistones sumergidos de cerámica. Partes en contacto con el líquido: aluminio anodizado. Bajo pedido: protección t.d.f.. Junta doble con recuperación del goteo. Sistema patentado anti-desgaste de los sellos de aceite de los pistones.

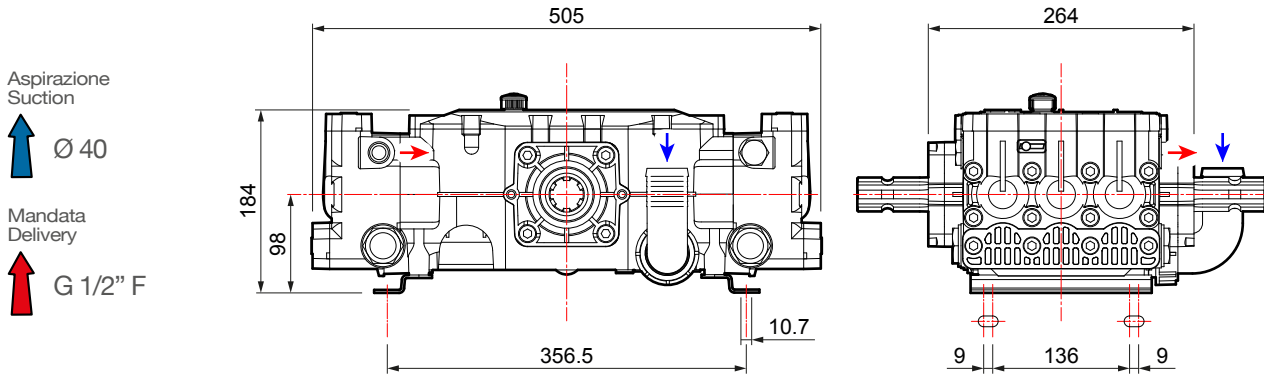
Konfigurierung: 6 Tauchkolben aus Keramik. Teile im Kontakt mit der Flüssigkeit: eloxiertes Aluminium. Auf Wunsch: Zapfwellenschutz. Doppeldichtung mit Rückgewinnung des Tropfens. Patentiertes Verschleißschutzsystem der Ölspritzringe.

## YA 130

		0 bar - 0 p.s.i.		20 bar - 290 p.s.i.		30 bar - 435 p.s.i.		40 bar - 580 p.s.i.		50 bar - 725 p.s.i.				
RPM	l/min	U.S.g.p.m.	HP	kW	HP	kW	HP	kW	HP	kW	HP	kW	kg	lb
400	66	17,4	0,8	0,6	3,5	2,6	5,2	3,8	6,8	5,0	8,3	6,1	28	62
450	75	19,5	1,1	0,8	3,9	2,9	5,8	4,3	7,6	5,6	9,4	6,9		
500	82,5	21,8	1,3	1,0	4,6	3,4	6,5	4,8	8,5	6,3	10,5	7,7		
550	91,5	24,2	1,7	1,3	5,1	3,8	7,2	5,3	9,3	6,8	11,5	8,5		
600	100	26,4	2,1	1,5	5,4	4,0	7,8	5,7	10,1	7,4	12,4	9,2		
650	108	28,5	2,3	1,7	5,8	4,3	8,2	6,0	10,7	7,9	13,1	9,6		

## YA 150

		0 bar - 0 p.s.i.		20 bar - 290 p.s.i.		30 bar - 435 p.s.i.		40 bar - 580 p.s.i.		50 bar - 725 p.s.i.				
RPM	l/min	U.S.g.p.m.	HP	kW	HP	kW	HP	kW	HP	kW	HP	kW	kg	lb
400	82	21,7	1,0	0,7	4,4	3,2	6,4	4,7	8,4	6,2	10,3	7,6	28	62
450	92	24,3	1,3	0,9	4,9	3,6	7,2	5,3	9,4	6,9	11,6	8,5		
500	103,5	27,3	1,6	1,2	5,7	4,2	8,0	5,9	10,5	7,7	12,9	9,5		
550	113	29,9	2,1	1,5	6,3	4,6	8,9	6,5	11,5	8,5	14,3	10,5		
600	123	32,5	2,6	1,9	6,7	4,9	9,6	7,1	12,5	9,2	15,4	11,3		
650	128,5	33,9	2,8	2,1	7,2	5,3	10,1	7,4	13,2	9,7	16,2	11,9		



**VERSIONI STANDARD · STANDARD VERSIONS · VERSIONS STANDARD · VERSIONES ESTÁNDAR · STANDARDAUSFÜHRUNGEN**

Versioni derivate · Versions adapted · Versions dérivées · Versiones derivadas · Von der Standardversion abgeleitete Ausführungen

