

ELS



Fluid end Cast Iron

EN

- › Pump body: spheroidal cast iron.
- › Head: spheroidal cast iron with chemical nickel plating
- › Camshaft: forged steel
- › Splash lubrication
- › Shaft support bearings oversized for long duration
- › Connecting rods: steel with thin-shell bearings
- › Guiding piston: stainless steel
- › Solid ceramic plungers
- › Suction/delivery valves in stainless steel
- › Seals: high dependability, V profile.

ES

- › Cuerpo bomba : de hierro fundido esférico
- › Culata : de hierro fundido esférico con tratamiento de niquelado químico
- › Eje de excéntricas: en acero estampado
- › Lubricación por barboteo
- › Rodamientos de soporte eje de grandes dimensiones para una larga duración
- › Bielas: en acero con casquillos de coraza fina
- › Pistones de guía: en acero inoxidable
- › Pistones sumergidos: completamente en cerámica
- › Válvulas de aspiración/impulsión en acero inoxidable
- › Juntas: perfiladas en forma de V de gran fiabilidad.

DE

- › Pumpengehäuse aus Sphäroguss
- › Zylinderkopf aus Sphäroguss mit chemischer Vernickelung
- › Nockenwelle aus gepresstem Stahl
- › Schüttelschmierung
- › Großzügig bemessene Wellenstützlager für eine lange Lebensdauer
- › Kolbenstangen aus Stahl mit Gleitlager mit dünner Außenhaut
- › Führungskolben aus Edelstahl
- › Plungerkolben ganz aus Keramik
- › Ansaug- und Auslassventile aus Edelstahl
- › Dichtungen: sehr zuverlässig, mit V-Profil.

IT

- › Corpo pompa in ghisa sferoidale
- › Testata in ghisa sferoidale con trattamento di nichelatura chimica
- › Albero ad eccentrici in acciaio stampato
- › Lubrificazione a sbattimento
- › Cuscinetti di supporto albero ampiamente sovradimensionati per una lunga durata
- › Bielle in acciaio con bronzine a guscio sottile
- › Pistone di guida in acciaio inox
- › Pistoni tuffanti in ceramica integrale
- › Valvole aspirazione mandata in acciaio inox
- › Guarnizioni profilate a V ad alta affidabilità.

FR

- › Corps de pompe : fonte sphéroïdale
- › Tête : fonte sphéroïdale avec traitement de nickelage chimique
- › Arbre à cames: en acier moulé
- › Lubrification par barbotage.
- › Les paliers guidant le vilebrequin sont largement dimensionnés afin de permettre une durée de service accrue
- › Bielles : en acier avec paliers à couche mince
- › Piston de guidage: en acier inox
- › Pistons plongeurs : intégraux en céramique
- › Clapets d'aspiration et refoulement en acier inox
- › Garnitures: en V - haute fiabilité.

Routine maintenance includes easy operations such as: oil check & change, check and possible replacement of seals.

El mantenimiento ordinario incluye operaciones simples, como el control y cambio de aceite, el control y, si es el caso, la sustitución de las juntas.

Die ordentliche Wartung umfasst einfache Vorgänge wie Ölkontrolle und -wechsel, Kontrolle und eventuelles Ersetzen der Dichtungen.

La manutenzione ordinaria comprende semplici operazioni quali, controllo e cambio olio, controllo ed eventuale sostituzione guarnizioni.

L'entretien courant comprend de simples opérations telles que le contrôle et la vidange de l'huile, le contrôle et la substitution éventuelle des garnitures.

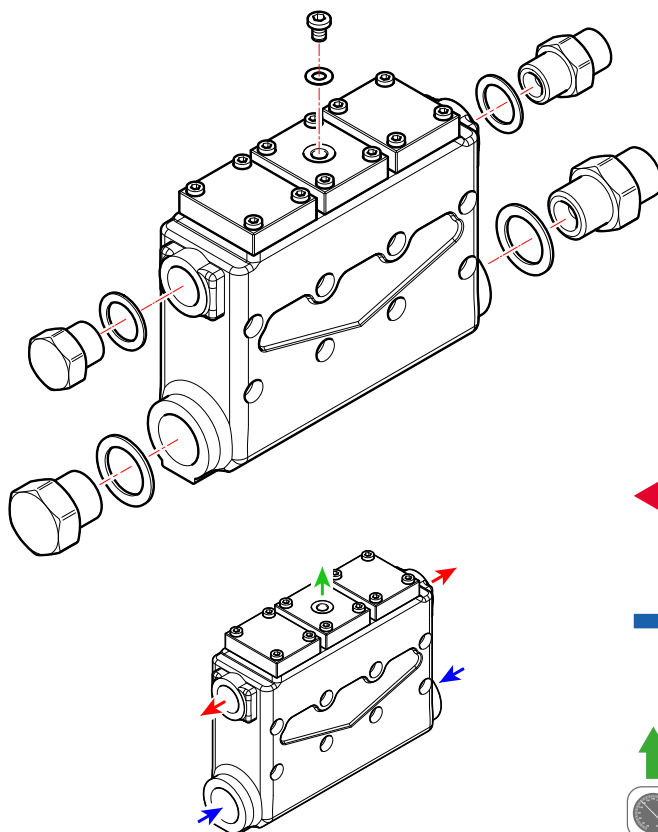
Code	Model										
		rpm	l/min	US gpm	bar	psi	MPa	kW	HP	kg	lb
6905 0034	ELS 84/210	1000	84	22,2	210	3045	21	36	48	88	194
6905 0035	ELS 102/200	1000	102	27	200	2900	20	41	55	88	194
6905 0036	ELS 122/160	1000	122	32,2	160	2320	16	39	52	88	194
6905 0037	ELS 135/140	900	135	35,6	140	2030	14	38	51	88	194
6905 0038	ELS 150/130	1000	150	39,6	130	1885	13	39	52	88	194
6905 0039	ELS 162/110	850	162	42,8	110	1595	11	36	48	88	194

* PULSE system on request / Sistema PULSE bajo pedido / PULSE-System auf Anfrage / Sistema PULSE su richiesta / Système PULSE à la demande.

● Max Inlet Pressure / Presión Máx entrada / Höchstdruck am Eingang / Pressione Max Ingresso / Pression Max. entrée: 3 bar - 43,5 p.s.i.

□ Oil Capacity / Capacidad aceite / Ölinhalt / Capacità Olio / Capacité huile: 4.30 l ▲15W 40

ELS CONNECTION KIT › KIT CONEXIONES › ANSCHLUSS KIT › KIT CONNESSIONI › KIT DE CONNEXIONS



Outlet
 Impulsión
 Förderleistung
 Mandata
 Refoulement

Inlet
 Aspiración
 Ansaugung
 Aspirazione
 Aspiration

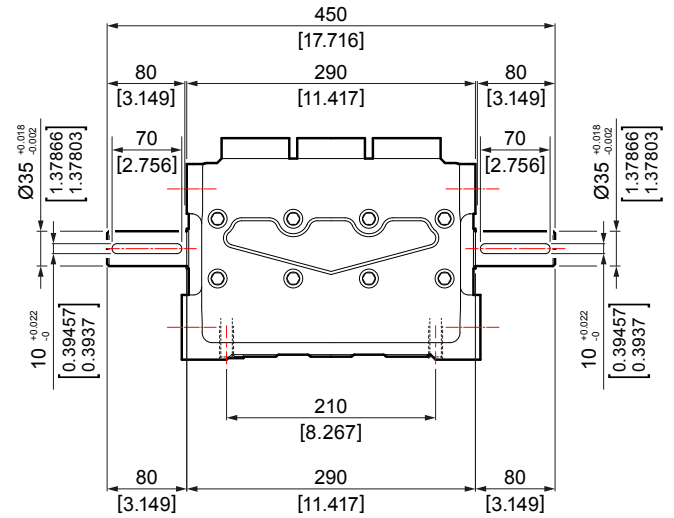
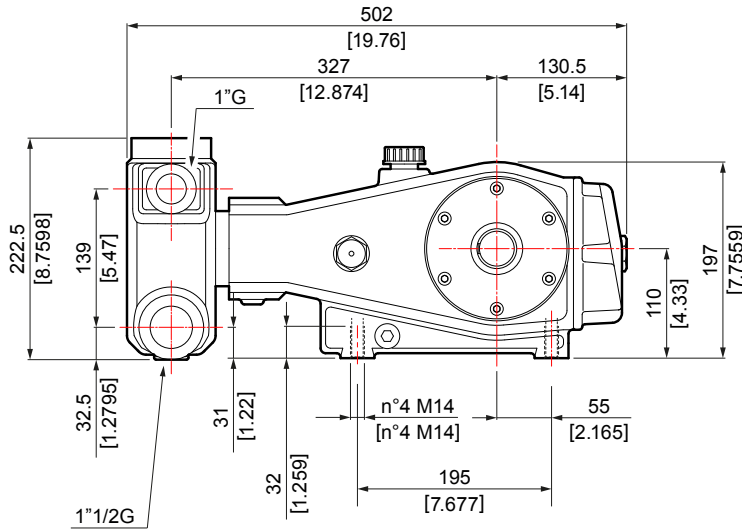
Pressure gauges
 Manómetros
 Manometer
 Manometri
 Manomètres



0608 0053
 Valve release kit
 Kit desbloqueo valvula
 Kit zur entsperung der ventil
 Kit sblocco valvola
 Kit de deblocage de soupape

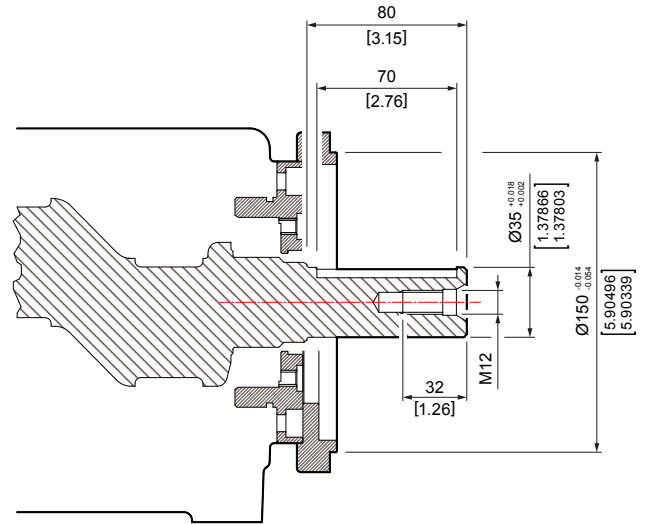
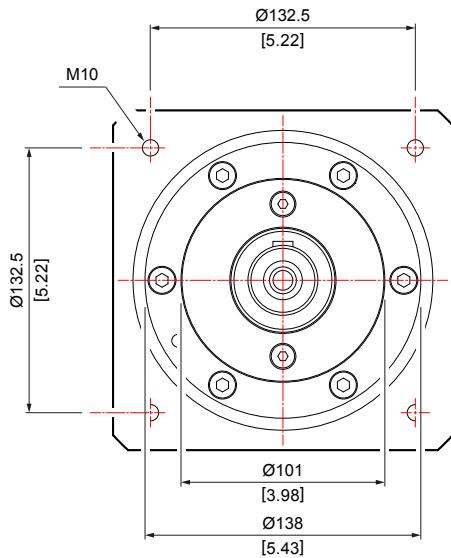
		2803 0591	1" G
		2803 0597	1" - 3/4" G
		2803 0598	1" - 1/2" G
		3202 0387	1" G
		2803 0594	1 1/2 G - Ø 40
		2803 0601	1 1/2 G - Ø 50
		2803 0703	1 1/2 G
		3200 0174	1 1/2 G
		3200 0170	1/4" G
		2803 0696	1/4" G
		2803 0698	3/8"-1/4" G

ELS TECHNICAL FEATURES › CARACTERÍSTICAS TÉCNICAS › TECHNISCHE DATEN › CARATTERISTICHE TECNICHE › CARACTERISTIQUES TECHNIQUES



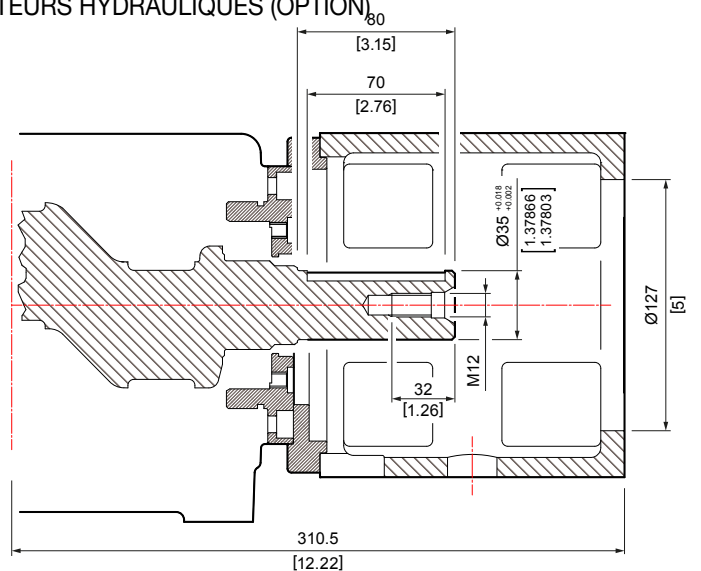
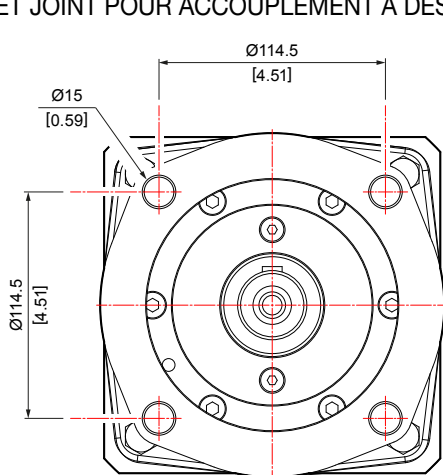
ELS FLANGE FOR DIRECT DRIVE MOUNT (OPTION) › BRIDA SOPORTE PARA ACCIONAMIENTOS DIRECTOS (OPCIONAL) › TRÄGERFLANSCH FÜR DIREKTE ANTRIEBE (SONDERZUBEHÖR) › FLANGIA SUPPORTO PER AZIONAMENTI DIRETTI (OPZIONALE) › BRIDE DE SUPPORT POUR ACTIONNEMENTS DIRECTS (OPTION)

Kit Code:
5011 0275
FLANGE
 BRIDA
 FLANSCH
 FLANGIA
 BRIDE



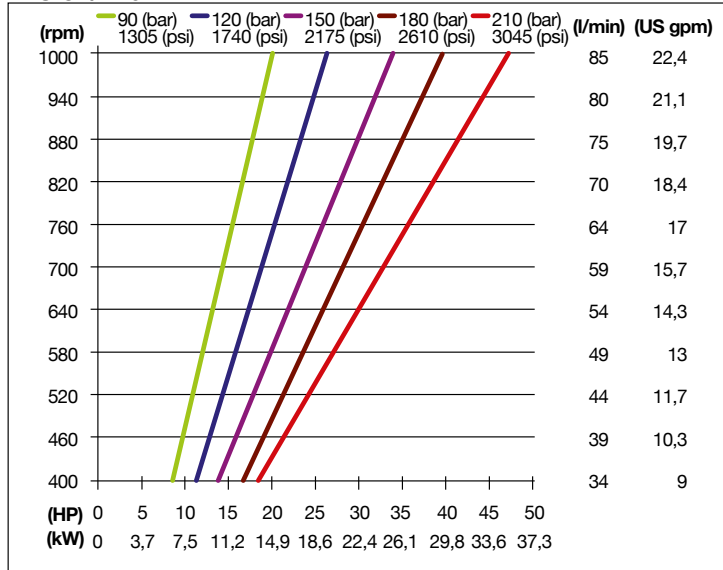
ELS BELL HOUSING AND COUPLING FOR HYDRAULIC MOTOR (OPTION) › KIT CAMPANA Y JUNTA PARA ACOPLAMIENTO A MOTORES HIDRÁULICOS (OPCIONAL) › GLOCKEN- UND VERBINDUNGSSET FÜR KOPPLUNG MIT HYDRAULIKMOTOREN (SONDERZUBEHÖR) › KIT CAMPANA E GIUNTO PER ACCOPPIAMENTO A MOTORI IDRAULICI (OPZIONALE) › KIT CLOCHE ET JOINT POUR ACCOUPLEMENT À DES MOTEURS HYDRAULIQUES (OPTION)

Kit Code:
5011 0295
BELL
 CAMPANA
 GLOCKE
 CAMPANA
 CLOCHE
ON REQUEST
COUPLING
 JUNTA
 KOPPLUNG
 GIUNTO
 JOINT

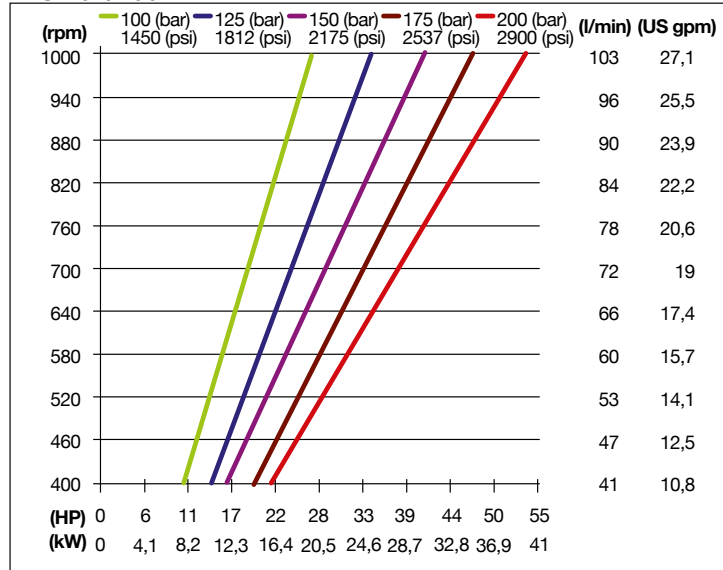


CHARACTERISTIC CHART › DIAGRAMA DE PRESTACIONES › LEISTUNGSDIAGRAMME ›
DIAGRAMMI PRESTAZIONALI › DIAGRAMME DES PERFORMANCES

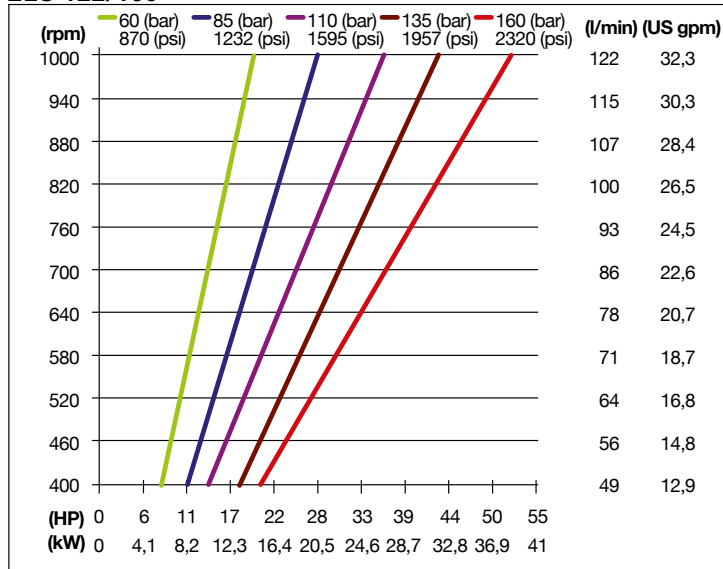
ELS 84/210



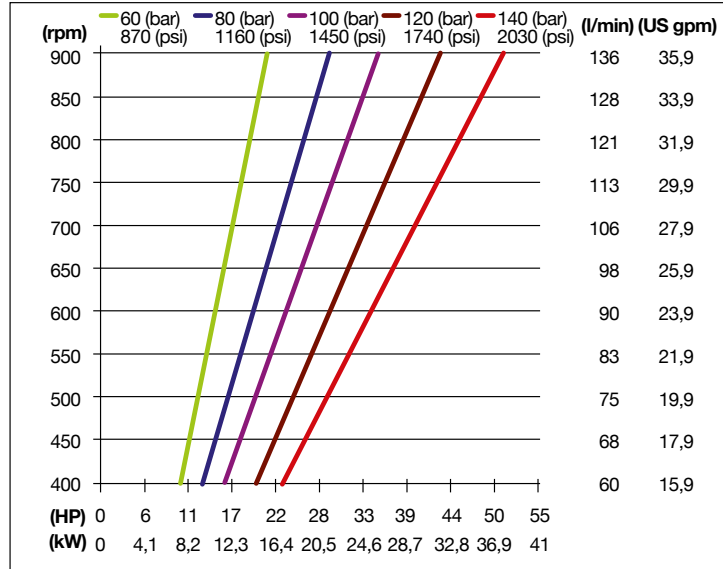
ELS 102/200



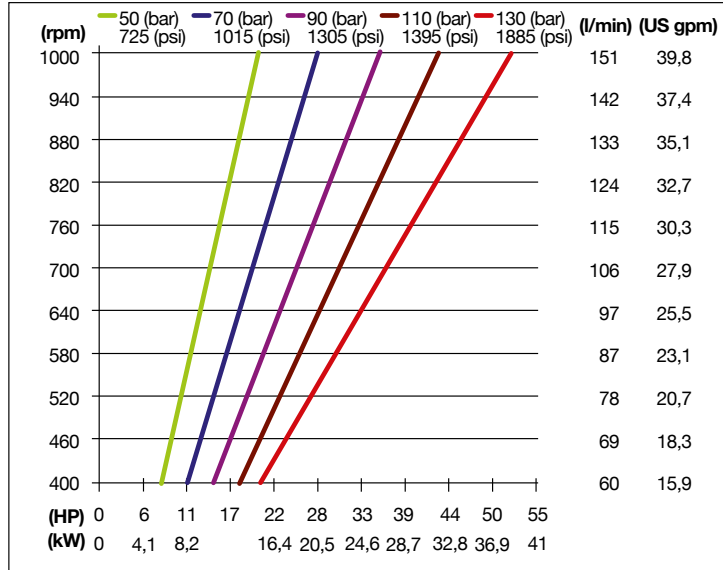
ELS 122/160



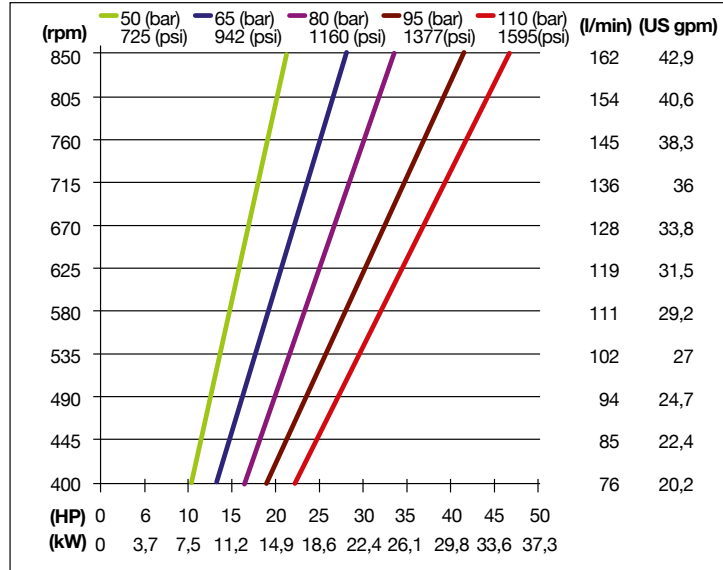
ELS 135/140



ELS 150/130



ELS 162/110



- › Performances refer to theoretical delivery with 100% volumetric efficiency. For continuous or heavy-duty use, contact our technical department
- › Las prestaciones se refieren al caudal teórico con rendimiento volumétrico del 100%. Para usos de servicio continuo o gravoso, contactar con nuestra oficina técnica.
- › Die Leistungen beziehen sich auf eine theoretische Förderleistung mit volumetrischem Wirkungsgrad von 100%. Für eine Dauer Verwendung oder eine unter schweren Bedingungen unsere Technikabteilung konsultieren.
- › Le prestazioni sono riferite alla portata teorica con rendimento volumetrico 100%. Per utilizzi di servizio continuo o gravoso, contattare il ns. ufficio tecnico
- › Les performances indiquées se rapportent au débit théorique avec rendement volumétrique 100 %. Pour des conditions d'utilisation dans des applications continues ou difficiles, contactez notre service technique.