

IDS 960



POMPE A MEMBRANA AD ALTA PRESSIONE
HIGH PRESSURE DIAPHRAGM PUMPS
POMPES A MEMBRANE A HAUTE PRESSION
BOMBAS A MEMBRANA DE ALTA PRESSION
HOCHDRUCK-MEMBRANPUMPEN



Configurazione: 4 membrane in NBR (Desmopan® e Viton a richiesta). Parti a contatto con il liquido: ottone. Di serie: **accumulatore di pressione e valvola di sicurezza**. A richiesta: protezione p.d.f.

Configuration: 4 diaphragms in NBR (Desmopan® and Viton available on request). Parts in contact with spray liquid: brass. Standard: **pressure accumulator and safety valve**. On request: PTO protection.

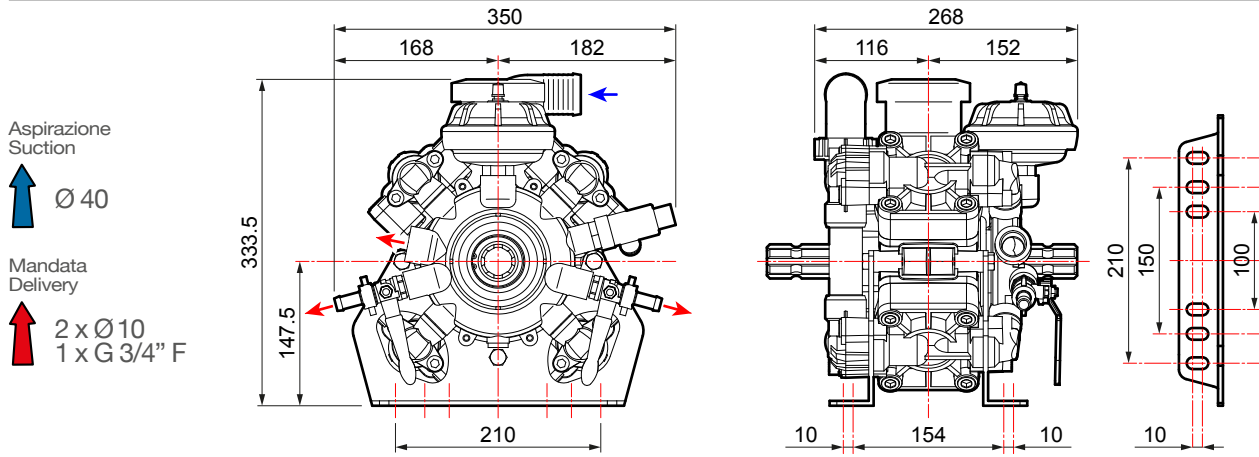
Configuration : 4 membranes en NBR (Desmopan® et Viton à la demande). Parties au contact du liquide : laiton. De série : **accumulateur de pression et soupape de sécurité**. À la demande : protection prise de force.

Configuración: 4 membranas en NBR (Desmopan® y Viton bajo pedido). Partes en contacto con el líquido: latón. De serie: **acumulador de presión y válvula de seguridad**. Bajo pedido: protección toma de fuerza (t.d.f.).

Konfigurierung: 4 Membranen aus NBR (Desmopan® und Viton auf Wunsch). Teile im Kontakt mit der Flüssigkeit: Messing Serienmäßig: **Druckspeicher und Sicherheitsventil**. Auf Wunsch: Zapfwellenschutz.

IDS 960

RPM	0 bar - 0 p.s.i.				20 bar - 290 p.s.i.				30 bar - 435 p.s.i.				40 bar - 580 p.s.i.				50 bar - 725 p.s.i.				kg / lb	
	l/min	U.S.g.p.m.	HP	kW	l/min	U.S.g.p.m.	HP	kW	l/min	U.S.g.p.m.	HP	kW	l/min	U.S.g.p.m.	HP	kW	l/min	U.S.g.p.m.	HP	kW		
400	73	19,2	0,7	0,5	71	18,8	3,6	2,6	70	18,6	5,3	3,9	70	18,6	6,8	5,0	70	18,4	8,3	6,1	30,3	66,6
450	82	21,6	0,8	0,6	80	21,1	4,1	3,0	79	20,9	5,9	4,3	78	20,7	7,9	5,8	78	20,7	9,3	6,9		
500	90	23,7	1,1	0,8	89	23,5	4,7	3,4	88	23,2	6,7	4,9	87	23,0	8,8	6,4	86	22,7	10,7	7,9		
550	94	24,7	1,8	1,3	94	24,7	4,9	3,6	93	24,5	7,1	5,2	93	24,5	9,2	6,8	93	24,5	11,5	8,5		



VERSIONI STANDARD · STANDARD VERSIONS · VERSIONS STANDARD · VERSIONES ESTÁNDAR · STANDARDAUSFÜHRUNGEN

Versioni derivate · Versions adapted · Versions dérivées · Versiones derivadas · Von der Standardversion abgeleitete Ausführungen

<p>A</p>		<p>Albero passante Through shaft Arbre traversant Cigüeñal pasante Durchgangswelle</p>	<p>1" 3/8 M - 1" 3/8 M</p>	<p>Asse Pompa Pump Axis</p>				
<p>B</p>		<p>Albero passante Through shaft Arbre traversant Cigüeñal pasante Durchgangswelle</p>	<p>1" 3/8 F - 1" 3/8 M</p>	<p>Asse Pompa Pump Axis</p>				
<p>1</p>		<p>Flangiata a motore idraulico Flanged to hydraulic motor Bridée à un moteur hydraulique Conexión con brida a motor hidráulico An Hydraulikmotor geflanscht</p>	<p>2</p>		<p>Flangiata a moltiplicatore Coupled to overgearbox Bridée à un multiplicateur Conexión con brida a multiplicador An Übersetzungsgetriebe geflanscht</p>	<p>3</p>		<p>Kit Puleggia Pulley kit Kit Poulie Kit Polea Fleimenscheibenkit</p>

