

# BP 60 K



POMPE A MEMBRANA A BASSA PRESSIONE  
LOW PRESSURE DIAPHRAGM PUMPS  
POMPES A MEMBRANE A BASSE PRESSION  
BOMBAS A MEMBRANA DE BAJA PRESSION  
NIEDERDRUCK-MEMBRANPUMPEN



Configurazione: 2 membrane in NBR (Desmopan® e Viton a richiesta). Parti a contatto con il liquido: alluminio plastificato. Di serie: **accumulatore di pressione**. A richiesta: valvola di sicurezza, protezione p.d.f.

Configuration: 2 diaphragms in NBR (Desmopan® or Viton available on request). Parts in contact with spray liquid: plastic coated aluminium. Standard: **pressure accumulator**. On request: safety valve and PTO protection.

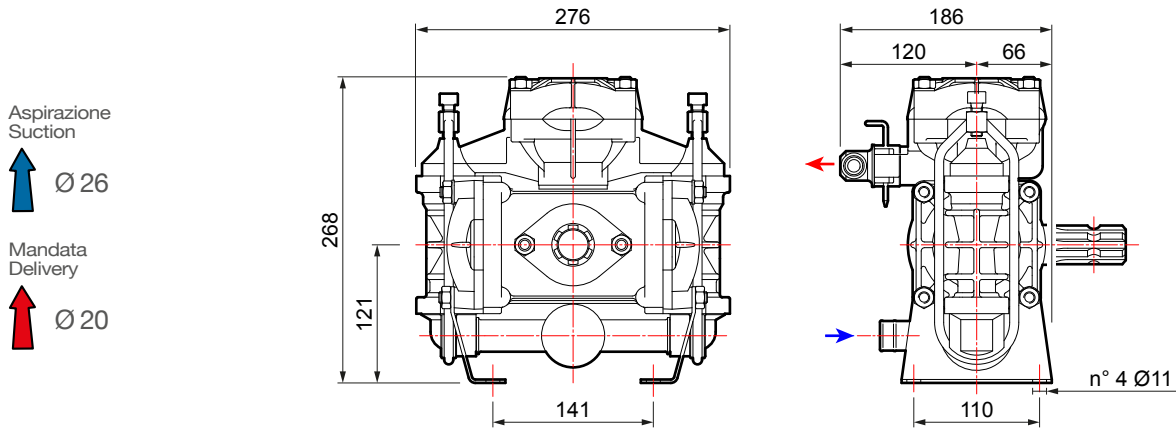
Configuration : 2 membranes en NBR (Desmopan® et Viton à la demande). Parties au contact du liquide : aluminium plastifié. De série : **accumulateur de pression**. À la demande : soupape de sécurité, protection prise de force.

Configuración: 2 membranas en NBR (Desmopan® y Viton bajo pedido). Partes en contacto con el líquido: aluminio plastificado. De serie: **acumulador de presión**. Bajo pedido: válvula de seguridad, protección toma de fuerza (t.d.f.)

Konfigurierung: 2 Membranen aus NBR (Desmopan® und Viton auf Wunsch). Teile im Kontakt mit der Flüssigkeit: plastifiziertes Aluminium. Serienmäßig: **Druckspeicher**. Auf Wunsch: Sicherheitsventil, Zapfwellenschutz.

## BP 60

RPM	0 bar - 0 p.s.i				5 bar - 72 p.s.i				10 bar - 145 p.s.i				15 bar - 217 p.s.i				20 bar - 290 p.s.i				kg / lb	
	l/min	U.S.g.p.m.	HP	kW	l/min	U.S.g.p.m.	HP	kW	l/min	U.S.g.p.m.	HP	kW	l/min	U.S.g.p.m.	HP	kW	l/min	U.S.g.p.m.	HP	kW		
400	50	13,2	0,5	0,4	48	12,7	0,8	0,6	47	12,4	1,5	1,1	45	11,9	2,0	1,5	43	11,4	2,4	1,8	9,8	21,6
450	56	14,8	0,5	0,4	54	14,3	0,9	0,7	52	13,7	1,6	1,2	50	13,2	2,2	1,6	49	12,9	2,8	2,1		
500	61	16,1	0,6	0,4	59	15,6	1,0	0,7	57	15,1	1,8	1,3	55	14,5	2,5	1,8	54	14,3	3,1	2,3		
550	65	17,2	0,6	0,4	63	16,6	1,1	0,8	62	16,4	1,9	1,4	60	15,9	2,6	1,9	58	15,3	3,3	2,4		



**VERSIONI STANDARD · STANDARD VERSIONS · VERSIONS STANDARD · VERSIONES ESTÁNDAR · STANDARD AUSFÜHRUNGEN**

Versioni derivate · Versions adapted · Versions dérivées · Versiones derivadas · Von der Standardversion abgeleitete Ausführungen

**A**

Albero non passante  
Single shaft  
Arbre non traversant  
Cigüeñal no pasante  
Welle

1 3/8 M

Asse Pompa  
Pump Axis

**1**

Flangiata a motore idraulico  
Flanged to hydraulic motor  
Bridée à un moteur hydraulique  
Conexión con brida a motor hidráulico  
An Hydraulikmotor geflanscht

**2**

Kit attacco rapido  
Quick coupling kit  
Kit accouplement rapide  
Kit conexión rápida  
Schnellkupplungsset

**B**

Albero non passante  
Single shaft  
Arbre non traversant  
Cigüeñal no pasante  
Welle

Ø 30

Asse Pompa  
Pump Axis

**1**

Flangiata a motore idraulico  
Flanged to hydraulic motor  
Bridée à un moteur hydraulique  
Conexión con brida a motor hidráulico  
An Hydraulikmotor geflanscht

**2**

Riduttore di giri  
Reduction gearbox  
Réducteur de tours  
Reductor de revoluciones  
Untersetzunggetriebe

