

GRV 2/4V

GRUPPO COMANDO A BASSA, MEDIA E ALTA PRESSIONE
 LOW-MEDIUM-HIGH PRESSURE CONTROL UNIT
 GROUPE DE COMMANDE À BASSE, MOYENNE ET HAUTE PRESSION
 GRUPO DE MANDO BAJA, MEDIA Y ALTA PRESIÓN
 NIEDER-, MITTEL-UND HOCHDRUCKREGLER



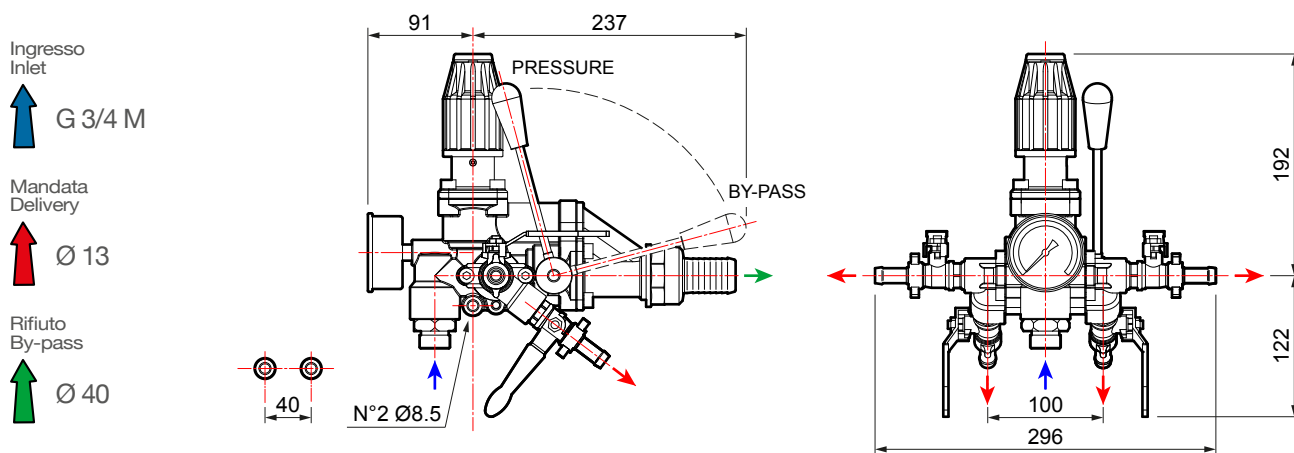
Leva chiusura generale. Risucchio antigoccia. Valvola regolazione volumetrica con valvola di massima pressione incorporata. Costruzione in alluminio anodizzato anticorrosione. 2/4 vie.

General shut off lever. Antidrip suck-back device. Proportional regulation valve with built-in max pressure valve. Body of anti-corrosion anodized aluminium. 2/4 outlets.

Lever de fermeture générale. Réaspiration anti-goutte. Régulateur D.P.M. avec limiteur de pression incorporé. Corps en aluminium anodisé anti-corrosion. 2/4 voies.

Palanca cierre general. Retorno antigoteo. Válvula reguladora volumétrica con válvula de máxima presión incorporada. Construida en aluminio anodizado anticorrosivo. 2/4 vías.

Genereller Absperrhebel. Tropfschutzrücksaugung. Volumenreglerventil mit integriertem Überdruckventil. Aus eloxiertem, korrosionsbeständigem Aluminium hergestellt. 2/4 Wege.



GRV 2/4V

| Tipo / Type / Type Tipo / Typ | Pompe / Pumps / Pompes Bombas / Pumpen | Su pompa / On pump / Sur pompe En bomba / Auf pumpen | A distanza / Remote / De distance A distancia / Abstand | MAX | | MAX | | Rubinetti / Taps / Robinets Grifos / Hähne | Icon | |
|----------------------------------|---|---|--|-----|--------|-------|------------|--|------|----|
| | | | | bar | p.s.i. | l/min | U.S.g.p.m. | | n. | kg |
| ● | BP 171 K - 205 K BP 241 - 281 BPS 160 - 200 - 260 BP 251 HS - 291 HS | - | ✓ | 20 | 290 | 240 | 63,4 | 4 | 3,2 | 7 |
| ● | APS 145 - 141 - 166 IDS 1400 - 1201 - 1401 1501 - 1701 - 2001 2000 - 2200 - 2600 | - | ✓ | 50 | 725 | 240 | 63,4 | 2 - 4 | 3,2 | 7 |