



FILTRO FP05 *FP05 filter*



DESCRIZIONE DEL DISPOSITIVO	DESCRIPTION OF THE DEVICE
<p>Filtro con corpo in polipropilene ed elemento filtrante in acciaio inox con elevata efficienza di funzionamento.</p> <p>Grazie alla particolare struttura interna, il liquido in ingresso è costretto ad assumere un movimento vorticoso, che consente di distribuire le impurità in modo uniforme su tutto l'elemento filtrante, portando le particelle solide sul fondo della coppa, garantendo così minori interventi di manutenzione.</p> <p>La pulizia del filtro si esegue svitando la coppa ed estraendo l'elemento filtrante.</p>	<p><i>Filter with polypropylene body and stainless steel cartridge with high operating efficiency.</i></p> <p><i>Thanks to its particular internal structure, the incoming liquid is forced to assume a swirling motion, which allows to distribute the impurities evenly throughout the filter element, bringing the solid particles on the bottom of the cup, thus ensuring lower maintenance interventions.</i></p> <p><i>The filter cleaning is performed by unscrewing the cup and pulling the filter element.</i></p>

SPECIFICHE TECNICHE *Technical Specifications*

CODICE <i>code</i>	NOME <i>name</i>	PRESSIONE MASSIMA <i>Max Pressure</i>		CAPACITA' FILTRANTE <i>Filtering capacity</i>		Mesh	AREA EFFETTIVA <i>Effective Area</i>		DIMENSIONE <i>Dimensions</i>
		bar	psi	l/min	gpm		cm ²	in	
1002 0208	FP 05	8	116	380	100	80	296	45,8	G 2"

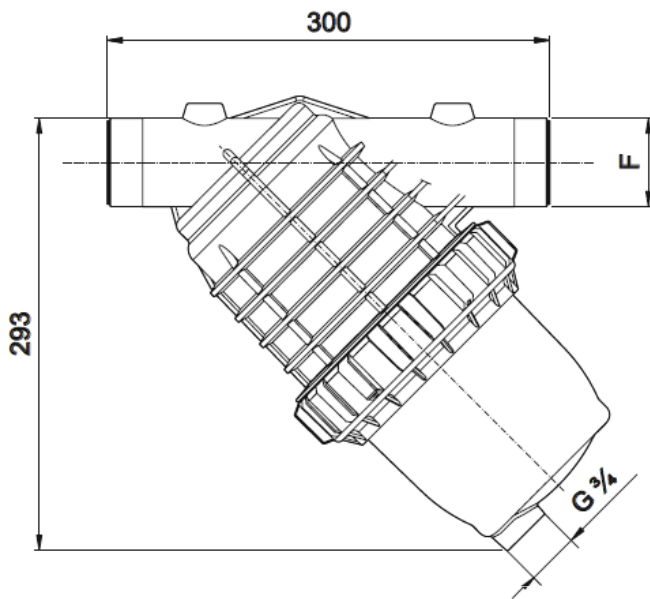


MODALITA' DI SELEZIONE	HOW TO CHOOSE THE VALVE
<p>Questo prodotto è idoneo all'utilizzo con acqua dolce e pulita, anche leggermente additivata, con normali detersivi.</p> <p>Per l'impiego di fluidi diversi, o corrosivi, si prega di consultare il ns. ufficio tecnico.</p> <p>Utilizzando fluidi non puri, adottare una adeguata filtrazione.</p> <p>Per facilitare la scelta del tipo più appropriato di elemento filtrante, forniamo qui di seguito una tabella riepilogativa delle caratteristiche associate alle reti montate sui nostri filtri:</p> <p>A = apertura utile di passaggio \varnothing = diametro del filo S = rapporto superficie aperture / superficie totale</p>	<p><i>This product is suitable for use with soft, clean water, even slightly additivated with normal detergents. For the use of different fluids, or corrosive, please contact our. technical office.</i></p> <p><i>Using non-pure fluids, take adequate filtration.</i></p> <p><i>To facilitate the choice of the most appropriate type of filter element, below we provide a summary table of the characteristics associated with the networks on our mounted filters:</i></p> <p><i>A = useful opening of passage</i> \varnothing = diameter of the wire S = surface openings / total area ratio</p>
INSTALLAZIONE	INSTALLATION
<p>Curare che l'impianto sia ben dimensionato, per le prestazioni richieste. In particolare, montare tubazioni idonee alle caratteristiche di portata e pressione.</p> <p>Il presente apparecchio, in una macchina che produce acqua calda, deve essere montato anteriormente al generatore di calore. Questo prodotto è destinato ad essere incorporato in macchina finita. In un impianto che genera acqua calda, prevedere il montaggio di apparecchiature che limitino l'aumento accidentale della temperatura del fluido.</p> <p>ATTENZIONE: Durante il montaggio rispettare il senso del flusso indicato sul filtro utilizzando raccordi idonei.</p> <p>Se si presenta la necessità di svuotare la parte di circuito a valle del filtro, si consiglia di adottare un dispositivo che garantisca la partenza graduale della pompa o il riempimento a bassa pressione dell'impianto.</p>	<p><i>Make sure that the system is well proportioned. In particular, fit a piping system in line with the flow and pressure specifications. A bad proportioned system can ruin, without repair, all single components or damage the performance.</i></p> <p><i>This accessory, on a system that produces hot water, must be fitted in front of the heat generator. This product is bound to be incorporated on a finished machine. On a system that generates hot water, anticipate the fitting of accessories that limit the accidental increase of fluid temperature.</i></p> <p>ATTENTION: During assembly, respect the direction of the flow indicated on the filter. Use suitable fittings. If it appears necessary to empty the part of the circuit downstream of the filter, it is advisable to adopt an device that guarantees a gradual start of the pump or the filling of the circuit at low pressure.</p>
DICHIARAZIONE DI CONFORMITÀ	DECLARATION OF CONFORMITY
<p>Il componente è conforme ai requisiti delle direttive riportate sulla dichiarazione di conformità; in caso di necessità la suddetta va richiesta al fabbricante.</p>	<p><i>The device complies with the requirements of the directives listed in the declaration of conformity; in case of need the above must be requested to the manufacturer.</i></p>
FINE VITA DEL PRODOTTO	PRODUCT DISPOSAL AT THE END OF ITS SERVICE LIFE
<p>Smaltimento come previsto dalle leggi in vigore.</p>	<p><i>Disposal in accordance to the current laws.</i></p>

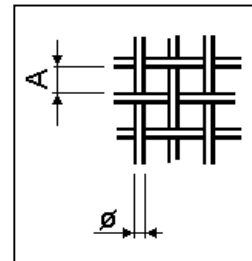


DIMENSIONI D'INGOMBRO

Overall dimensions

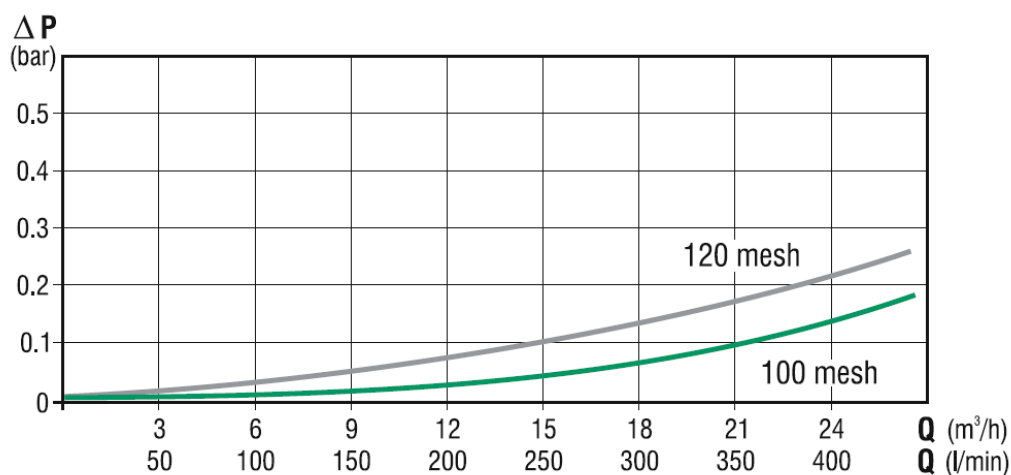


MESH	A (microns)	Ø (microns)	S (%)
18	980	490	44.4
40	500	320	37.1
32	594	200	55.3
50	365	140	50.8
80	209	100	46.3
100	173	80	46.4
120	134	70	43
150	96	65	35



CADUTA DI PRESSIONE IN FUNZIONE DELLA PORTATA

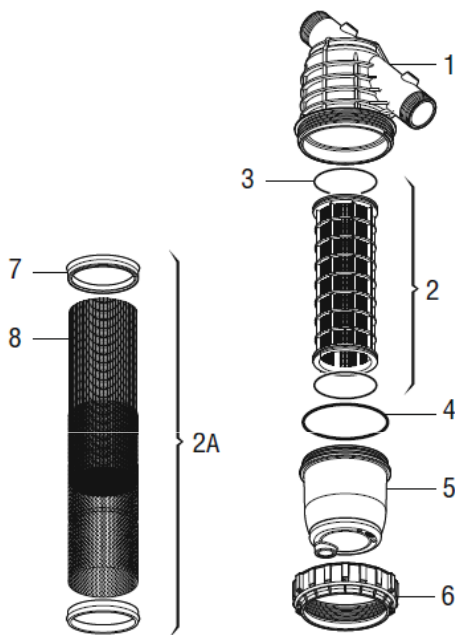
Loss of pressure in relation to flow



I dati riportati sono indicativi, il costruttore si riserva il diritto di effettuare varianti senza preavviso alcuno.
The specifications are indicative only, company reserves itself the right to make changes without any notice



MANUTENZIONE	MAINTENANCE
<p>La manutenzione deve essere eseguita da Tecnici Specializzati.</p> <p>ATTENZIONE: rimontare il filtro ripristinando la condizione iniziale e facendo attenzione a rispettare il senso del flusso indicato sul filtro.</p>	<p><i>Maintenance has to be carried out by Specialized Technicians.</i></p> <p>ATTENTION: <i>reassemble the filter in the correct manner paying special attention to the flow direction indicated on the filter.</i></p>



POS.	COD. / CODE	Mesh	Descrizione	Description
1	333 2070.010	---	Corpo filtro	Filter body
2	317 2002.030	32	Cartuccia filtro	Filter element
2	317 2003.030	50	Cartuccia filtro	Filter element
2	317 20035.030	80	Cartuccia filtro	Filter element
2	317 2004.030	100	Cartuccia filtro	Filter element
2	317 22035.030	80/32	Cartuccia filtro	Filter element
2	317 2204.030	100/32	Cartuccia filtro	Filter element
2	317 2205.030	120/32	Cartuccia filtro	Filter element
2	317 2206.030	150/32	Cartuccia filtro	Filter element
2	317 22065.030	200/32	Cartuccia filtro	Filter element
2A	333 105.030	120	Cartuccia filtro in lamiera	Metal sheet filter element 120 mesh
2A	333 106.030	150	Cartuccia filtro in lamiera	Metal sheet filter element 150 mesh
3	G11046	---	OR 94.9 x 2.6	OR 94.9 x 2.6
4	333 000.050	---	OR 144 x 5.3	OR 144 x 5.3
5	333 2000.020	---	Coperchio filtro	Filter bowl
6	333 2000.040	---	Ghiera di serraggio	Tightening ring nut
7	333 100.031	---	Guarnizione per cartuccia lamiera	Sheet cartridge seal
8	333 105.032	120	Calza in poliestere	Polyester sleeve
8	333 106.032	150	Calza in poliestere	Polyester sleeve

ATTENZIONE	CAUTION
<ul style="list-style-type: none"> • IMPIEGARE SOLO RICAMBI ORIGINALI HPP • IL COSTRUTTORE NON È RESPONSABILE IN CASO DI DANNI DERIVANTI DA ERRATA INSTALLAZIONE E/O MANUTENZIONE • ESSERE EFFETTUATA SOLO DA UN TECNICO SPECIALIZZATO 	<ul style="list-style-type: none"> • USE ONLY ORIGINAL HPP SPARE PARTS • THE MANUFACTURER IS NOT LIABLE FOR DAMAGE CAUSED BY WRONG INSTALLATION AND/OR MAINTENANCE • MAINTENANCE SHOULD ONLY BE PERFORMED BY QUALIFIED TECHNICIAN