
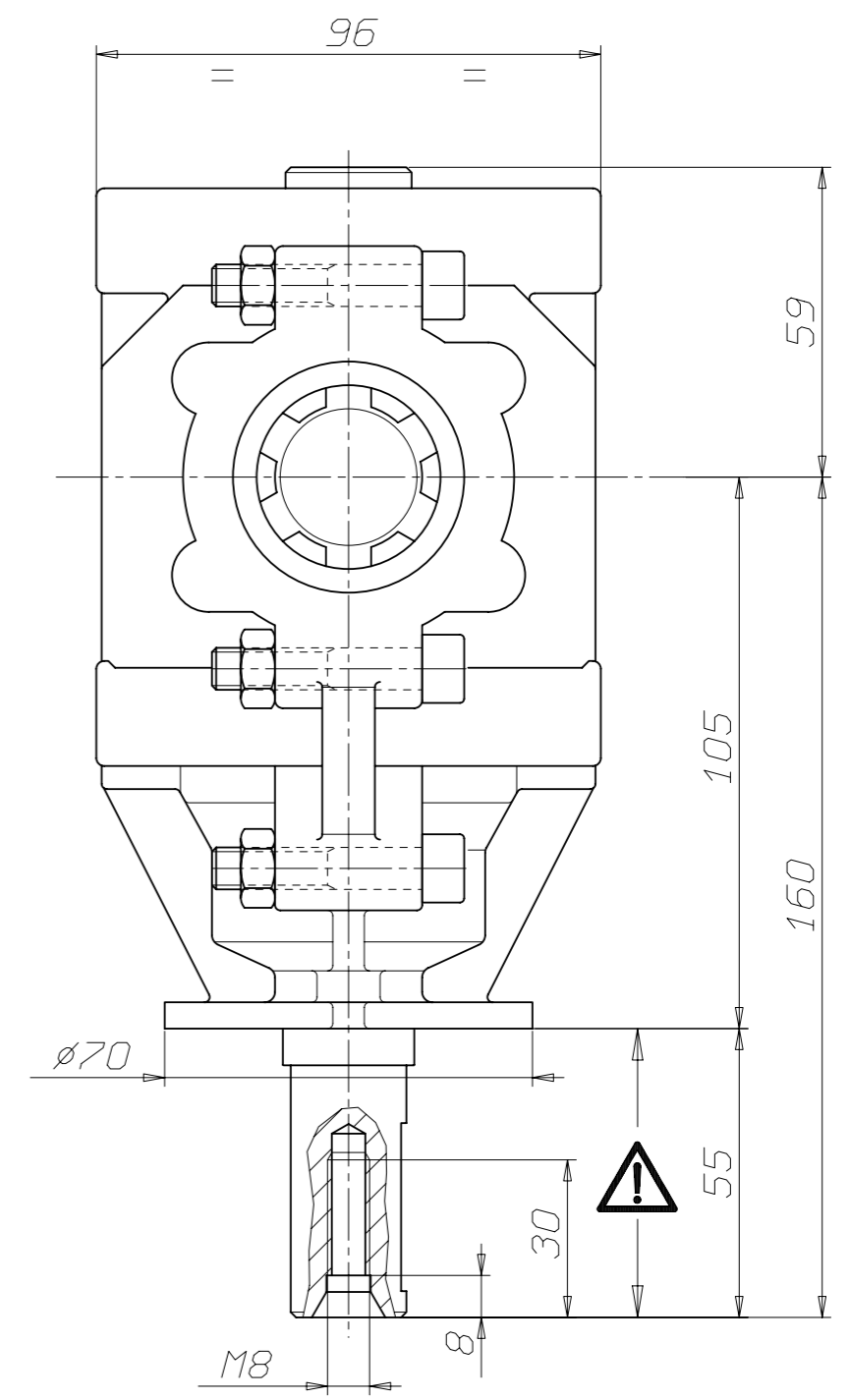
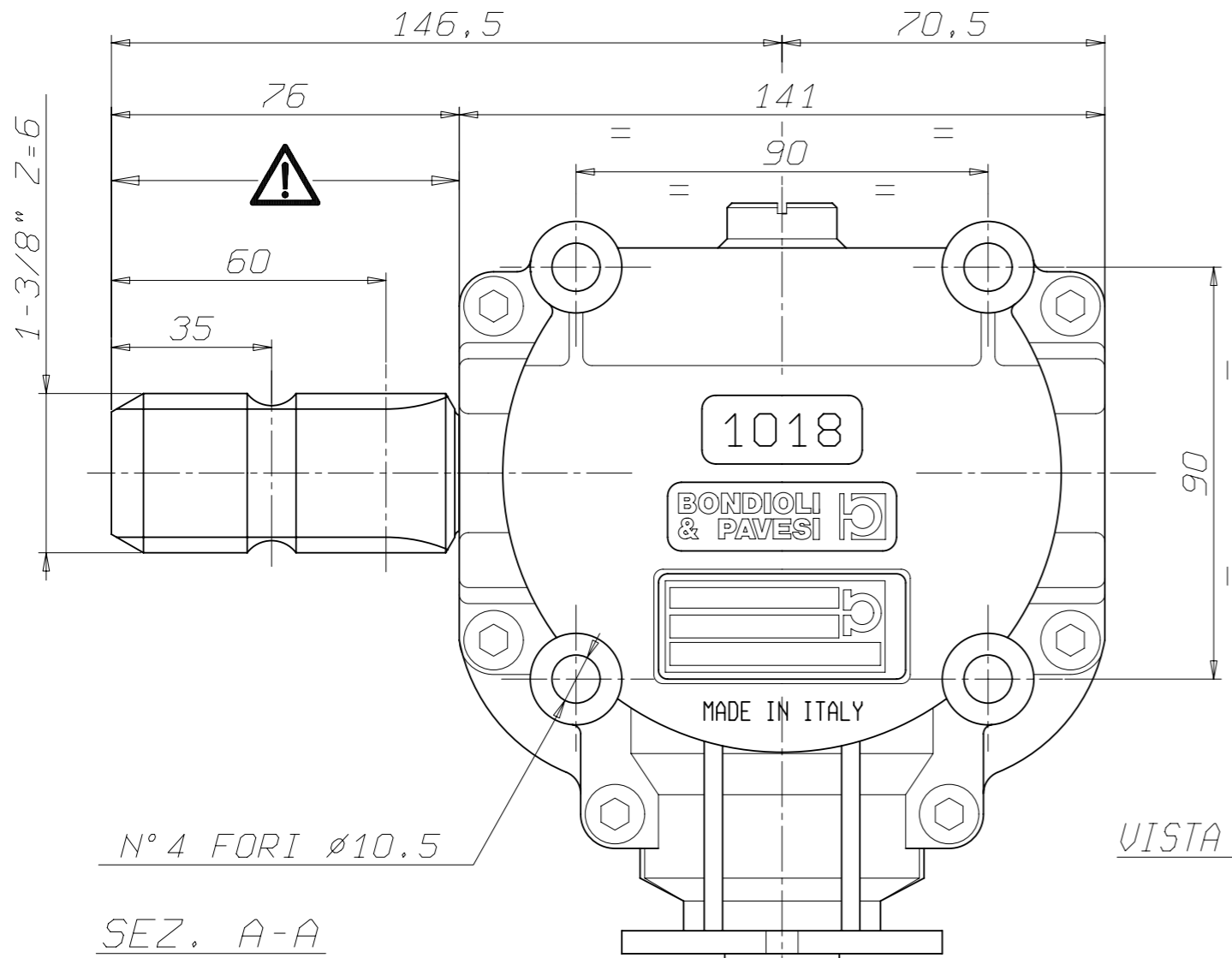


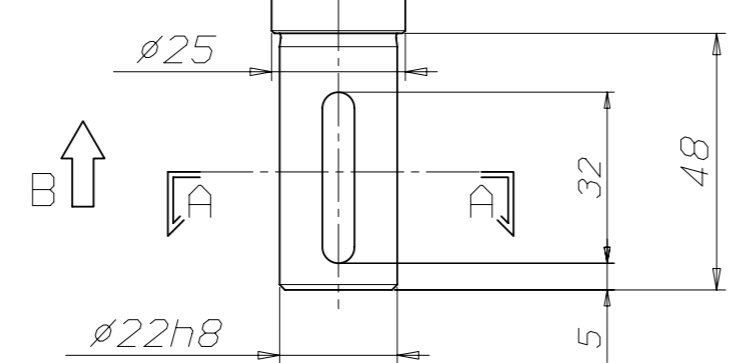
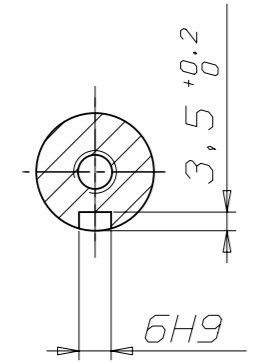
**ATTENZIONE!**

GLI ALBERI CONTRASSEGNA-  
 TI NON SONO PROTETTI.   
 OGNI COMPONENTE IN ROTAZIONE  
 DEVE AVERE UNA PROTEZIONE  
 SPECIFICA O INTEGRATA CON  
 LA MACCHINA.  
 BONDIOLI & PAVESI DECLINA OGNI  
 RESPONSABILITA' IN CASO LE  
 IDONEE PROTEZIONI NON SIANO  
 PREVISTE E MANTENUTE EFFICIENTI.

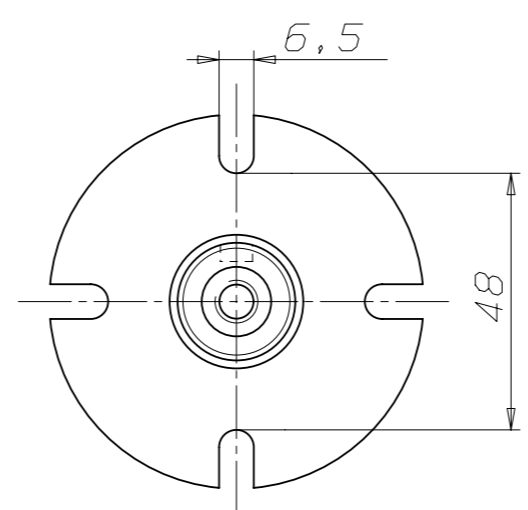


N° 4 FORI  $\phi 10.5$

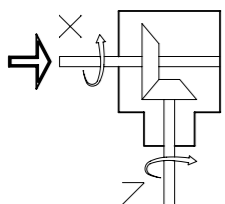

SEZ. A-A



VISTA PARZIALE DA "B"



a	SOSTITUTI ANELLI ELASTICI SULL'ALBERO ASSE XY (VEDI SEZIONATO)	Raffaldoni	24/7/2008
Rev.	Descrizione Modifica	Operatore	Data

MONTAGGIO / GEAR ARRANGEMENTS 	RAPPORTO / RATIO	TIPO / TYPE	CLIENTE / CUSTOMER	
	1:2.78	1018	KONEJAL AAKERI OY - FINLANDIA	
	GIRI IN ENTRATA / INPUT SPEED	TIPO DI MACCHINA / TYPE OF IMPLEMENT	PESO / WEIGHT	
540			OLIANI	CODICE / CODE
POTENZA IN ENTRATA / INPUT POWER	RIF. CLIENTE / CUSTOMER REF.		DATA / DATE	REV.
10 CV 7 KW			26-09-91	S1018278041
				a