

**SERIE**  
**SERIES**  
**SERIE**

**2001**



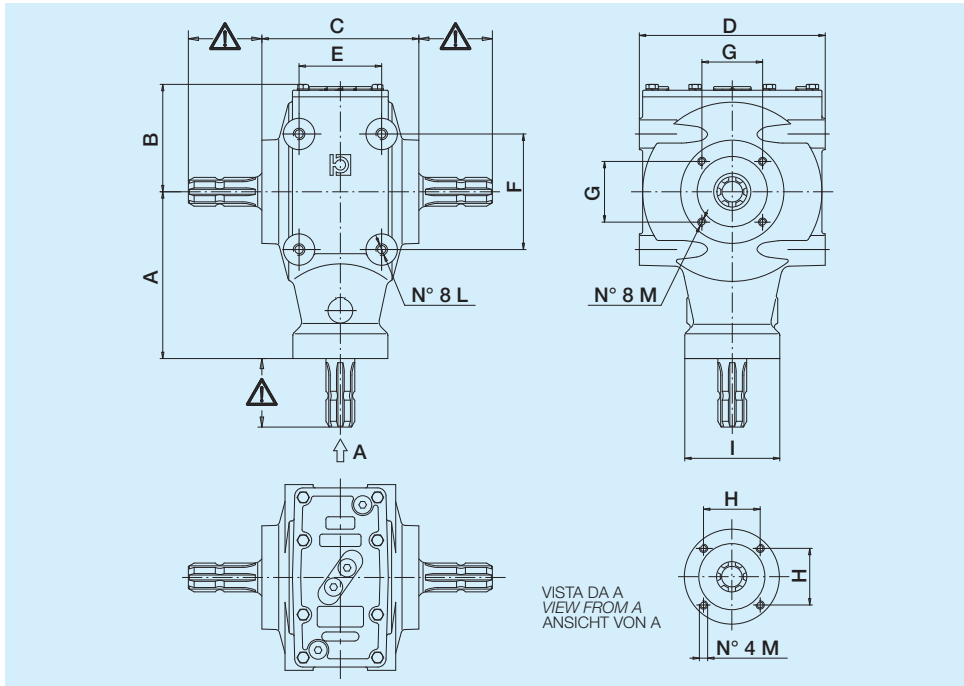
Prima di iniziare  
l'utilizzo, leggere  
attentamente i  
documenti **INFORMAZIONI**  
**SULLA SICUREZZA** e **PARTE**  
**TECNICA INTRODUTTIVA**



*Before using,*  
*carefully read the*  
*documents **SAFETY***  
***INFORMATION** and*  
***INTRODUCTION***



Lesen Sie vor dem  
Beginn aufmerksam  
die Dokumente  
**INFORMATIONEN**  
**ZUR SICHERHEIT** und  
**TECHNISCHE EINLEITUNG**



TIPO TYPE TYP	A	B	C	D	E	F	G	H	I	L	M
S2021	117	94	144	150	76	101,5	54,4	54,4	92	M10	M8
G2021	4.61"	3.70"	5.67"	5.91"	2.99"	4"	2.14"	2.14"	3.62"	3/8-16UNC	5/16-18UNC
S2041	149	99	164	170	84	114	61,5	61,5	104	M12	M8
G2041	5.87"	3.90"	6.46"	6.69"	3.31"	4.49"	2.42"	2.42"	4.09"	1/2-13UNC	5/16-18UNC
S2061	160	110	170	190	84	114	68,6	68,6	115	M12	M10
G2061	6.30"	4.33"	6.69"	7.48"	3.31"	4.49"	2.70"	2.70"	4.53"	1/2-13UNC	3/8-16UNC
S2066	160	110	170	190	84	114	68,6	68,6	115	M16	M10
G2066	6.30"	4.33"	6.69"	7.48"	3.31"	4.49"	2.70"	2.70"	4.53"	5/8-11UNC	3/8-16UNC
S2071	202	130	190	225	100	140	73,5	68,6	115	M14	M10
G2071	7.95"	5.12"	7.48"	8.86"	3.94"	5.51"	2.89"	2.70"	4.53"	9/16-12UNC	3/8-16UNC
S2081	225	141	210	250	120	150	79	98,6	115	M16	M10
G2081	8.86"	5.55"	8.27"	9.84"	4.72"	5.91"	3.11"	2.70"	4.53"	5/8-11UNC	3/8-16UNC
S2201	285	227	300	406	200	255	108	86,3	140	M20	M10
G2201	11.22"	8.94"	11.81"	15.98"	7.87"	10.04"	4.25"	3.4"	5.51"	3/4-10UNC	3/8-16UNC

**ATTENZIONE!**  
Gli alberi contrassegnati non sono protetti. Ogni componente in rotazione deve avere una protezione specifica o integrata con la macchina. Bondioli & Pavesi declina ogni responsabilità in caso le idonee protezioni non siano previste e mantenute efficienti.

**WARNING!**  
Rotating shafts marked are not shielded. Any shaft and coupling not guarded by location must be shielded by an interactive guarding system. Bondioli & Pavesi declines responsibility if proper guards are not provided and maintained.

**ACHTUNG!**  
Die mit gekennzeichneten Wellen sind freiliegend. Jedes drehende Bauteil muss einen spezifischen oder in die Maschine integrierten Schutz haben. Bei nicht geeigneten oder unzureichend instandgehaltenen Schutzvorrichtungen lehnt Bondioli & Pavesi jegliche Verantwortung ab.

- PRINCIPALI APPLICAZIONI: TRINCIACOSTOCCHI, DECESPUGLIATORI A ROTORE.
- RAPPORTI DA 1,93 A 5,33 IN MOLTIPLICA ED IN RIDUZIONE.
- POTENZE FINO A 147 kW A 540 min<sup>-1</sup>.
- SCATOLE MONOBLOCCO IN GHISA.
- VERNICIATURA INTERNA ED ESTERNA, ESSICAZIONE IN FORNO, RESISTENZA ALLA CORROSIONE SECONDO NORMA ASTM B 117.
- COPPIE CONICHE A DENTATURA GLEASON DIRITTA O ELICOIDALE IN ACCIAIO CEMENTATO E TEMPRATO.
- ALBERI IN ACCIAIO CEMENTATO E TEMPRATO.
- CUSCINETTI DI QUALITÀ PER ELEVATA AFFIDABILITÀ (L<sub>10</sub>).

- TYPICAL APPLICATIONS: FLAIL MOWERS, STALK SHREDDERS.
- RATIOS FROM 1,93 TO 5,33 AS MULTIPLIER OR AS REDUCER.
- POWER UP TO 147 kW AT 540 min<sup>-1</sup>.
- ONE PIECE CAST IRON CASE MAX STRENGTH PRECISE POSITIONING OF INTERNAL COMPONENTS.
- INNER AND OUTER DIPPING AND OVEN DRYING AT HIGH TEMPERATURE.
- CORROSION RESISTANCE TO ASTM B 117.
- GLEASON SYSTEM STRAIGHT OR SPIRAL BEVEL GEARS MADE FROM CARBURIZED AND HARDENED STEEL.
- HIGH STRENGTH CASE HARDENED SHAFTS.
- QUALITY BEARINGS FOR HIGH RELIABILITY (L<sub>10</sub>).

- HAUPTSÄCHLICH VERWENDET BEI: MULCHGERÄTE UND BUSCHHACKER.
- ÜBERSETZUNGSVERHÄLTNISSE VON 1,93 BIS 5,33 AUCH ALS UNTERSETZUNG.
- LEISTUNGSBEREICH BIS 147 kW BEI 540 U/min.
- GUSS-GETRIEBEGEHÄUSE IN EINEM STÜCK.
- GEHÄUSE TAUCHGRUNDIERT, IM EINBRENNVORFAHREN GETROCKNET. KORROSIONSBESTÄNDIG GEMÄSS NORM ASTM B 117.
- KEGELRÄDER EINSATZGEHÄRTET, GLEASON GERADE- ODER SPIRALVERZÄHNT.
- WELLEN IN EINSATZGEHÄRTETEM STAHL.
- QUALITÄTS-WÄLZLAGER FÜR HÖCHSTE ZUVERLÄSSIGKEIT (L<sub>10</sub>).

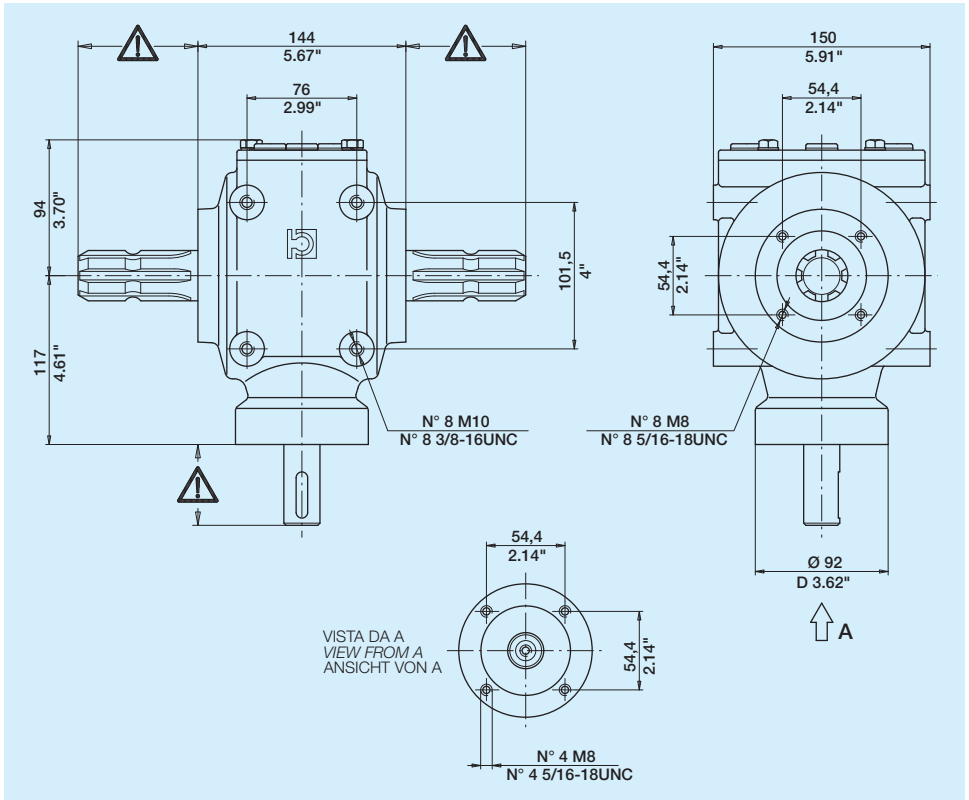
POTENZA a 540 min<sup>-1</sup>  
POWER at 540 min<sup>-1</sup>  
LEISTUNG bei 540 min<sup>-1</sup>

RAPPORTO RATIO VERHÄLTNIS		2021		2041		2061		2066		2071		2081		2201	
		kW	CV	kW	CV	kW	CV	kW	CV	kW	CV	kW	CV	kW	CV
MOLTIPLICATORE SPEED MULTIPLIER ÜBERSETZUNGSGETRIEBE	1:5,33					24	32								
	1:4,50					29	40								
	1:4,12			21	29					45	61	66	90		
	1:3,90	10	13												
	1:3,10			24	33	38	52	48	65	54	73	88	120		
	1:3,00	14	19												
	1:2,58			28	38	38	52			60	82				
	1:2,54	17	23												
	1:2,46											88	120		
	1:2,08	21	28	31	42										
1:1,93					38	52			60	82	107	145			
RIDUTTORE SPEED REDUCER UNTERSETZUNGSGETRIEBE	1,93:1					25	34			37	50	66	90	147	200
	2,08:1	12	16	19	26										
	2,46:1											46	63	120	162
	2,54:1	9	12												
	2,58:1			15	21	22	30			32	44				
	2,90:1													120	162
	3,00:1	7	9												
	3,10:1			11	15	18	24	21	29	24	33	40	55		
	3,90:1	4	5												
	4,12:1			8	11					18	25	27	37	74	100
4,50:1					11	15									
5,33:1					8	11								46	62

# SERIE SERIES SERIE

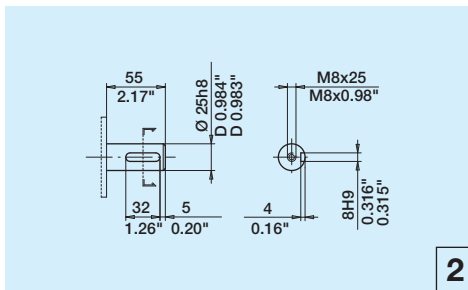
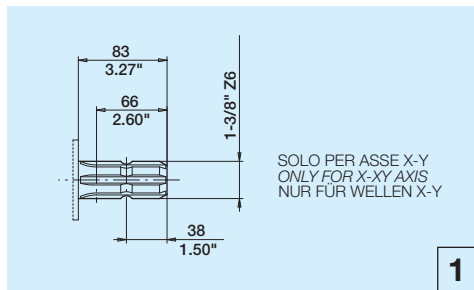
POTENZA a 1000 min<sup>-1</sup>  
POWER at 1000 min<sup>-1</sup>  
LEISTUNG bei 1000 min<sup>-1</sup>

RAPPORTO RATIO VERHÄLTNIS	2021		2041		2061		2066		2071		2081		2201		2401	
	kW	CV	kW	CV	kW	CV	kW	CV	kW	CV	kW	CV	kW	CV	kW	CV
MOLTIPLICATORE SPEED MULTIPLIER ÜBERSETZUNGSGETRIEBE	1:5,33				36	49										
	1:4,50				45	61										
	1:4,11								69	94	101	138				
	1:4,12			32	44											
	1:3,10			37	51	59	80	74	100	82	112	136	185			
	1:3,00	21	29													
	1:2,58			43	58	59	80			92	125					
	1:2,46											136	185			
	1:2,54	25	34													
	1:2,08	29	40	48	65											
	1:1,93					59	80			92	125	162	220			
RIDUTTORE SPEED REDUCER UNTERSETZUNGSGETRIEBE	1,93:1				38	52			57	77	99	135				
	1,94:1												220	300	390	530
	2,08:1	18	25	29	40											
	2,38:1														313	425
	2,41:1												184	250		
	2,46:1										70	95				
	2,54:1	13	18													
	2,58:1			24	32	34	46		50	68						
	2,92:1												147	200		
	2,90:1												184	250		
	2,91:1														261	355
3,00:1	10	14														
3,10:1			17	23	27	37	33	45	37	51	62	85				
3,90:1	6	8														
4,11:1									28	38	40	55				
4,12:1			12	17									114	155	177	240
4,50:1					17	23										
5,29:1													66	90		
5,33:1					12	17										

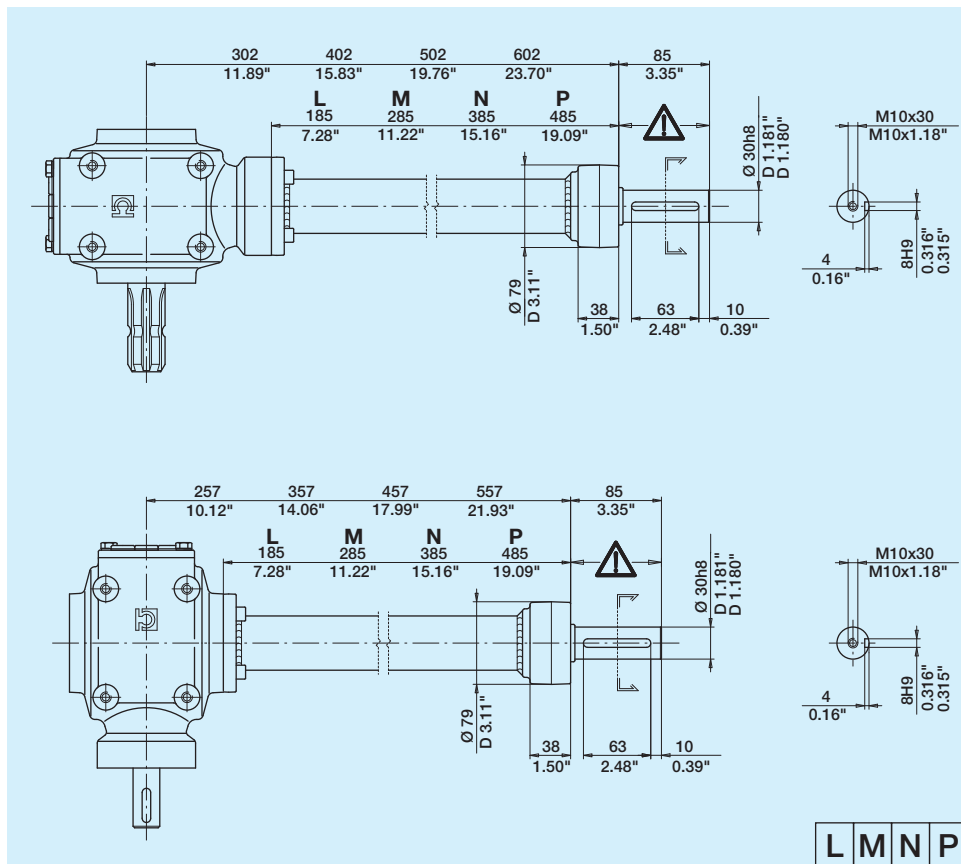


RAPPORTO RATIO VERHÄLTNIS	INGRESSO INPUT EINGANG						USCITA OUTPUT AUSGANG			CODICE RAPPORTO RATIO CODE ÜBERSETZUNG	
	min <sup>-1</sup>	kW	P		M		M		min <sup>-1</sup>	INGRESSO INPUT EINGANG	
			CV	N-m	in-lb	N-m	in-lb	Z		X-Y	
1:3,90	540	10	13	169	1497	43	384	2106	--	<b>390</b>	
	1000	-	-	-	-	-	-	-	--		
1:3,00	540	14	19	247	2188	82	729	1620	--	<b>300</b>	
	1000	21	29	204	1803	68	601	3000	--		
1:2,54	540	17	23	299	2648	118	1043	1372	--	<b>254</b>	
	1000	25	34	239	2114	94	832	2540	--		
1:2,08	540	21	28	364	3224	175	1550	1123	--	<b>208</b>	
	1000	29	40	281	2487	135	1196	2080	--		
2,08:1	540	12	16	221	1957	460	4072	260	<b>208</b>	--	
	1000	18	25	176	1554	365	3233	481	--		
2,54 :1	540	9	12	156	1382	397	3510	213	<b>254</b>	--	
	1000	13	18	126	1119	321	2843	394	--		
3,00:1	540	7	9	117	1036	351	3109	180	<b>300</b>	--	
	1000	10	14	98	871	295	2612	333	--		
3,90:1	540	4	5	65	576	254	2245	138	<b>390</b>	--	
	1000	6	8	56	497	219	1940	256	--		

## ESTREMITÀ ALBERI *SPLINE SHAFT* WELLENPROFILE



## PROLUNGA *EXTENSION* VERLÄNGERUNG

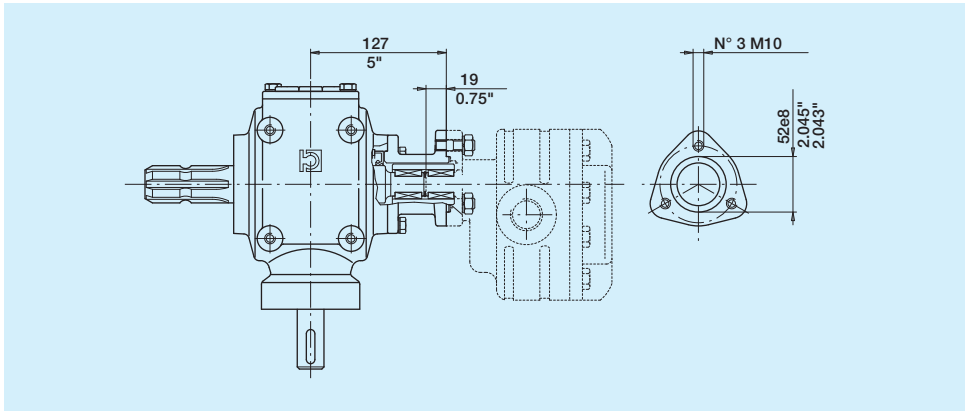


OLIO CONSIGLIATO ISO VG 150 EP  
QUANTITÀ OLIO INDICATIVA 0,7 L  
PESO INDICATIVO SCATOLA 11 kg

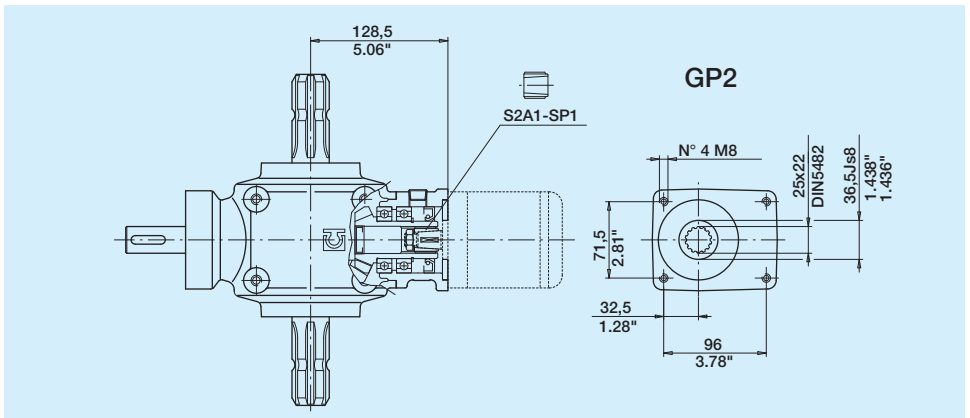
RECOMMENDED OIL GRADE ISO VG 150 EP  
APPROXIMATE OIL QUANTITY 23 ozs  
APPROXIMATE WEIGHT 24 lbs

EMPFOHLENES ÖL ISO VG 150 EP  
MENGE ÖL CA. 0,7 L  
GETRIEBEGEWICHT CA. 11 kg

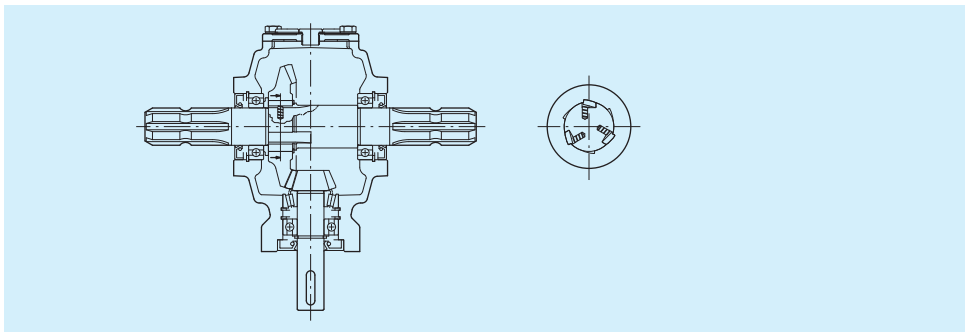
**ATTACCO POMPA IN GHISA CAST IRON GEAR PUMP ATTACHMENT GRAUGUß - PUMPENANSCHLUß**

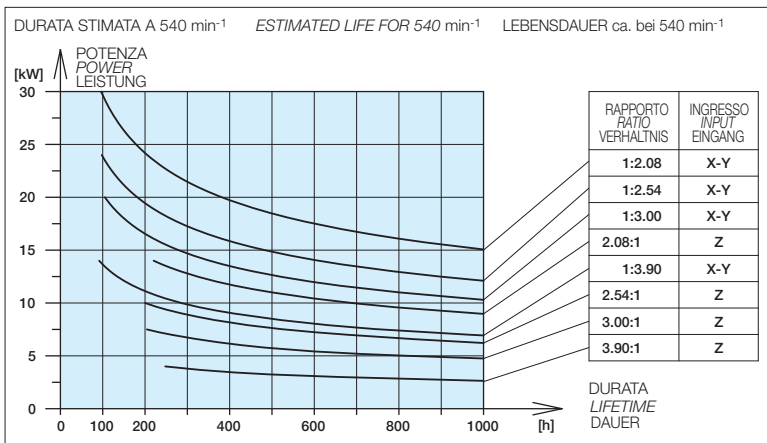


**ATTACCO POMPA IN ALLUMINIO ALUMINIUM GEAR PUMP ATTACHMENT ALUMINIUM - PUMPENANSCHLUß**



**RUOTA LIBERA OVERRUNNING CLUTCH FREILAUF**





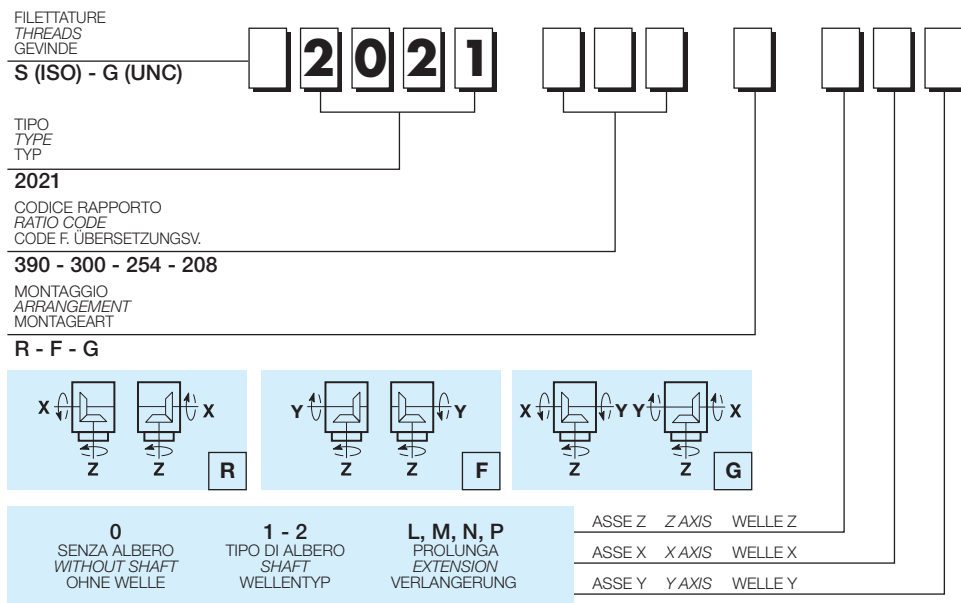
VELOCITÀ SPEED DREHZAHL	COEFF. COEFF. KOFFEFF.
200	0,10
300	0,26
400	0,50
500	0,84
540	1
600	1,27
700	1,82
800	2,47
900	3,24
1000	4,13

Per ricavare la durata a velocità diversa da 540 min<sup>-1</sup> a parità di potenza, moltiplicare la durata ottenuta dal diagramma per il coefficiente indicato in tabella.

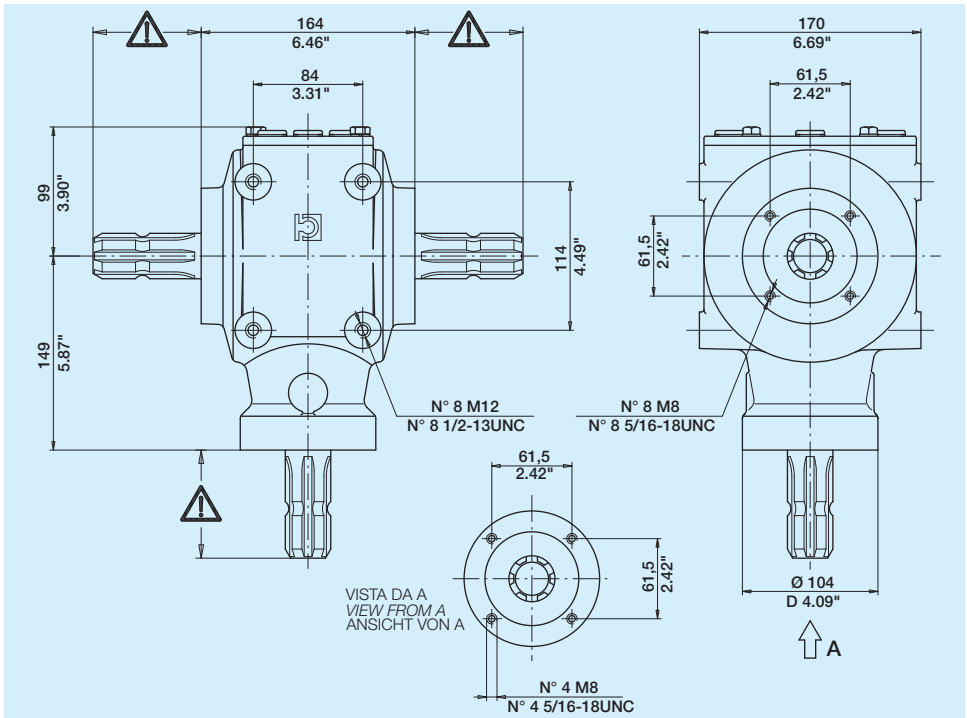
To estimate the expected life with a speed different from 540 min<sup>-1</sup> but with an equal power, multiply the life obtained from the diagram by the coefficient indicated in the table.

Um die Lebensdauer bei gleicher Leistung aber anderer Drehzahl zu ermitteln, ist die per Diagramm ermittelte Lebensdauer mit dem in der Tabelle angegebenen Koeffizienten zu multiplizieren.

## CODIFICA CODES BESTELLNUMMER







RAPPORTO RATIO VERHÄLTNIS	INGRESSO INPUT EINGANG					USCITA OUTPUT AUSGANG			CODICE RAPPORTO RATIO CODE ÜBERSETZUNG	
	min <sup>-1</sup>	kW	P CV	M N-m	M in-lb	N-m	M in-lb	min <sup>-1</sup>	INGRESSO INPUT EINGANG Z	X-Y
* 1:4,12	540	21	29	377	3339	92	811	2225	--	412
	1000	32	44	309	2736	75	664	4120	--	412
1:3,10	540	24	33	429	3800	139	1226	1674	--	310
	1000	37	51	358	3171	116	1023	3100	--	310
1:2,58	540	28	38	494	4376	192	1696	1393	--	258
	1000	43	58	408	3606	158	1398	2580	--	258
1:2,08	540	31	42	546	4836	263	2325	1123	--	208
	1000	48	65	457	4042	220	1943	2080	--	208
2,08:1	540	19	26	338	2994	704	6227	260	208	--
	1000	29	40	281	2487	585	5173	481	208	--
2,58:1	540	15	21	273	2418	705	6239	209	258	--
	1000	24	32	225	1990	580	5134	388	258	--
3,10:1	540	11	15	195	1727	605	5354	174	310	--
	1000	17	23	162	1430	501	4433	323	310	--
** 4,12:1	540	8	11	143	1267	590	5218	131	412	--
	1000	12	16	119	1057	492	4355	243	412	--

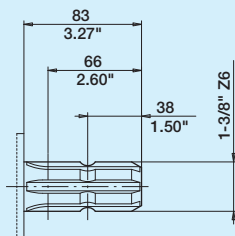
\* **ELICOIDALE**: rotazione in ingresso oraria per montaggio F, antioraria per montaggio R  
 \*\* **ELICOIDALE**: rotazione in ingresso antioraria

\* **HELICOIDAL**: input rotation clockwise for F arrangement, counter-clockwise for R arrangement  
 \*\* **HELICOIDAL**: input rotation counter-clockwise

\* **SPIRALVERZAHNT**: Eingangsrehrichtung im Uhrzeigersinn bei Montage F bzw. gegen den Uhrzeigersinn bei Montage R  
 \*\* **SPIRALVERZAHNT**: Eingangsrehrichtung gegen den Uhrzeigersinn

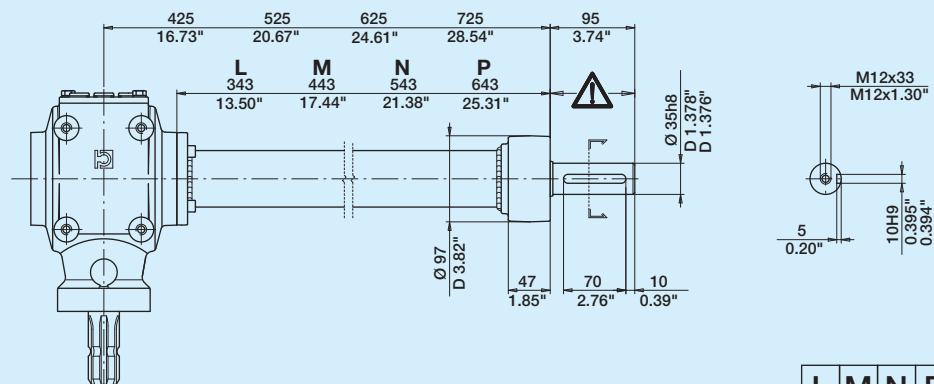
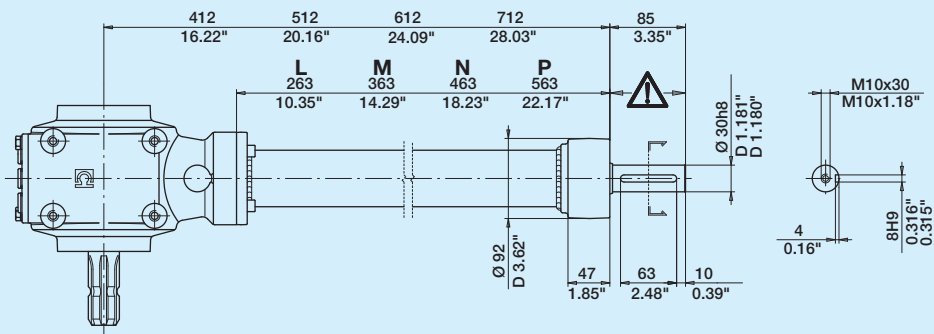
# 2041

ESTREMITÀ ALBERI *SPLINE SHAFT* WELLENPROFILE



1

PROLUNGA *EXTENSION* VERLÄNGERUNG



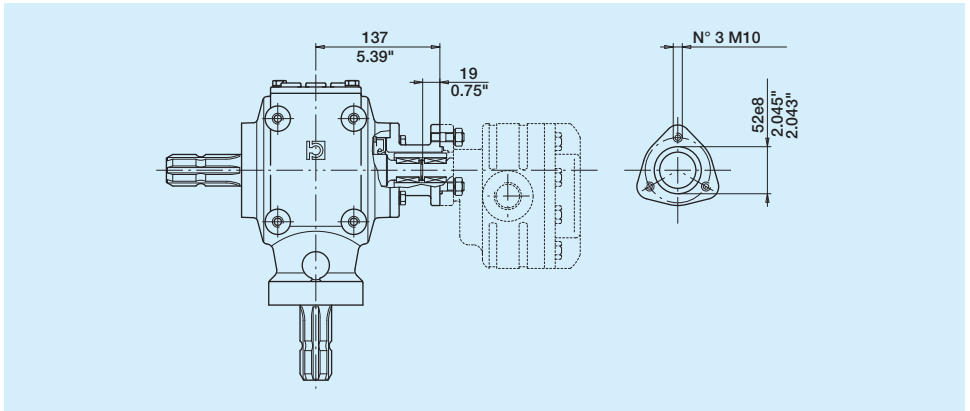
L M N P

OLIO CONSIGLIATO ISO VG 150 EP  
 QUANTITÀ OLIO INDICATIVA 0,9 L  
 PESO INDICATIVO SCATOLA 15 kg

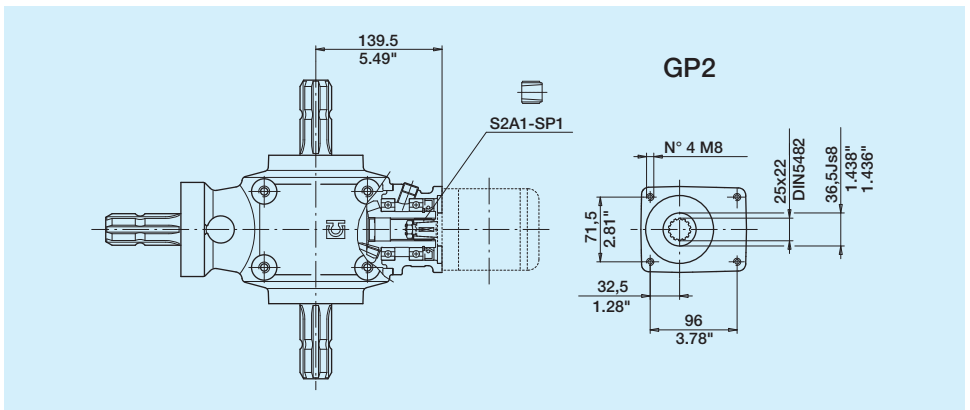
RECOMMENDED OIL GRADE ISO VG 150 EP  
 APPROXIMATE OIL QUANTITY 30 ozs  
 APPROXIMATE WEIGHT 33 lbs

EMPFOHLENES ÖL ISO VG 150 EP  
 MENGE ÖL CA. 0,9 L  
 GETRIEBEGEWICHT CA. 15 kg

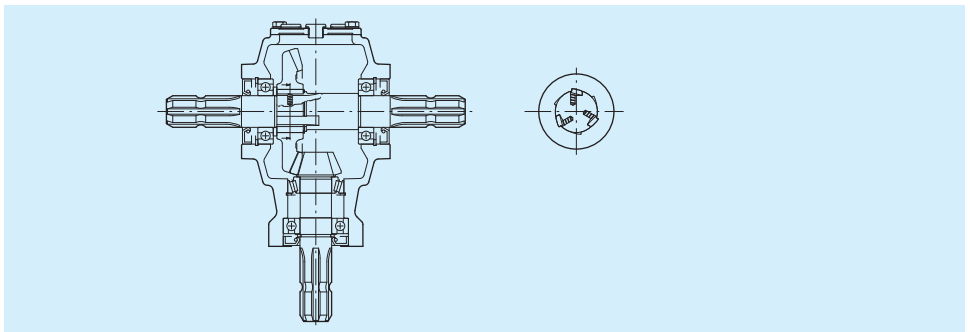
**ATTACCO POMPA IN GHISA CAST IRON GEAR PUMP ATTACHMENT GRAUGUß - PUMPENANSCHLUß**



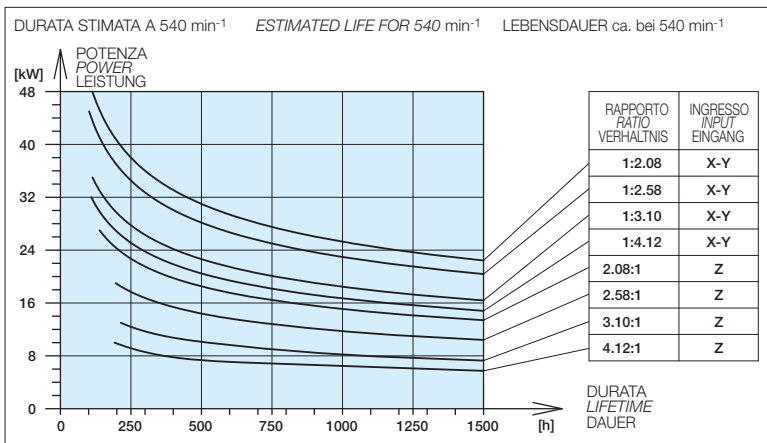
**ATTACCO POMPA IN ALLUMINIO ALUMINIUM GEAR PUMP ATTACHMENT ALUMINIUM - PUMPENANSCHLUß**



**RUOTA LIBERA OVERRUNNING CLUTCH FREILAUF**



# 2041



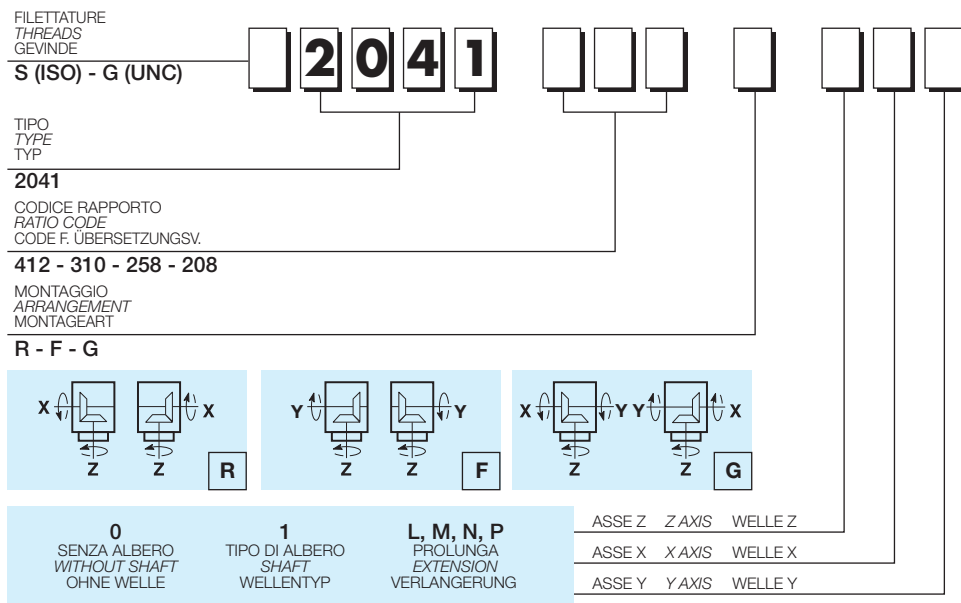
VELOCITÀ SPEED DREHZAHL	COEFF. COEFF. KOFFEFF.
200	0,10
300	0,26
400	0,50
500	0,84
540	1
600	1,27
700	1,82
800	2,47
900	3,24
1000	4,13

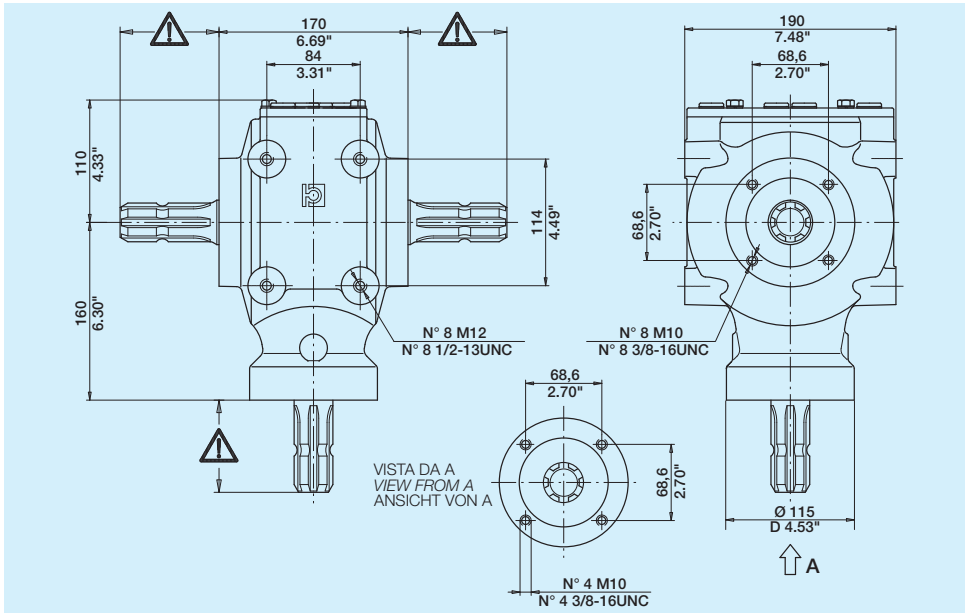
Per ricavare la durata a velocità diversa da 540 min<sup>-1</sup> a parità di potenza, moltiplicare la durata ottenuta dal diagramma per il coefficiente indicato in tabella.

To estimate the expected life with a speed different from 540 min<sup>-1</sup> but with an equal power, multiply the life obtained from the diagram by the coefficient indicated in the table.

Um die Lebensdauer bei gleicher Leistung aber anderer Drehzahl zu ermitteln, ist die per Diagramm ermittelte Lebensdauer mit dem in der Tabelle angegebenen Koeffizienten zu multiplizieren.

## CODIFICA CODES BESTELLNUMMER





RAPPORTO RATIO VERHÄLTNIS	INGRESSO INPUT EINGANG						USCITA OUTPUT AUSGANG			CODICE RAPPORTO RATIO CODE ÜBERSETZUNG	
	min <sup>-1</sup>	kW	P CV	M N-m	M in-lb	M N-m	M in-lb	min <sup>-1</sup>	INGRESSO INPUT Z	EINGANG X-Y	
* 1:5,33	540	24	32	416	3685	78	691	2878	--	<b>533</b>	
	1000	36	49	344	3047	65	572	5330			
* 1:4,50	540	29	40	520	4606	116	1024	2430	--	<b>450</b>	
	1000	45	61	429	3793	95	843	4500			
1:3,10	540	38	52	677	5988	218	1931	1674	--	<b>310</b>	
	1000	59	80	562	4974	181	1605	3100			
1:2,58	540	38	52	677	5988	262	2321	1393	--	<b>258</b>	
	1000	59	80	562	4974	218	1928	2580			
1:1,93	540	38	52	677	5988	351	3102	1042	--	<b>193</b>	
	1000	59	80	562	4974	291	2577	1930			
1,93:1	540	25	34	442	3915	854	7556	280	<b>193</b>	--	
	1000	38	52	365	3233	705	6240	518			
2,58:1	540	22	30	390	3454	1007	8912	209	<b>258</b>	--	
	1000	34	46	323	2860	834	7379	388			
3,10:1	540	18	24	312	2764	968	8567	174	<b>310</b>	--	
	1000	27	37	260	2301	806	7132	323			
** 4,50:1	540	11	15	195	1727	878	7772	120	<b>450</b>	--	
	1000	17	23	162	1430	727	6436	222			
** 5,33:1	540	8	11	143	1267	763	6751	101	<b>533</b>	--	
	1000	12	16	119	1057	637	5634	188			

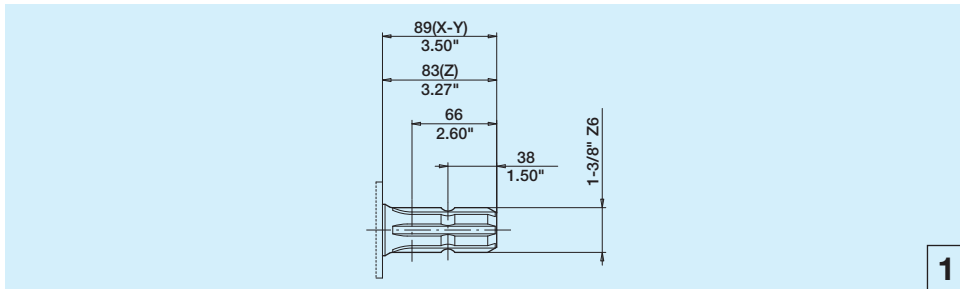
\* **ELICOIDALE:** rotazione in ingresso oraria per montaggio F, antioraria per montaggio R  
 \*\* **ELICOIDALE:** rotazione in ingresso antioraria

\* **HELICOIDAL:** input rotation clockwise for F arrangement, counter-clockwise for R arrangement  
 \*\* **HELICOIDAL:** input rotation counter-clockwise

\* **SPIRALVERZAHNT:** Eingangsrehrichtung im Uhrzeigersinn bei Montage F bzw. gegen den Uhrzeigersinn bei Montage R  
 \*\* **SPIRALVERZAHNT:** Eingangsrehrichtung gegen den Uhrzeigersinn

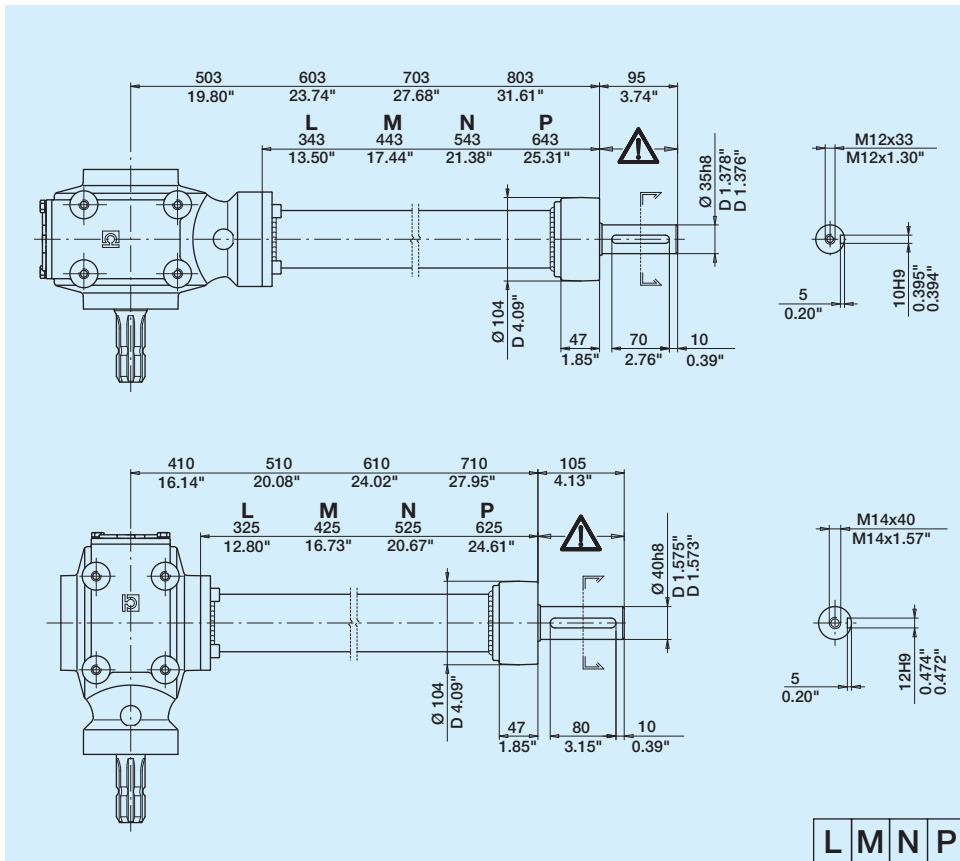
# 2061

## ESTREMITÀ ALBERI *SPLINE SHAFT* WELLENPROFILE



1

## PROLUNGA *EXTENSION* VERLÄNGERUNG



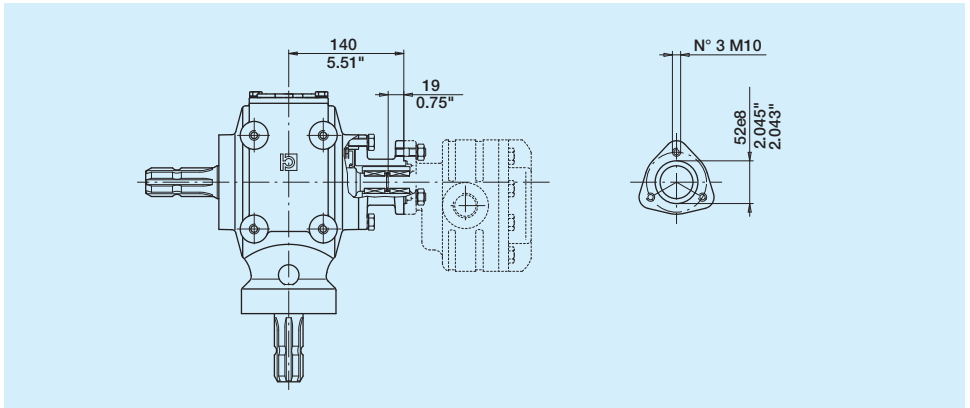
L M N P

OLIO CONSIGLIATO ISO VG 150 EP  
 QUANTITÀ OLIO INDICATIVA 1 L  
 PESO INDICATIVO SCATOLA 19 kg

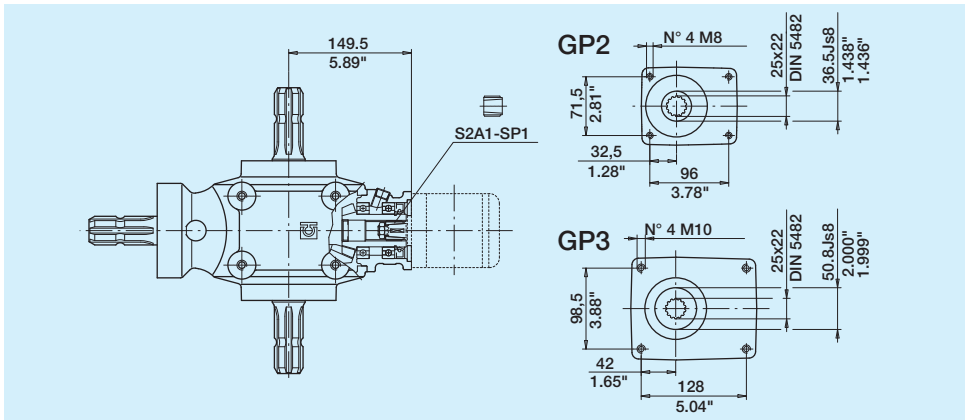
RECOMMENDED OIL GRADE ISO VG 150 EP  
 APPROXIMATE OIL QUANTITY 34 ozs  
 APPROXIMATE WEIGHT 42 lbs

EMPFOHLENES ÖL ISO VG 150 EP  
 MENGE ÖL CA. 1 L  
 GETRIEBEGEWICHT CA. 19 kg

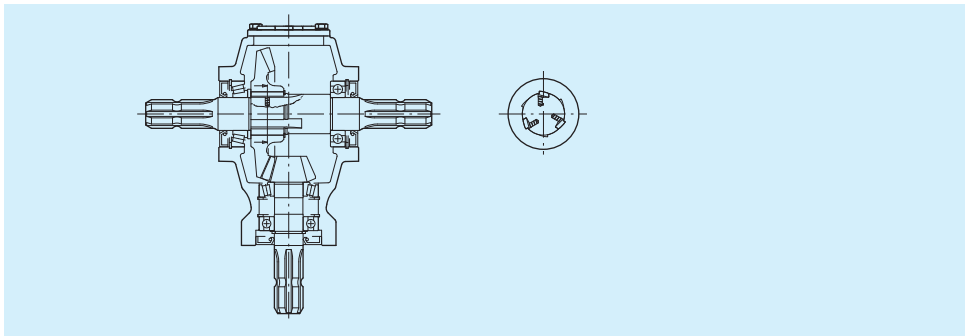
**ATTACCO POMPA IN GHISA CAST IRON GEAR PUMP ATTACHMENT GRAUGUß - PUMPENANSCHLUß**



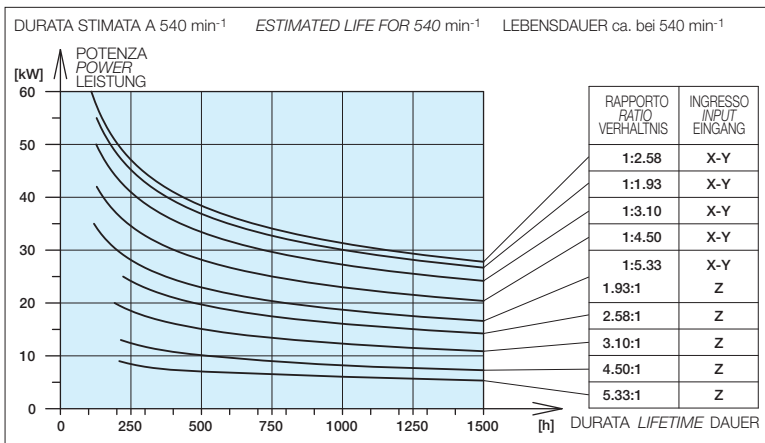
**ATTACCO POMPA IN ALLUMINIO ALUMINIUM GEAR PUMP ATTACHMENT ALUMINIUM - PUMPENANSCHLUß**



**RUOTA LIBERA OVERRUNNING CLUTCH FREILAUF**



# 2061



VELOCITÀ SPEED DREHZAHL	COEFF. COEFF. KOEFF.
200	0,10
300	0,26
400	0,50
500	0,84
540	1
600	1,27
700	1,82
800	2,47
900	3,24
1000	4,13

Per ricavare la durata a velocità diversa da 540 min<sup>-1</sup> a parità di potenza, moltiplicare la durata ottenuta dal diagramma per il coefficiente indicato in tabella.

To estimate the expected life with a speed different from 540 min<sup>-1</sup> but with an equal power, multiply the life obtained from the diagram by the coefficient indicated in the table.

Um die Lebensdauer bei gleicher Leistung aber anderer Drehzahl zu ermitteln, ist die per Diagramm ermittelte Lebensdauer mit dem in der Tabelle angegebenen Koeffizienten zu multiplizieren.

## CODIFICA CODES BESTELLNUMMER

FILETTATURE  
THREADS  
GEVINDE  
**S (ISO) - G (UNC)**

TIPO  
TYPE  
TYP  
**2061**

CODICE RAPPORTO  
RATIO CODE  
CODE F. ÜBERSETZUNGSV.  
**533 - 450 - 310 - 258 - 193**

MONTAGGIO  
ARRANGEMENT  
MONTAGEART  
**R - F - G**

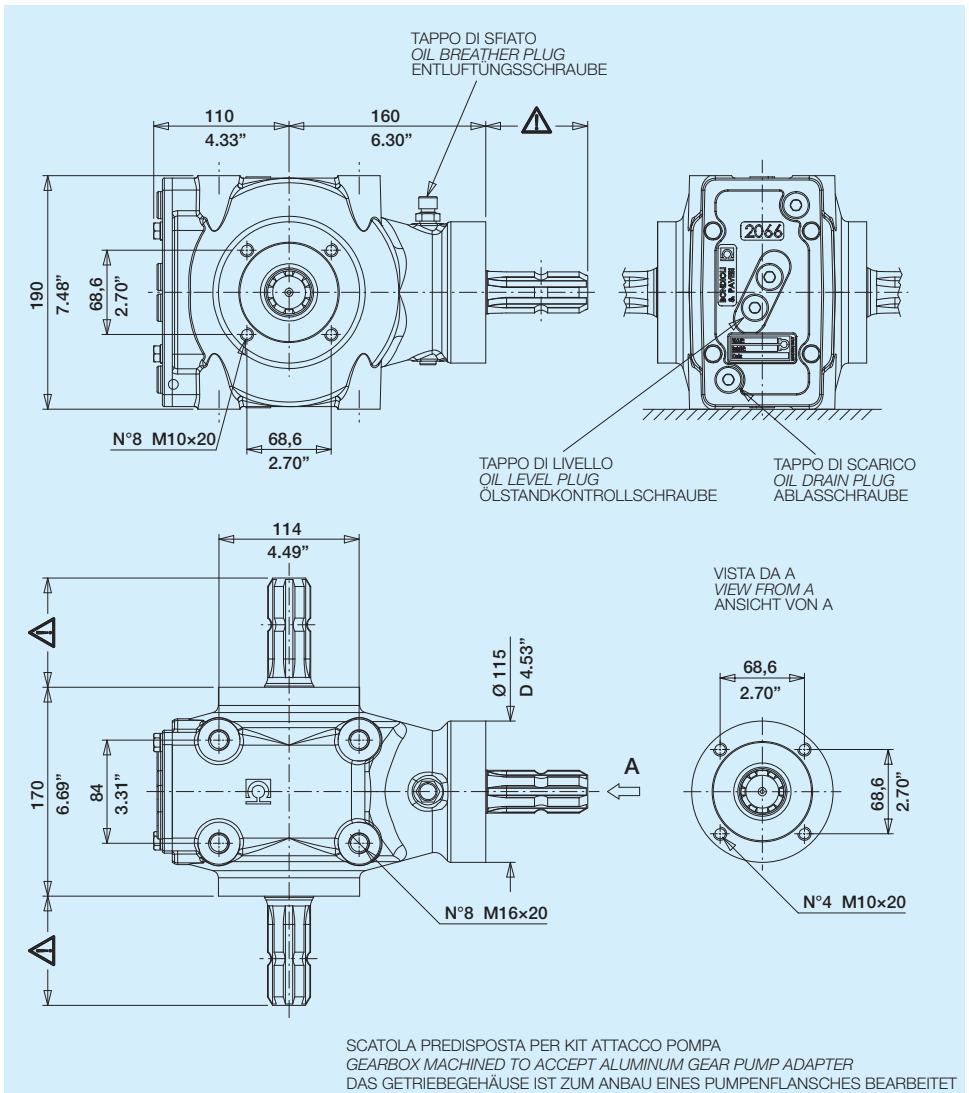
**0**  
SENZA ALBERO  
WITHOUT SHAFT  
OHNE WELLE

**1**  
TIPO DI ALBERO  
SHAFT  
WELLENTYP

**L, M, N, P**  
PROLUNGA  
EXTENSION  
VERLÄNGERUNG

ASSE Z   Z AXIS   WELLE Z  
ASSE X   X AXIS   WELLE X  
ASSE Y   Y AXIS   WELLE Y





**ATTENZIONE!**  
Gli alberi contrassegnati non sono protetti. Ogni componente in rotazione deve avere una protezione specifica o integrata con la macchina. Bondioli & Pavesi declina ogni responsabilità in caso le idonee protezioni non siano previste e mantenute efficienti.

**WARNING!**  
Rotating shafts marked are not shielded. Any shaft and coupling not guarded by location must be shielded by an interactive guarding system. Bondioli & Pavesi declines responsibility if proper guards are not provided and maintained.

**ACHTUNG!**  
Die mit gekennzeichneten Wellen sind freiliegend. Jedes drehende Bauteil muss einen spezifischen oder in die Maschine integrierten Schutz haben. Bei nicht geeigneten oder unzureichend instandgehaltenen Schutzvorrichtungen lehnt Bondioli & Pavesi jegliche Verantwortung ab.

OLIO CONSIGLIATO ISO VG 150 EP  
QUANTITÀ OLIO INDICATIVA 1,2 L  
PESO INDICATIVO SCATOLA 19 kg

RECOMMENDED OIL GRADE ISO VG 150 EP  
APPROXIMATE OIL QUANTITY 42 ozs  
APPROXIMATE WEIGHT 42 lbs

EMPFOHLENES ÖL ISO VG 150 EP  
ÖL MENGE CA. 1,2 L  
GETRIEBEGEWICHT CA. 19 kg

# 2066

RAPPORTO RATIO VERHÄLTNIS	INGRESSO INPUT EINGANG						USCITA OUTPUT AUSGANG			CODICE RAPPORTO RATIO CODE ÜBERSETZUNG	
	min <sup>-1</sup>	kW	P	CV	M		M			INGRESSO INPUT EINGANG	
					N-m	in-lb	min <sup>-1</sup>	N-m	in-lb	Z	X-Y
* 1:3,10	540	48	65	845	7480	1662	275	2430	--	310	
	1000	74	100	703	6220	3077	228	2020			
* 1:2,58	540	54	74	955	8455	1395	370	3275	--	258	
	1000	87	118	831	7352	2583	322	2850			
** 2,58:1	540	26	35	460	4072	209	1188	10515	258	---	
	1000	42	57	401	3550	387	1036	9170			
** 3,10:1	540	21	29	377	3340	176	1160	10275	310	---	
	1000	33	45	316	2800	325	973	8610			

\* **ELICOIDALE**: rotazione in ingresso oraria per montaggio F, antioraria per montaggio R  
 \*\* **ELICOIDALE**: rotazione in ingresso antioraria

\* **HELICOIDAL**: input rotation clockwise for F arrangement, counter-clockwise for R arrangement

\*\* **HELICOIDAL**: input rotation counter-clockwise

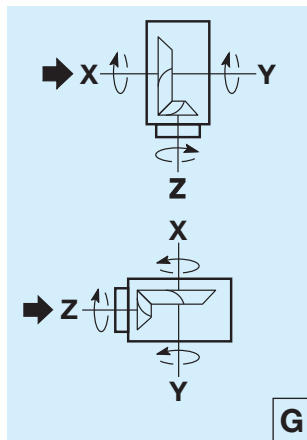
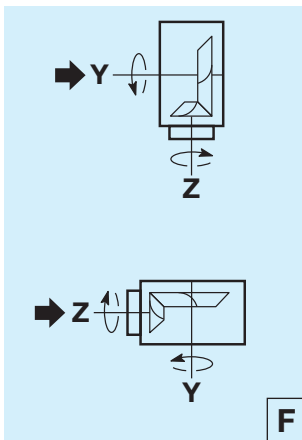
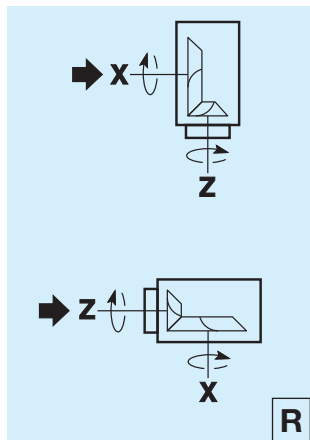
\* **SPIRALVERZAHNT**: Eingangs-drehrichtung im Uhrzeigersinn bei Montage F bzw. gegen den Uhrzeigersinn bei Montage R

\*\* **SPIRALVERZAHNT**: Eingangs-drehrichtung gegen den Uhrzeigersinn

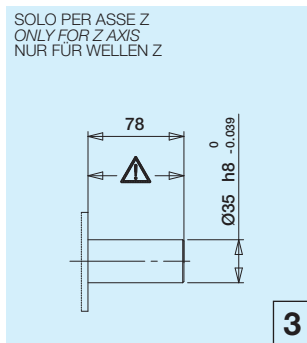
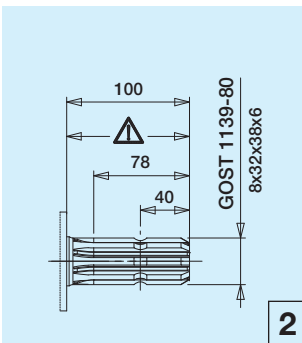
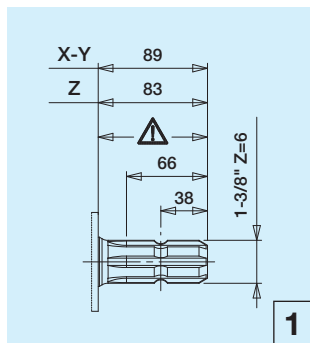
## MONTAGGIO

## ARRANGEMENT

## MONTAGE

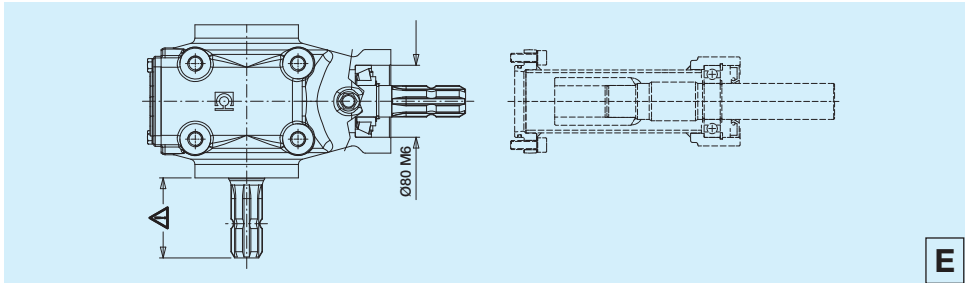


## ESTREMITÀ ALBERI SPLINE SHAFT WELLENPROFILE

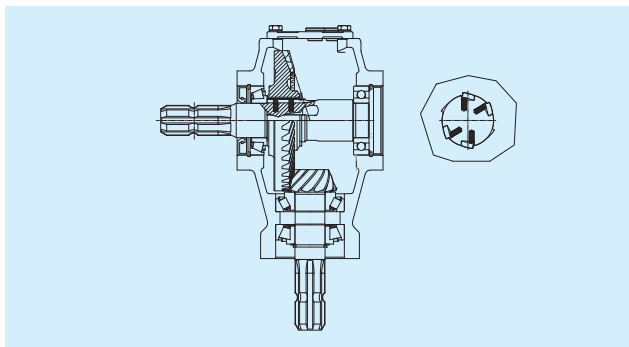


SOLO PER ASSE Z  
 ONLY FOR Z AXIS  
 NUR FÜR WELLEN Z

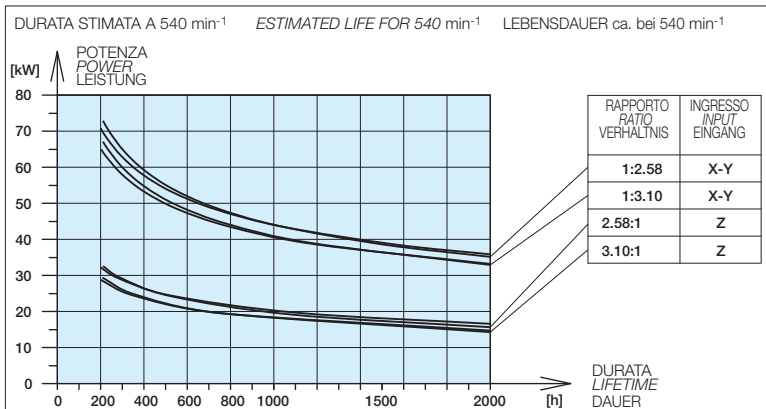
**PREDISPOSIZIONE PROLUNGA PRESET FOR EXTENSION VERLÄNGERUNG MONTIERBAR**



**RUOTA LIBERA OVERRUNNING CLUTCH FREILAUF**



INGRESSO INPUT EINGANG	CODICE CODE BEST. NR.
<b>X</b>	-
	<b>S</b>
<b>Y</b>	<b>S</b>
	-
<b>Z</b>	-
	<b>S</b>



VELOCITÀ SPEED DREHZAHL	COEFF. COEFF. KOEFF.
200	0,10
300	0,26
400	0,50
500	0,84
540	1
600	1,27
700	1,82
800	2,47
900	3,24
1000	4,13

Per ricavare la durata a velocità diversa da 540 min<sup>-1</sup> a parità di potenza, moltiplicare la durata ottenuta dal diagramma per il coefficiente indicato in tabella.

*To estimate the expected life with a speed different from 540 min<sup>-1</sup> but with an equal power, multiply the life obtained from the diagram by the coefficient indicated in the table.*

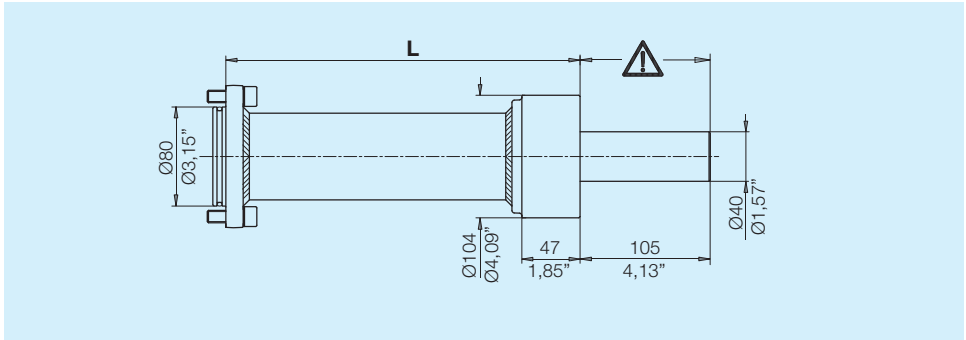
Um die Lebensdauer bei gleicher Leistung aber anderer Drehzahl zu ermitteln, ist die per Diagramm ermittelte Lebensdauer mit dem in der Tabelle angegebenen Koeffizienten zu multiplizieren.

# 2066

## CODIFICA CODES BESTELLNUMMER

1	FILETTATURA	THREADS	GEWINDE
<b>S</b>	ISO		
2 3 4 5	TIPO	TYPE	TYP
<b>2 0 6 6</b>	2066		
6 7 8	RAPPORTO	RATIO	CODE F. ÜBERSETZUNGSV.
	258 - 310		
9	MONTAGGIO	ARRANGEMENT	MONTAGE
	<b>R - F - G</b>		
10	ASSE Z	Z AXIS	Z WELLE
	<b>1</b> 1 3/8" Z6 <b>2</b> D8x32x38 <b>3</b> Ø 35 <b>E</b> Predisposizione prolunga	1 3/8" Z6 D8x32x38 Ø 35 Preset for extension	1 3/8" Z6 D8x32x38 Ø 35 Verlängerung montierbar
11	ASSE X	X AXIS	X WELLE
	<b>0</b> Senza albero (montaggio F) <b>1</b> 1 3/8" Z6 <b>2</b> D8x32x38 <b>E</b> Predisposizione prolunga	Without shaft (F Arrangement) 1 3/8" Z6 D8x32x38 Preset for extension	Ohne welle (montager F) 1 3/8" Z6 D8x32x38 Verlängerung montierbar
12	ASSE Y	Y AXIS	Y WELLE
	<b>0</b> Senza albero (montaggio R) <b>1</b> 1 3/8" Z6 <b>2</b> D8x32x38 <b>E</b> Predisposizione prolunga	Without shaft (R Arrangement) 1 3/8" Z6 D8x32x38 Preset for extension	Ohne welle (montager R) 1 3/8" Z6 D8x32x38 Verlängerung montierbar
13	CARATTERISTICHE OPZIONALI	OPTIONAL FEATURES	OPTIONAL
	<b>S</b> Ruota libera	Overrunning clutch	Freilauf

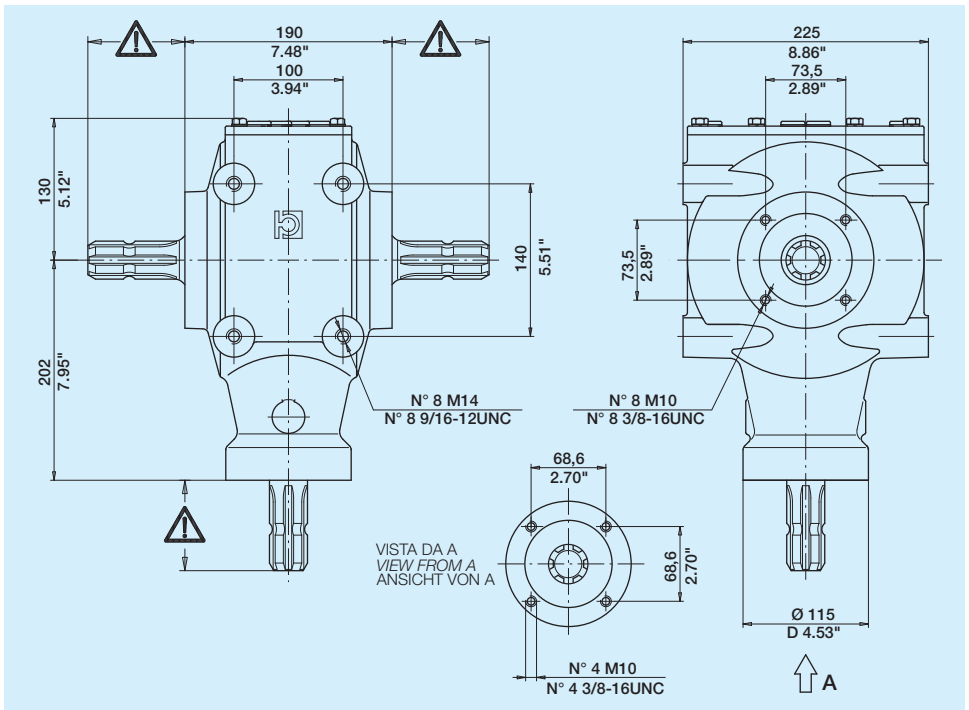
## PROLUNGA EXTENSION VERLANGERUNG



### ISTRUZIONI PER L'ORDINAZIONE ORDERING INSTRUCTIONS BESTELLANLEITUNG

1	2	3	PROLUNGA	EXTENSION	VERLANGERUNG
4	8	0	480		
4	5		FLANGIATURA	FLANGE	FLANSCH
8	0		80 Assi Z, X, Y	Axis Z, X, Y	Wellen Z, X, Y
6	7		ESTREMITÀ	SHAFT	WELLENPROFILE
4	0		40 Ø 40x105 mm	Ø 40x105 mm	Ø 40x105 mm
8	9	10	LUNGHEZZA	LENGTH	LÄNGE
			Inserire la lunghezza L in cm, fino a L=120 cm	Insert length L in cm, up to L=120 cm	Die Länge L in cm definieren, bis L=120 cm





RAPPORTO RATIO VERHÄLTNIS	INGRESSO INPUT EINGANG					USCITA OUTPUT AUSGANG			CODICE RAPPORTO RATIO CODE ÜBERSETZUNG	
	min <sup>-1</sup>	kW	P CV	M N-m	M in-lb	M N-m	M in-lb	min <sup>-1</sup>	INGRESSO Z	INPUT EINGANG X-Y
* 1:4,11	540	45	61	794	7024	193	1709	2219	--	<b>411</b>
	1000	69	94	660	5845	161	1422	4110	--	
1:3,10	540	54	73	950	8406	306	2712	1674	--	<b>310</b>
	1000	82	112	787	6964	254	2246	3100	--	
1:2,58	540	60	82	1067	9442	414	3660	1393	--	<b>258</b>
	1000	92	125	878	7772	340	3013	2580	--	
1:1,93	540	60	82	1067	9442	553	4892	1042	--	<b>193</b>
	1000	92	125	878	7772	455	4027	1930	--	
1,93:1	540	37	50	651	5757	1256	11112	280	<b>193</b>	--
	1000	57	77	541	4788	1044	9240	518	--	
2,58 :1	540	32	44	572	5066	1477	13071	209	<b>258</b>	--
	1000	50	68	478	4228	1233	10909	388	--	
3,10:1	540	24	33	429	3800	1331	11780	174	<b>310</b>	--
	1000	37	51	358	3171	1111	9831	323	--	
** 4,11:1	540	18	25	325	2879	1337	11831	131	<b>411</b>	--
	1000	28	38	267	2363	1097	9711	243	--	

\* **ELICOIDALE:** rotazione in ingresso oraria per montaggio F, antioraria per montaggio R  
 \*\* **ELICOIDALE:** rotazione in ingresso antioraria

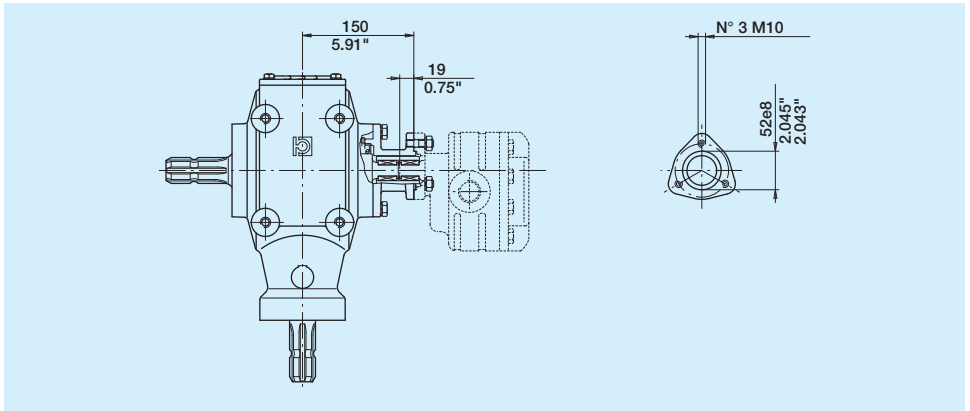
\* **HELICOIDAL:** input rotation clockwise for F arrangement, counter-clockwise for R arrangement  
 \*\* **HELICOIDAL:** input rotation counter-clockwise

\* **SPIRALVERZAHNT:** Eingangsrichtung im Uhrzeigersinn bei Montage F bzw. gegen den Uhrzeigersinn bei Montage R  
 \*\* **SPIRALVERZAHNT:** Eingangsrichtung gegen den Uhrzeigersinn

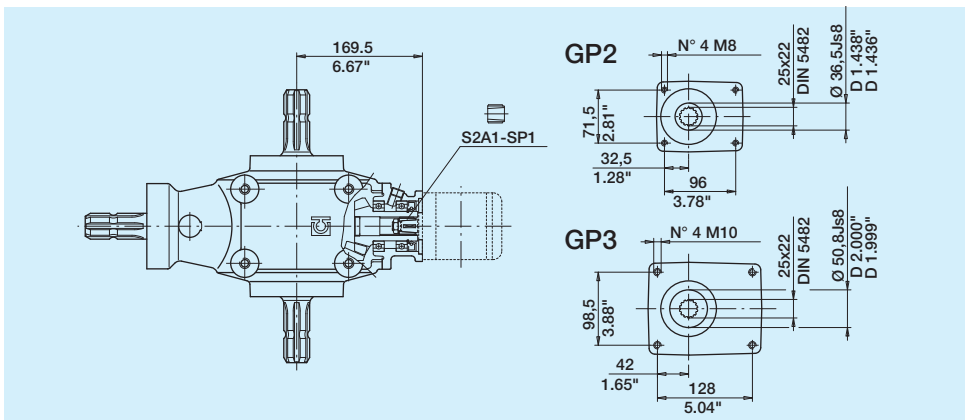




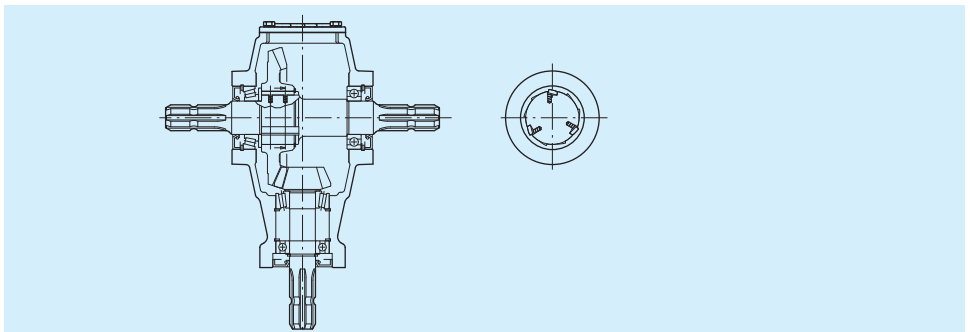
**ATTACCO POMPA IN GHISA CAST IRON GEAR PUMP ATTACHMENT GRAUGUß - PUMPENANSCHLUß**



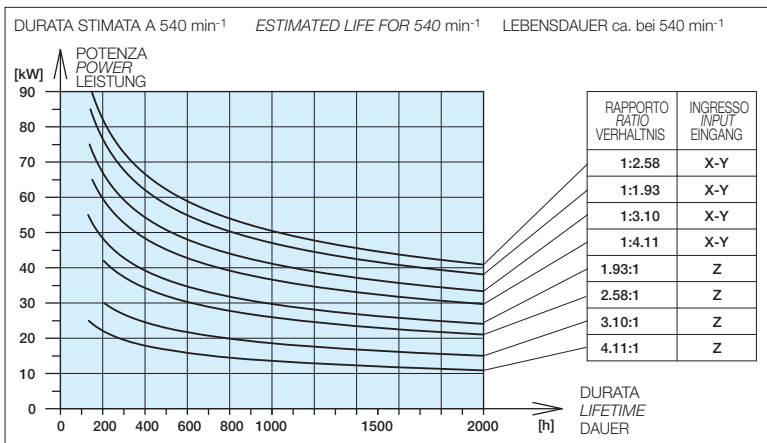
**ATTACCO POMPA IN ALLUMINIO ALUMINIUM GEAR PUMP ATTACHMENT ALUMINIUM - PUMPENANSCHLUß**



**RUOTA LIBERA OVERRUNNING CLUTCH FREILAUF**



# 2071



VELOCITÀ SPEED DREHZAHL	COEFF. COEFF. KOFFEFF.
200	0,10
300	0,26
400	0,50
500	0,84
540	1
600	1,27
700	1,82
800	2,47
900	3,24
1000	4,13

Per ricavare la durata a velocità diversa da 540 min<sup>-1</sup> a parità di potenza, moltiplicare la durata ottenuta dal diagramma per il coefficiente indicato in tabella.

To estimate the expected life with a speed different from 540 min<sup>-1</sup> but with an equal power, multiply the life obtained from the diagram by the coefficient indicated in the table.

Um die Lebensdauer bei gleicher Leistung aber anderer Drehzahl zu ermitteln, ist die per Diagramm ermittelte Lebensdauer mit dem in der Tabelle angegebenen Koeffizienten zu multiplizieren.

## CODIFICA CODES BESTELLNUMMER

FILETTATURE  
THREADS  
GEVINDE

S (ISO) - G (UNC)

TIPO  
TYPE  
TYP

**2071**

CODICE RAPPORTO  
RATIO CODE  
CODE F. ÜBERSETZUNGSV.

**411 - 310 - 258 - 193**

MONTAGGIO  
ARRANGEMENT  
MONTAGEART

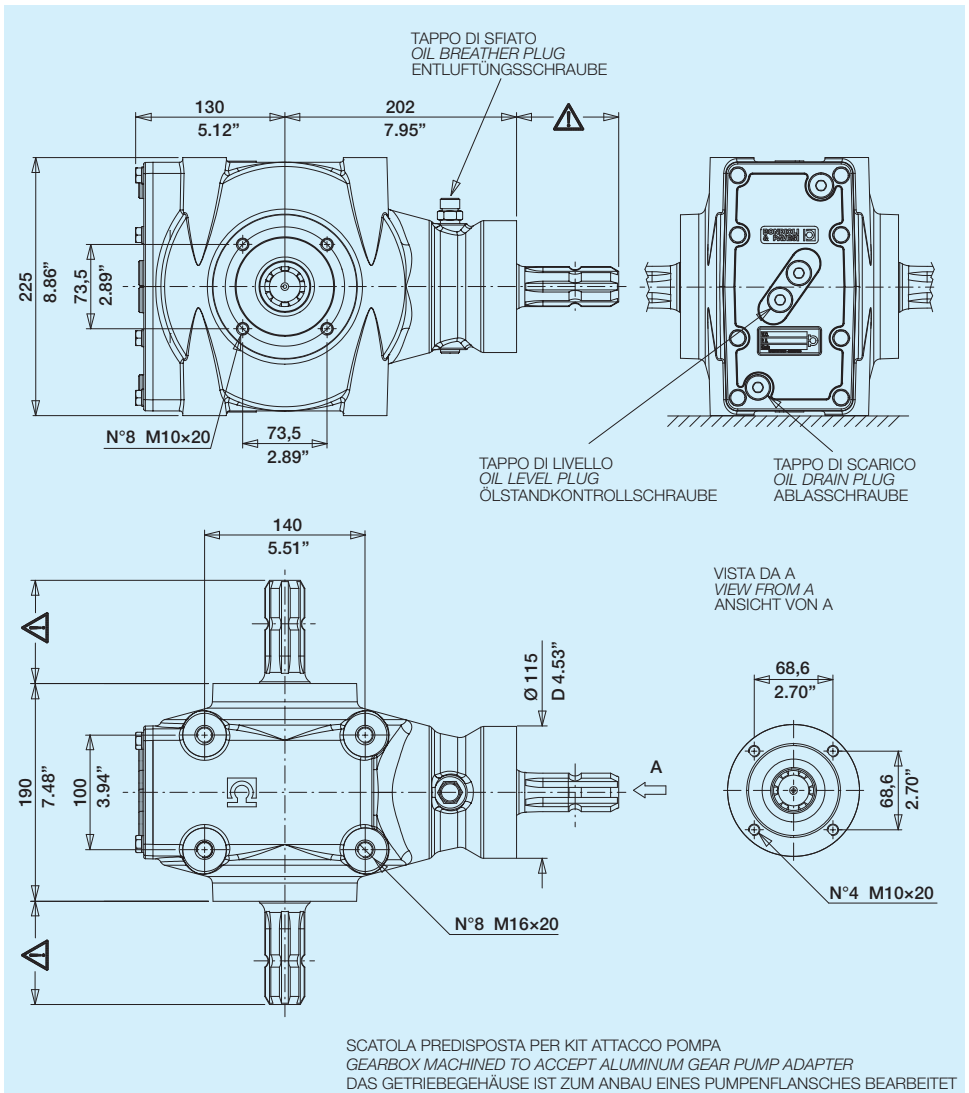
**R - F - G**

**0**  
SENZA ALBERO  
WITHOUT SHAFT  
OHNE WELLE

**1-2**  
TIPO DI ALBERO  
SHAFT  
WELLENTYP

**L, M, N, P**  
PROLUNGA  
EXTENSION  
VERLÄNGERUNG

ASSE Z   Z AXIS   WELLE Z  
ASSE X   X AXIS   WELLE X  
ASSE Y   Y AXIS   WELLE Y



**ATTENZIONE!**  
Gli alberi contrassegnati non sono protetti. Ogni componente in rotazione deve avere una protezione specifica o integrata con la macchina. Bondioli & Pavesi declina ogni responsabilità in caso le idonee protezioni non siano previste e mantenute efficienti.

**WARNING!**  
*Rotating shafts marked are not shielded. Any shaft and coupling not guarded by location must be shielded by an interactive guarding system. Bondioli & Pavesi declines responsibility if proper guards are not provided and maintained.*

**ACHTUNG!**  
Die mit gekennzeichneten Wellen sind freiliegend. Jedes drehende Bauteil muss einen spezifischen oder in die Maschine integrierten Schutz haben. Bei nicht geeigneten oder unzureichend instandgehaltenen Schutzvorrichtungen lehnt Bondioli & Pavesi jegliche Verantwortung ab.

OLIO CONSIGLIATO ISO VG 150 EP  
QUANTITÀ OLIO INDICATIVA 1,7L  
PESO INDICATIVO SCATOLA 28 kg

RECOMMENDED OIL GRADE ISO VG 150 EP  
APPROXIMATE OIL QUANTITY 57 ozs  
APPROXIMATE WEIGHT 62 lbs

EMPFOHLENES ÖL ISO VG 150 EP  
ÖL MENGE CA. 1,7 L  
GETRIEBEGEWICHT CA. 28 kg

# 2076

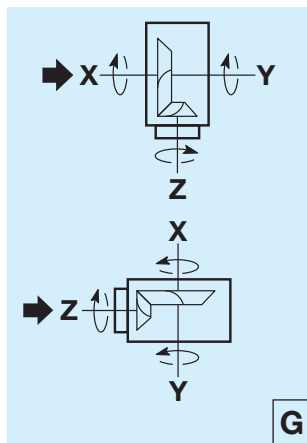
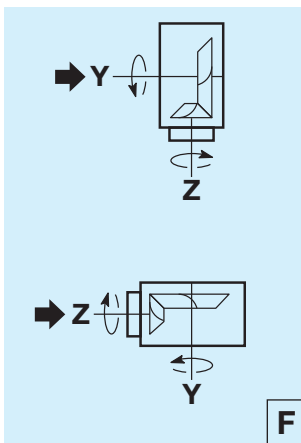
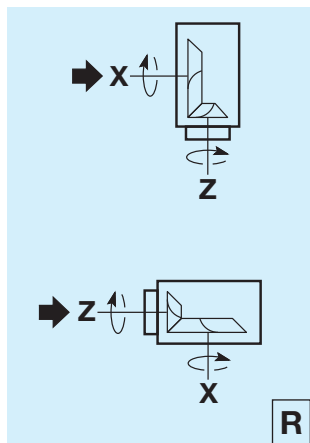
RAPPORTO RATIO VERHÄLTNIS	INGRESSO INPUT EINGANG						USCITA OUTPUT AUSGANG			CODICE RAPPORTO RATIO CODE ÜBERSETZUNG		
	min <sup>-1</sup>	kW	P	CV	M		min <sup>-1</sup>	N-m	in-lb	INGRESSO	INPUT	EINGANG
			N-m	in-lb	Z	X-Y						
* 1:3,10	540	81	110	1430	12683	1674	462	4090	--	310		
	1000	120	163	1146	10143	3100	370	3274				
* 1:2,58	540	81	110	1430	12683	1393	554	4903	--	258		
	1000	120	163	1146	10143	2580	444	3930				
** 2,58:1	540	41	56	725	6417	210	1865	16506	258	--		
	1000	65	88	621	5496	388	1600	14161				
** 3,10:1	540	35	48	620	5487	174	1922	17011	310	--		
	1000	54	73	516	4567	323	1597	14135				

\* **ELICOIDALE**: rotazione in ingresso oraria per montaggio F, antioraria per montaggio R  
 \*\* **ELICOIDALE**: rotazione in ingresso antioraria

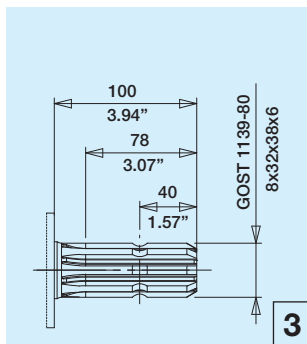
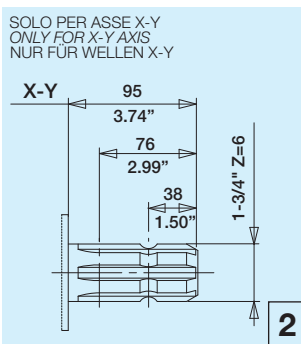
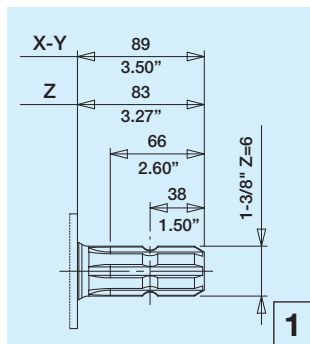
\* **HELICOIDAL**: input rotation clockwise for F arrangement, counter-clockwise for R arrangement  
 \*\* **HELICOIDAL**: input rotation counter-clockwise

\* **SPIRALVERZAHNT**: Eingangsrichtung im Uhrzeigersinn bei Montage F bzw. gegen den Uhrzeigersinn bei Montage R  
 \*\* **SPIRALVERZAHNT**: Eingangsrichtung gegen den Uhrzeigersinn

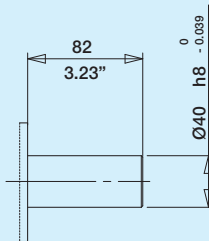
## MONTAGGIO ARRANGEMENT MONTAGE



## ESTREMITÀ ALBERI SPLINE SHAFT WELLENPROFILE



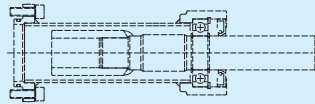
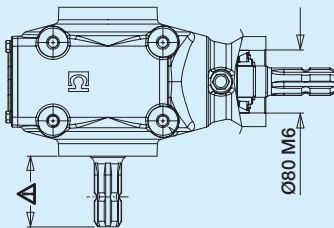
SOLO PER ASSE Z  
ONLY FOR Z AXIS  
NUR FÜR WELLEN Z



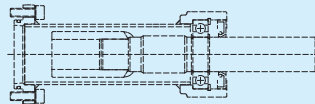
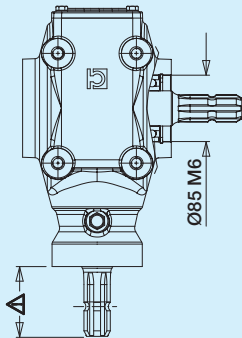
4

**PREDISPOSIZIONE PROLUNGA PRESET FOR EXTENSION VERLÄNGERUNG MONTIERBAR**

ASSE Z  
Z AXIS  
Z WELLEN



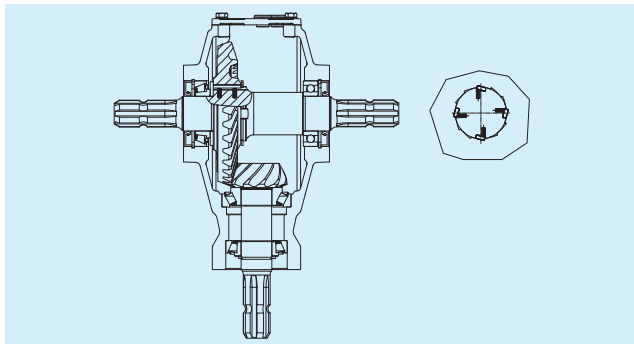
ASSE X-Y  
X-Y AXIS  
X-Y WELLEN



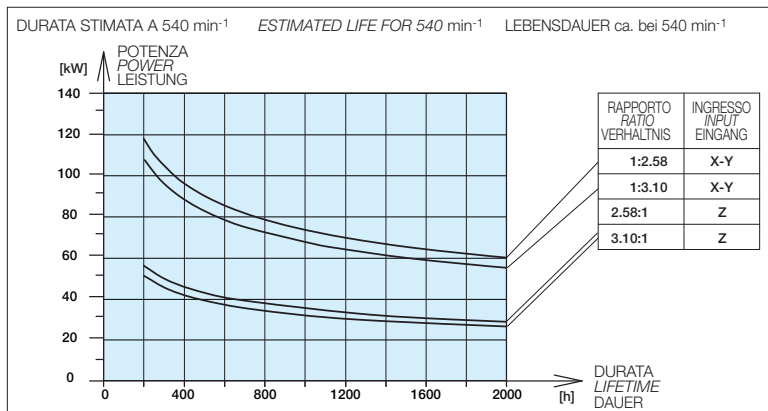
E

# 2076

## RUOTA LIBERA OVERRUNNING CLUTCH FREILAUF



	INGRESSO INPUT EINGANG	CODICE CODE BEST. NR.
<b>X</b>		-
		<b>S</b>
<b>Y</b>		<b>S</b>
		-
<b>Z</b>		-
		<b>S</b>



VELOCITÀ SPEED DREHZAHL	COEFF. COEFF. KOEFF.
200	0,10
300	0,26
400	0,50
500	0,84
540	1
600	1,27
700	1,82
800	2,47
900	3,24
1000	4,13

Per ricavare la durata a velocità diversa da 540 min<sup>-1</sup> a parità di potenza, moltiplicare la durata ottenuta dal diagramma per il coefficiente indicato in tabella.

*To estimate the expected life with a speed different from 540 min<sup>-1</sup> but with an equal power, multiply the life obtained from the diagram by the coefficient indicated in the table.*

Um die Lebensdauer bei gleicher Leistung aber anderer Drehzahl zu ermitteln, ist die per Diagramm ermittelte Lebensdauer mit dem in der Tabelle angegebenen Koeffizienten zu multiplizieren.

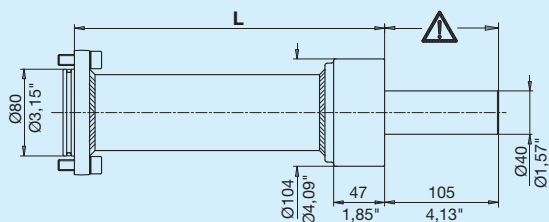
## CODIFICA CODES BESTELLNUMMER

1	FILETTATURA	THREADS	GEWINDE
<b>S</b>	S	ISO	
2 3 4 5	TIPO	TYPE	TYP
<b>2 0 7 6</b>	2076		
6 7 8	RAPPORTO	RATIO	CODE F. ÜBERSETZUNGSV.
	258 - 310		
9	MONTAGGIO	ARRANGEMENT	MONTAGE
	R - F - G		
10	ASSE Z	Z AXIS	Z WELLE
	<b>1</b> 1 3/8" Z6 <b>3</b> D8x32x38 <b>4</b> Ø 40 <b>E</b> Predisposizione prolunga	1 3/8" Z6 D8x32x38 Ø 40 Preset for extension	1 3/8" Z6 D8x32x38 Ø 40 Verlängerung montierbar
11	ASSE X	X AXIS	X WELLE
	<b>0</b> Senza albero (montaggio F) <b>1</b> 1 3/8" Z6 <b>2</b> 1 3/4" Z6 <b>3</b> D8x32x38 <b>E</b> Predisposizione prolunga	Without shaft (F Arrangement) 1 3/8" Z6 1 3/4" Z6 D8x32x38 Preset for extension	Ohne welle (montager F) 1 3/8" Z6 1 3/4" Z6 D8x32x38 Verlängerung montierbar
12	ASSE Y	Y AXIS	Y WELLE
	<b>0</b> Senza albero (montaggio R) <b>1</b> 1 3/8" Z6 <b>2</b> 1 3/4" Z6 <b>3</b> D8x32x38 <b>E</b> Predisposizione prolunga	Without shaft (R Arrangement) 1 3/8" Z6 1 3/4" Z6 D8x32x38 Preset for extension	Ohne welle (montager R) 1 3/8" Z6 1 3/4" Z6 D8x32x38 Verlängerung montierbar
13	CARATTERISTICHE OPZIONALI	OPTIONAL FEATURES	OPTIONAL
	<b>S</b> Ruota libera	Overrunning clutch	Freilauf

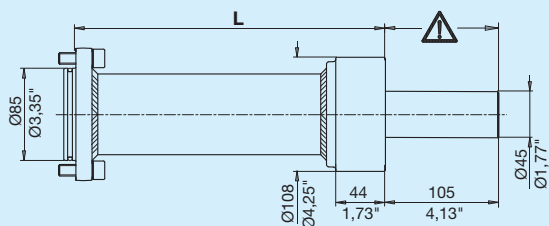
# 2076

## PROLUNGA EXTENSION VERLÄNGERUNG

ASSE Z  
Z AXIS  
Z WELLEN



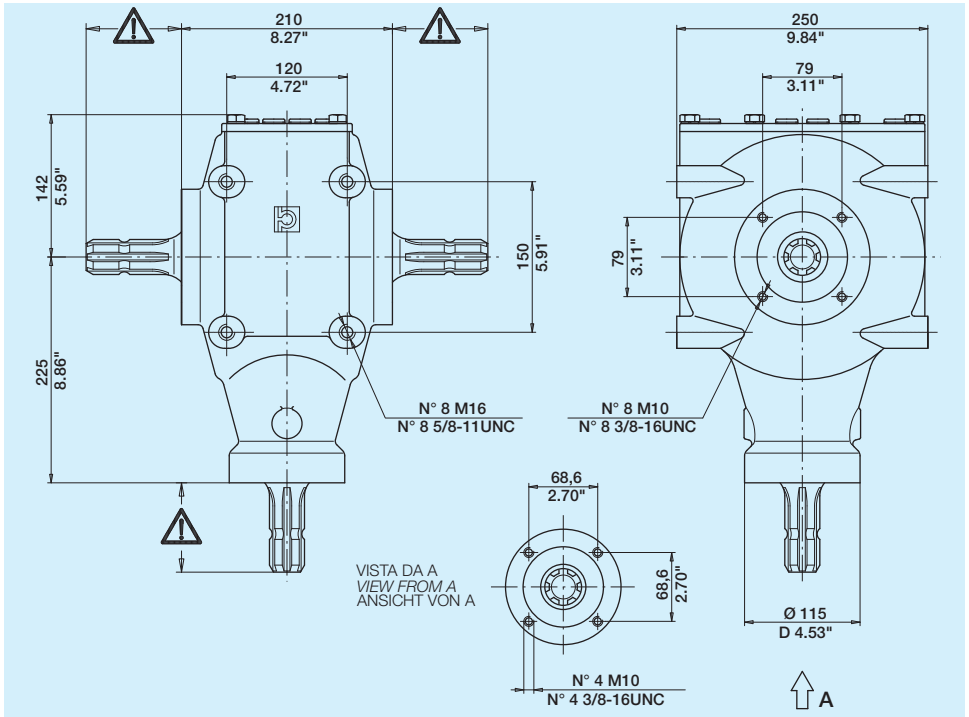
ASSE X-Y  
X-Y AXIS  
X-Y WELLEN



### ISTRUZIONI PER L'ORDINAZIONE ORDERING INSTRUCTIONS BESTELLANLEITUNG

1	2	3	PROLUNGA	EXTENSION	VERLÄNGERUNG
<input type="text" value="4"/>	<input type="text" value="8"/>	<input type="text" value="0"/>	480		
4	5		FLANGIATURA	FLANGE	FLANSCHEN
<input type="text" value="80"/>	<input type="text" value="85"/>		Asse Z Asse X, Y	Axis Z Axis X, Y	Wellen Z Wellen X, Y
6	7		ESTREMITÀ	SHAFT	WELLENPROFILE
<input type="text" value="40"/>	<input type="text" value="45"/>		Asse Z Asse X, Y	Axis Z Axis X, Y	Wellen Z Wellen X, Y
8	9	10	LUNGHEZZA	LENGTH	LÄNGE
<input type="text" value=""/>	<input type="text" value=""/>	<input type="text" value=""/>	Inserire la lunghezza L in cm, fino a L=120 cm	Insert length L in cm, up to L=120 cm	Die Länge L in cm definieren, bis L=120 cm





RAPPORTO RATIO VERHÄLTNIS	INGRESSO INPUT EINGANG					USCITA OUTPUT AUSGANG			CODICE RAPPORTO RATIO CODE ÜBERSETZUNG	
	min <sup>-1</sup>	kW	P	CV	M	N-m	in-lb	min <sup>-1</sup>	INGRESSO Z	INPUT EINGANG X-Y
* 1:4,11	540	66	90	1171	10363	285	2521	2219	--	<b>411</b>
	1000	101	138	970	8581	236	2088	4110	--	
1:3,10	540	88	120	1561	13818	504	4457	1674	--	<b>310</b>
	1000	136	185	1300	11503	419	3711	3100	--	
1:2,46	540	88	120	1561	13818	635	5617	1328	--	<b>246</b>
	1000	136	185	1300	11503	528	4676	2460	--	
1:1,93	540	107	145	1887	16696	978	8651	1042	--	<b>193</b>
	1000	162	220	1546	13679	801	7088	1930	--	
1,93:1	540	66	90	1171	10363	2260	20001	280	<b>193</b>	--
	1000	99	135	948	8394	1831	16201	518	--	
2,46 :1	540	46	63	820	7254	2016	17845	220	<b>246</b>	--
	1000	70	95	667	5907	1642	14531	407	--	
3,10:1	540	40	55	716	6333	2218	19633	174	<b>310</b>	--
	1000	62	85	597	5285	1851	16384	323	--	
** 4,11:1	540	27	37	481	4260	1979	17510	131	<b>411</b>	--
	1000	40	55	386	3420	1588	14056	243	--	

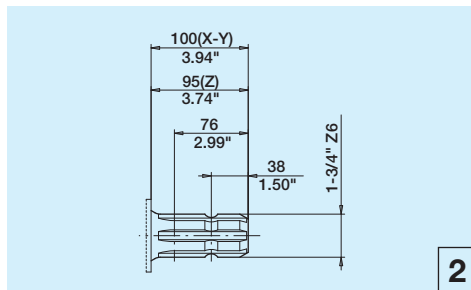
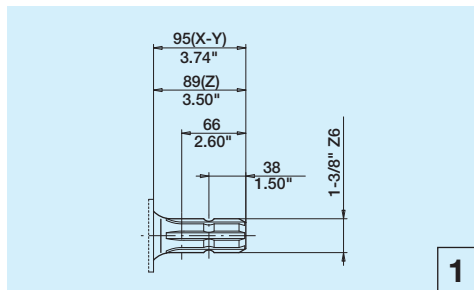
\* **ELICOIDALE**: rotazione in ingresso oraria per montaggio F, antioraria per montaggio R  
 \*\* **ELICOIDALE**: rotazione in ingresso antioraria

\* **HELICOIDAL**: input rotation clockwise for F arrangement, counter-clockwise for R arrangement  
 \*\* **HELICOIDAL**: input rotation counter-clockwise

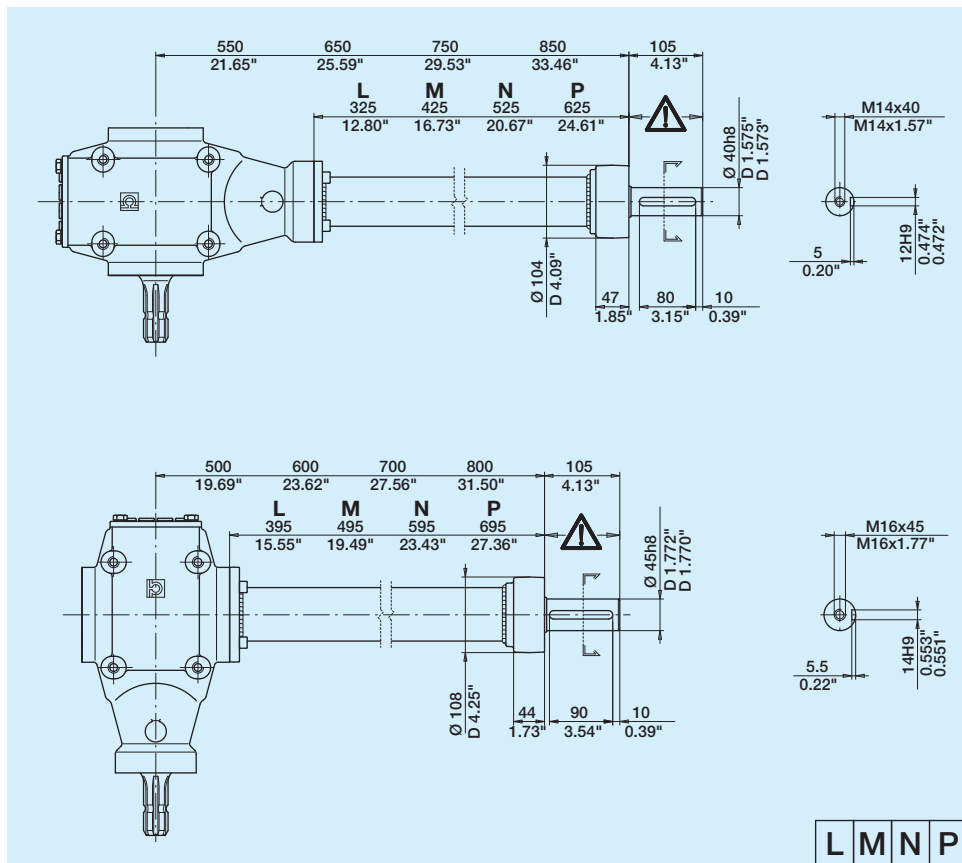
\* **SPIRALVERZAHNT**: Eingangsrehrichtung im Uhrzeigersinn bei Montage F bzw. gegen den Uhrzeigersinn bei Montage R  
 \*\* **SPIRALVERZAHNT**: Eingangsrehrichtung gegen den Uhrzeigersinn

# 2081

## ESTREMITÀ ALBERI *SPLINE SHAFT* WELLENPROFILE



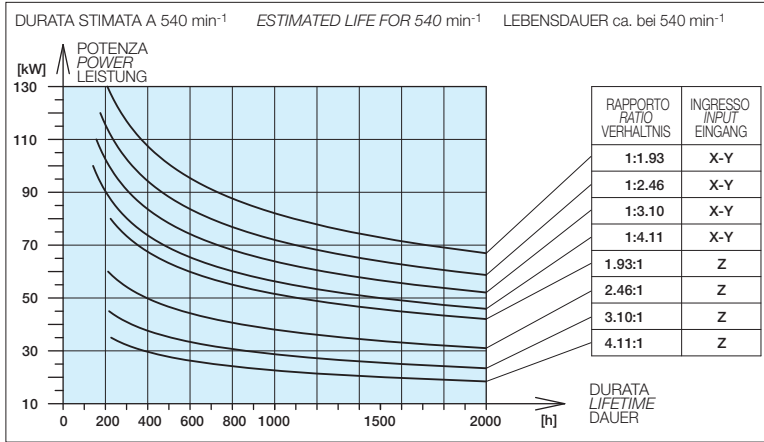
## PROLUNGA *EXTENSION* VERLÄNGERUNG



OLIO CONSIGLIATO ISO VG 150 EP  
 QUANTITÀ OLIO INDICATIVA 2,5 L  
 PESO INDICATIVO SCATOLA 35 kg

RECOMMENDED OIL GRADE ISO VG 150 EP  
 APPROXIMATE OIL QUANTITY 85 ozs  
 APPROXIMATE WEIGHT 77 lbs

EMPFOHLENES ÖL ISO VG 150 EP  
 MENGE ÖL CA. 2,5 L  
 GETRIEBEGEWICHT CA. 35 kg



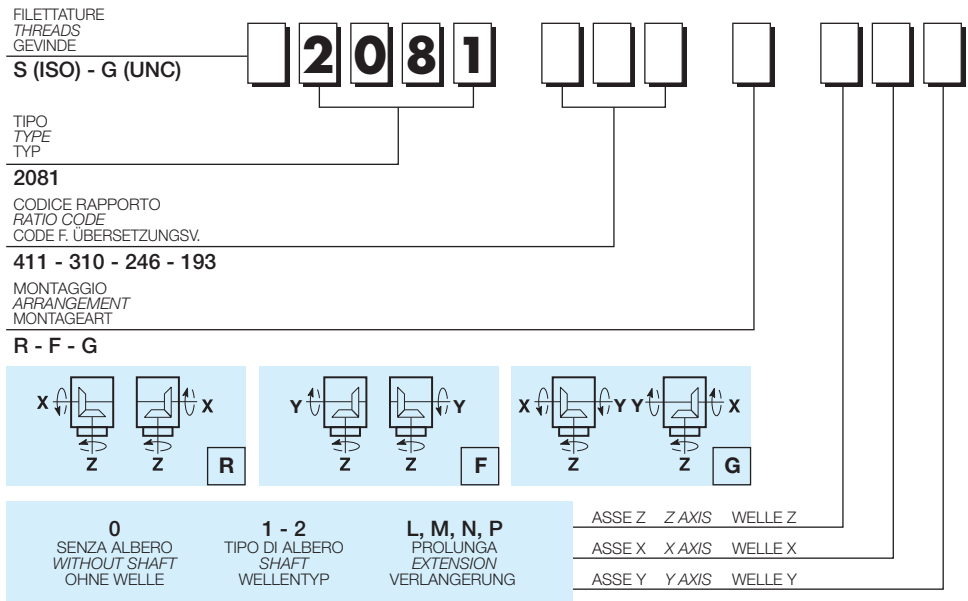
VELOCITÀ SPEED DREHZAHL	COEFF. COEFF. KOEFF.
200	0,10
300	0,26
400	0,50
500	0,84
540	1
600	1,27
700	1,82
800	2,47
900	3,24
1000	4,13

Per ricavare la durata a velocità diversa da 540 min<sup>-1</sup> a parità di potenza, moltiplicare la durata ottenuta dal diagramma per il coefficiente indicato in tabella

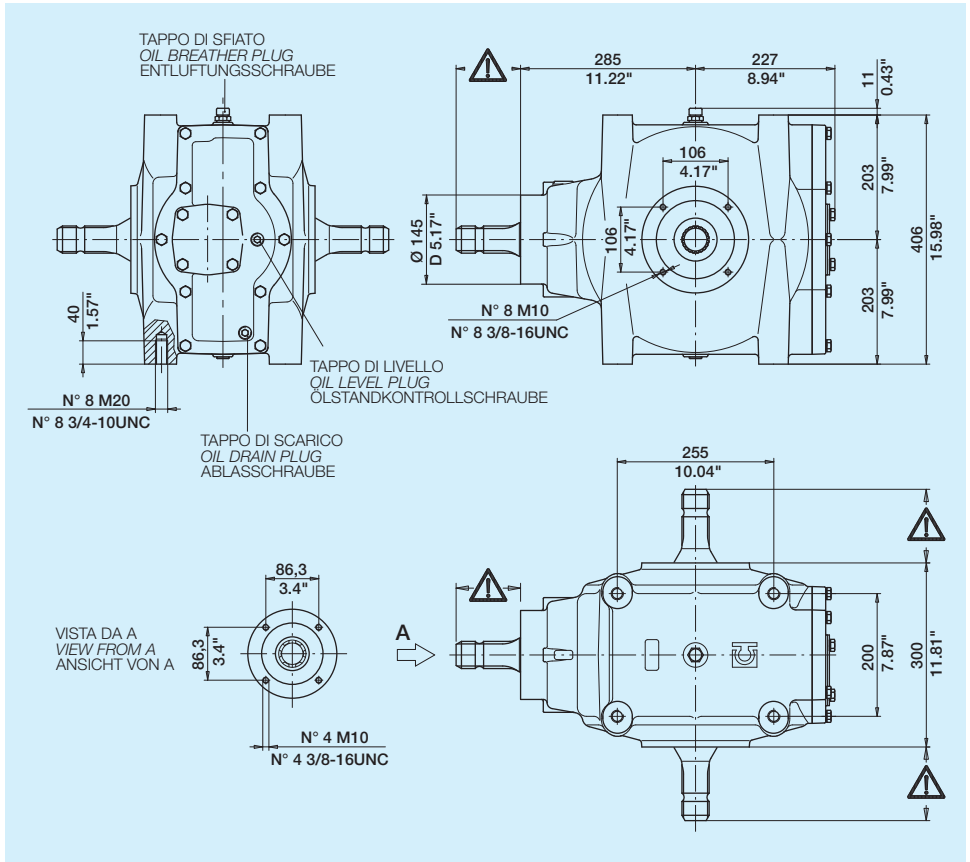
To estimate the expected life with a speed different from 540 min<sup>-1</sup> but with an equal power, multiply the life obtained from the diagram by the coefficient indicated in the table.

Um die Lebensdauer bei gleicher Leistung aber anderer Drehzahl zu ermitteln, ist die per Diagramm ermittelte Lebensdauer mit dem in der Tabelle angegebenen Koeffizienten zu multiplizieren.

## CODIFICA CODES BESTELLNUMMER







RAPPORTO RATIO VERHÄLTNIS	INGRESSO Z INPUT Z EINGANG Z					USCITA X-Y OUTPUT X-Y AUSGANG X-Y			CODICE RAPPORTO RATIO CODE ÜBERSETZUNG
	min <sup>-1</sup>	kW	P CV	M N-m	M in-lb	M N-m	M in-lb	min <sup>-1</sup>	
1,94:1	540	147	200	2600	23000	5044	44640	278	<b>194</b>
	1000	220	300	2100	18590	5061	44795	515	
2,41:1	540	120	162	2100	18590	5061	44795	224	<b>241</b>
	1000	184	250	1755	15530	4230	37440	415	
2,92:1	540	96	130	1690	14960	4935	43680	185	<b>292</b>
	1000	147	200	1400	12390	4088	36183	342	
* 2,90:1	540	120	162	2100	18590	6090	53900	186	<b>290</b>
	1000	184	250	1755	15530	5089	45043	345	
* 4,12:1	540	74	100	1300	11500	5356	47406	131	<b>412</b>
	1000	114	155	1090	9640	4490	39740	243	
* 5,29:1	540	46	62	800	7080	4232	37457	102	<b>529</b>
	1000	66	90	630	5570	3333	29500	189	

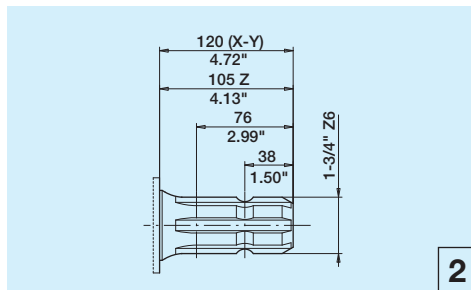
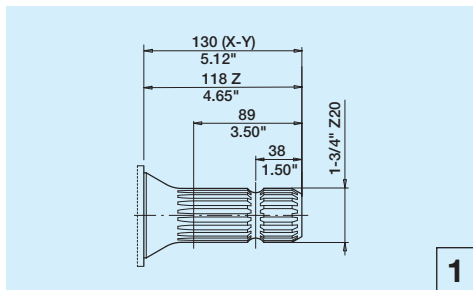
\* **ELICOIDALE:**  
rotazione in ingresso antioraria

\* **HELICOIDAL:**  
counter-clockwise rotation of the input shaft

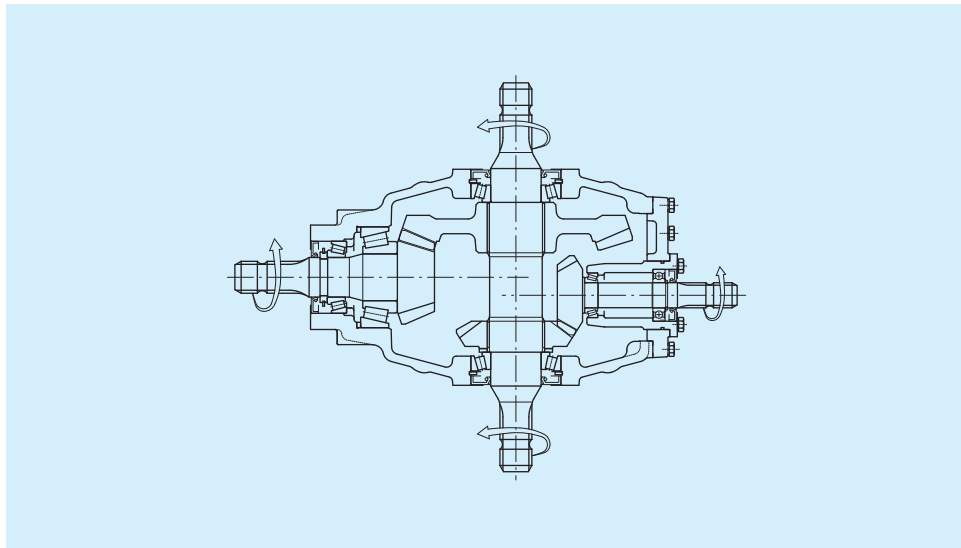
\* **SPIRALVERZAHNT:**  
Eingangsdrehrichtung gegen den Uhrzeigersinn

# 2201

## ESTREMITÀ ALBERI *SPLINE SHAFT* WELLENPROFILE



## PRESA DI MOTO POSTERIORE A RICHIESTA *REAR PTO AVAILABLE UPON REQUEST* ZAPFWELLENDURCHTRIEB AUF WUNSCH

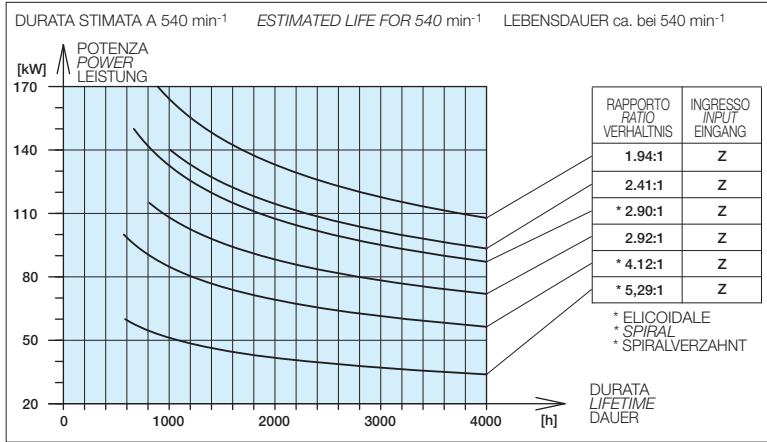


OLIO CONSIGLIATO ISO VG 150 EP  
QUANTITÀ OLIO INDICATIVA 10,2 L  
PESO INDICATIVO SCATOLA 115 kg

RECOMMENDED OIL GRADE ISO VG 150 EP  
APPROXIMATE OIL QUANTITY 345 ozs  
APPROXIMATE WEIGHT 253 lbs

EMPFOHLENES ÖL ISO VG 150 EP  
MENGE ÖL CA. 10,2 L  
GETRIEBEGEWICHT CA. 115 kg

# 2201



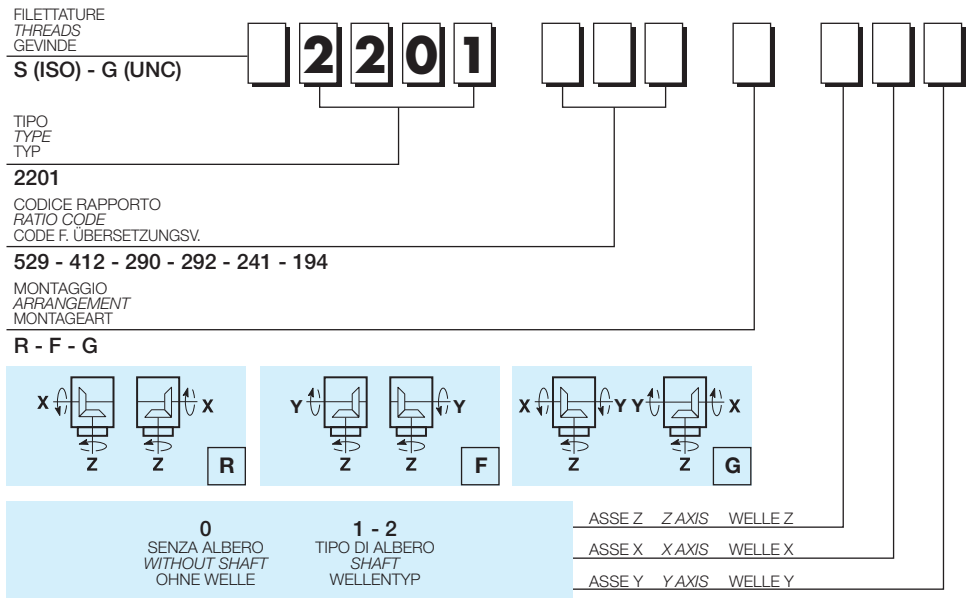
VELOCITÀ SPEED DREHZAHL	COEFF. COEFF. KOEFF.
200	0,10
300	0,26
400	0,50
500	0,84
540	1
600	1,27
700	1,82
800	2,47
900	3,24
1000	4,13

Per ricavare la durata a velocità diversa da 540 min<sup>-1</sup> a parità di potenza, moltiplicare la durata ottenuta dal diagramma per il coefficiente indicato in tabella.

To estimate the expected life with a speed different from 540 min<sup>-1</sup> but with an equal power, multiply the life obtained from the diagram by the coefficient indicated in the table.

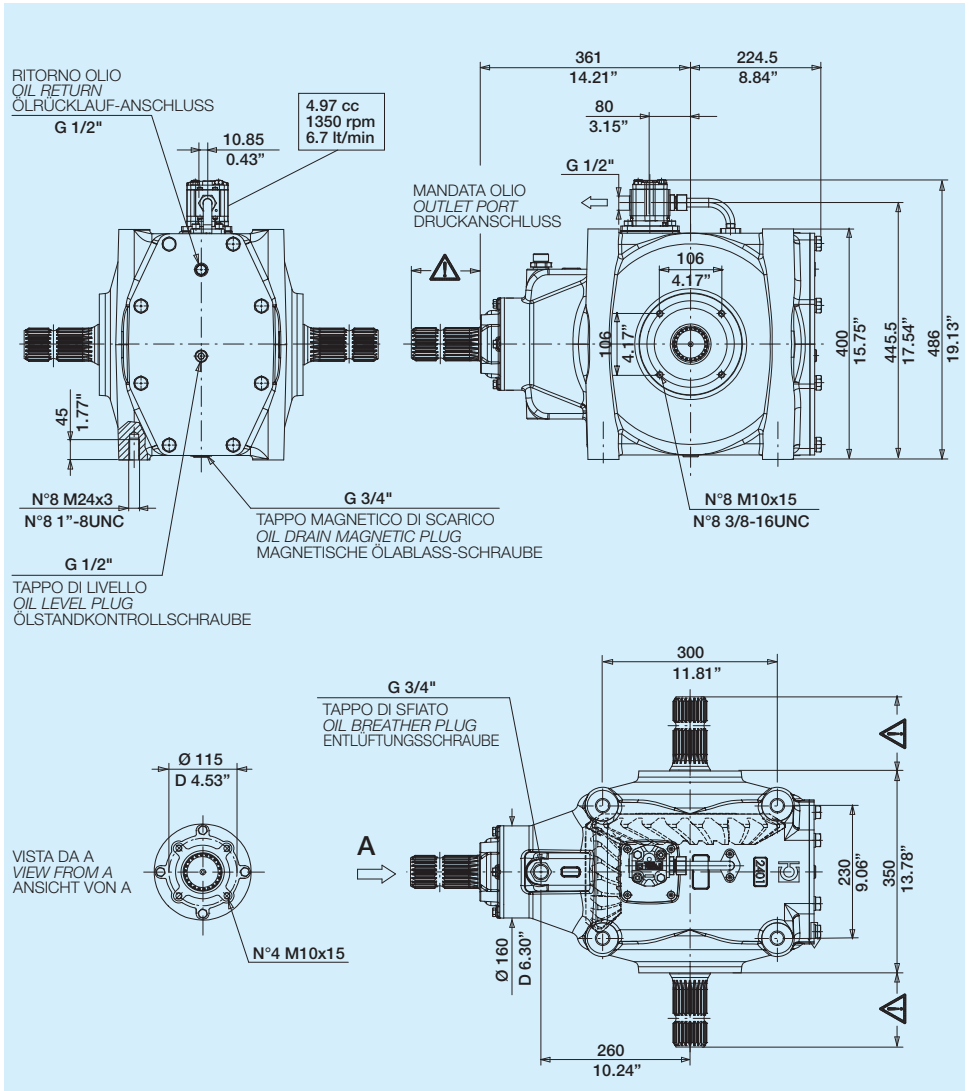
Um die Lebensdauer bei gleicher Leistung aber anderer Drehzahl zu ermitteln, ist die per Diagramm ermittelte Lebensdauer mit dem in der Tabelle angegebenen Koeffizienten zu multiplizieren.

## CODIFICA CODES BESTELLNUMMER









**ATTENZIONE!**  
Gli alberi contrassegnati non sono protetti. Ogni componente in rotazione deve avere una protezione specifica o integrata con la macchina. Bondioli & Pavesi declina ogni responsabilità in caso le idonee protezioni non siano previste e mantenute efficienti.

**WARNING!**  
Rotating shafts marked are not shielded. Any shaft and coupling not guarded by location must be shielded by an interactive guarding system. Bondioli & Pavesi declines responsibility if proper guards are not provided and maintained.

**ACHTUNG!**  
Die mit gekennzeichneten Wellen sind freiliegend. Jedes drehende Bauteil muss einen spezifischen oder in die Maschine integrierten Schutz haben. Bei nicht geeigneten oder unzureichend instandgehaltenen Schutzvorrichtungen lehnt Bondioli & Pavesi jegliche Verantwortung ab.

OLIO CONSIGLIATO ISO VG 150 EP  
QUANTITÀ OLIO INDICATIVA 12.5 L  
PESO INDICATIVO SCATOLA 150 kg

RECOMMENDED OIL GRADE ISO VG 150 EP  
APPROXIMATE OIL QUANTITY 42.3 ozs  
APPROXIMATE WEIGHT 330 lbs

EMPFOHLENES ÖL ISO VG 150 EP  
ÖLMENGE CA. 12.5 L  
GETRIEBEGEWICHT CA. 150 kg

# 2401

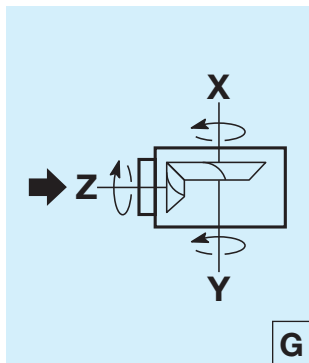
RAPPORTO RATIO VERHÄLTNIS	INGRESSO INPUT EINGANG					USCITA OUTPUT AUSGANG			CODICE RAPPORTO RATIO CODE ÜBERSETZUNG	
	min <sup>-1</sup>	P kW	CV	M N·m	in·lb	min <sup>-1</sup>	M N·m	in·lb	INGRESSO INPUT EINGANG Z	X-Y
*1.94:1	1000	390	530	3726	32980	515	7231	64000	<b>194</b>	--
*2.38:1	1000	313	425	2990	26464	420	7116	62982	<b>238</b>	--
*2.91:1	1000	261	355	2494	22074	344	7245	64124	<b>291</b>	--
*4.12:1	1000	177	240	1691	14967	242	6984	61814	<b>412</b>	--

\* **ELICOIDALE**: rotazione in ingresso antioraria.  
In caso di rotazione in ingresso oraria, rivolgersi al nostro ufficio tecnico.  
I dati di potenza indicati sono validi purché la scatola sia dotata di adeguato sistema di raffreddamento dell'olio.

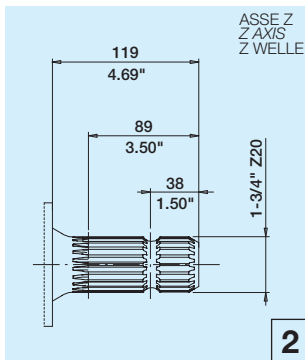
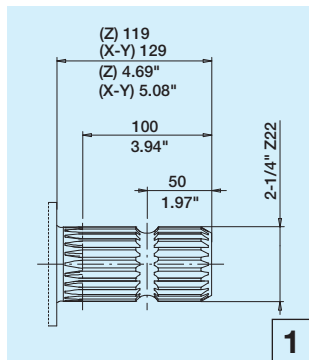
\* **HELICOIDAL**: input rotation counter-clockwise.  
In case of clockwise input direction rotation, please contact our technical office.  
The ratings for power are valid for gearboxes equipped with a suitable oil cooling system.

\* **SPIRALVERZAHNT**: Eingangs-drehrichtung gegen den Uhrzeigersinn.  
Im Falle einer Drehrichtung im Uhrzeigersinn ist unser technisches Büro zu kontaktieren.  
Die Leistungsangaben gelten nur für Getriebe mit Ölkühlung.

## MONTAGGIO ARRANGEMENT MONTAGE

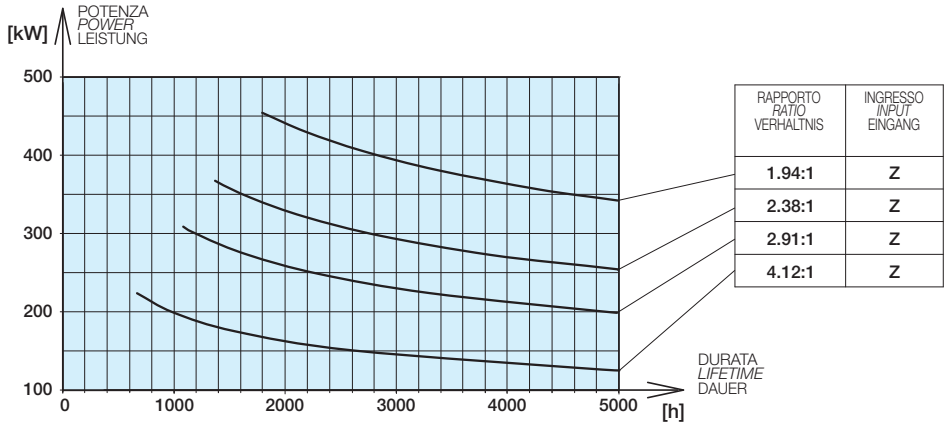


## ESTREMITÀ ALBERI SPLINE SHAFT WELLENPROFILE

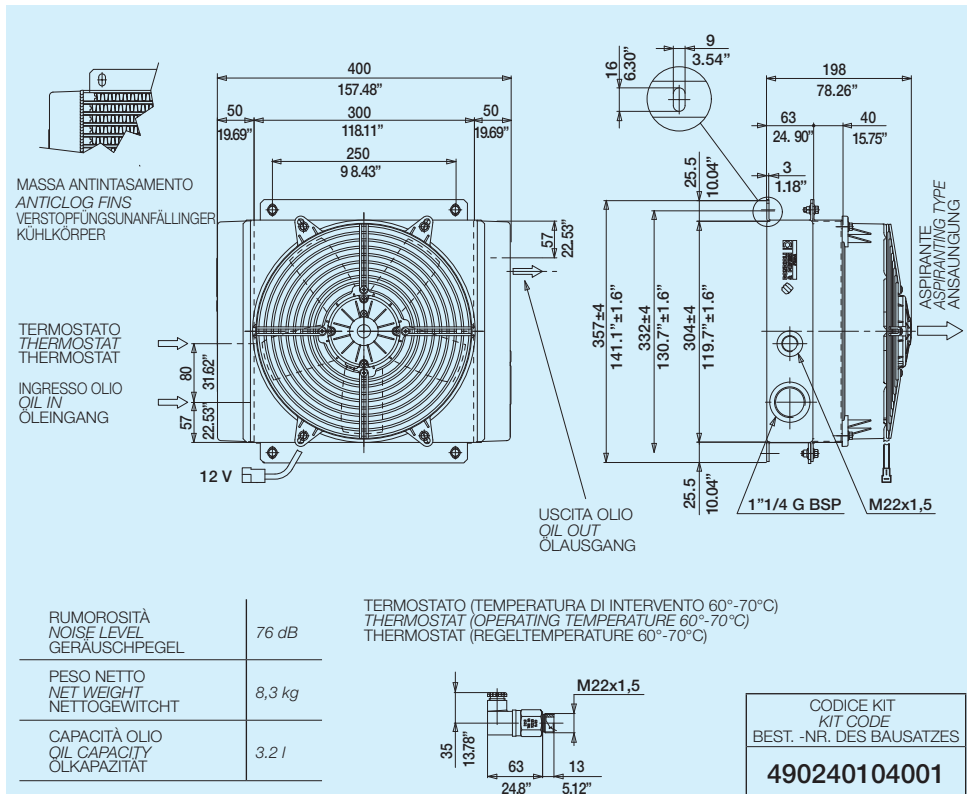


# 2401

DURATA STIMATA A 1000 min<sup>-1</sup> ESTIMATED LIFE FOR 1000 min<sup>-1</sup> LEBENSDAUER ca. bei 1000 min<sup>-1</sup>

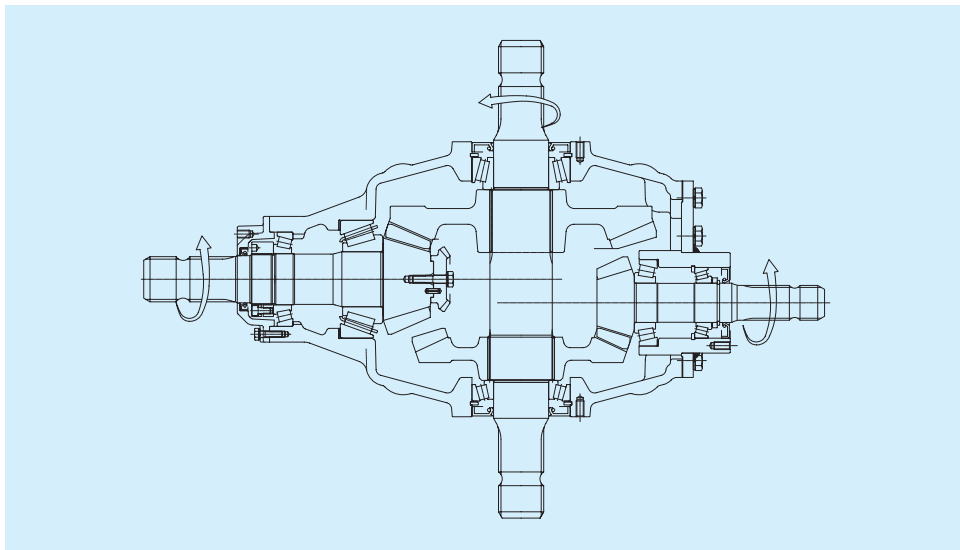


## KIT SCAMBIATORE DI CALORE HEAT EXCHANGER KIT WÄRMETAUSCHER KIT



# 2401

PRESA DI MOTO POSTERIORE A RICHIESTA *REAR PTO AVAILABLE UPON REQUEST* ZAPFWELLENDURCHTRIEB AUF WUNSCH



# 2401

## CODIFICA CODES BESTELLNUMMER

1	FILETTATURA	THREADS	GEWINDE
<b>S</b>	S	ISO	
2 3 4 5	TIPO	TYPE	TYP
<b>2 4 0 1</b>	2401		
6 7 8	RAPPORTO	RATIO	CODE F. ÜBERSETZUNGSV.
	194 - 238 - 291 - 412		
9	MONTAGGIO	ARRANGEMENT	MONTAGE
<b>G</b>	G		
10	ASSE Z	Z AXIS	Z WELLE
	1 2 1/4" Z22	2 1/4" Z22	2 1/4" Z22
	2 1 3/4" Z20	1 3/4" Z20	1 3/4" Z20
11	ASSE X	X AXIS	X WELLE
	1 2 1/4" Z22	2 1/4" Z22	2 1/4" Z22
12	ASSE Y	Y AXIS	Y WELLE
	1 2 1/4" Z22	2 1/4" Z22	2 1/4" Z22





