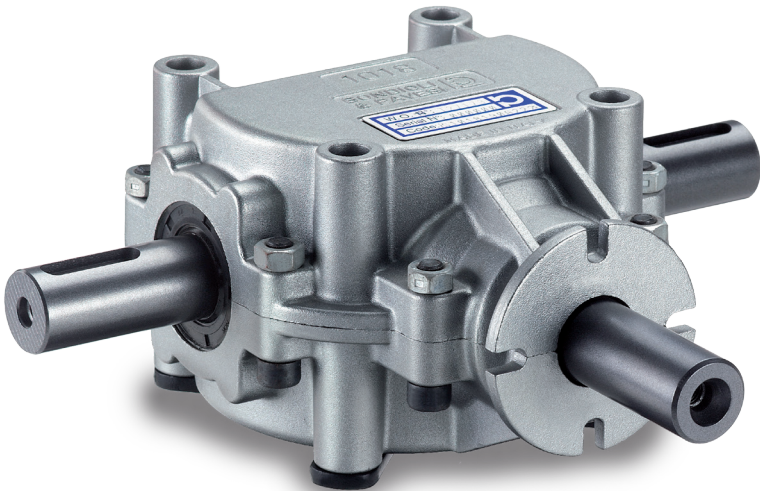


SERIE
SERIES
SERIE

1000



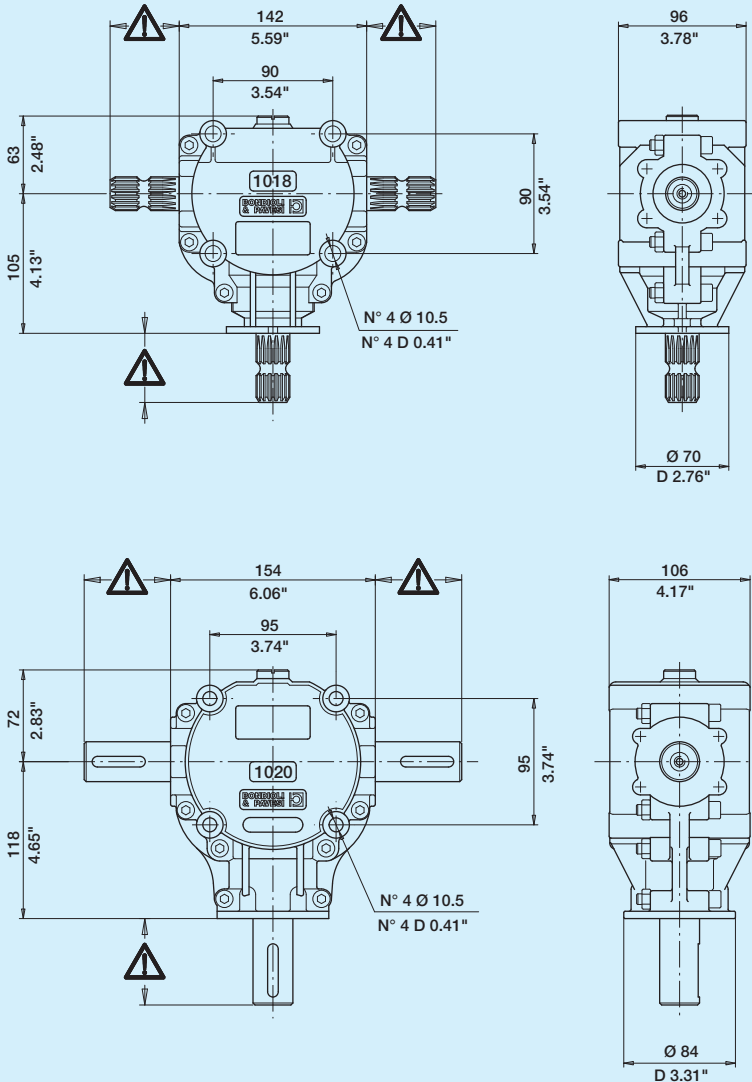
Prima di iniziare
l'utilizzo, leggere
attentamente i
documenti INFORMAZIONI
SULLA SICUREZZA e PARTE
TECNICA INTRODUTTIVA



*Before using,
carefully read the
documents SAFETY
INFORMATION and
INTRODUCTION*



Lesen Sie vor dem
Beginn aufmerksam
die Dokumente
INFORMATIONEN
ZUR SICHERHEIT und
TECHNISCHE EINLEITUNG



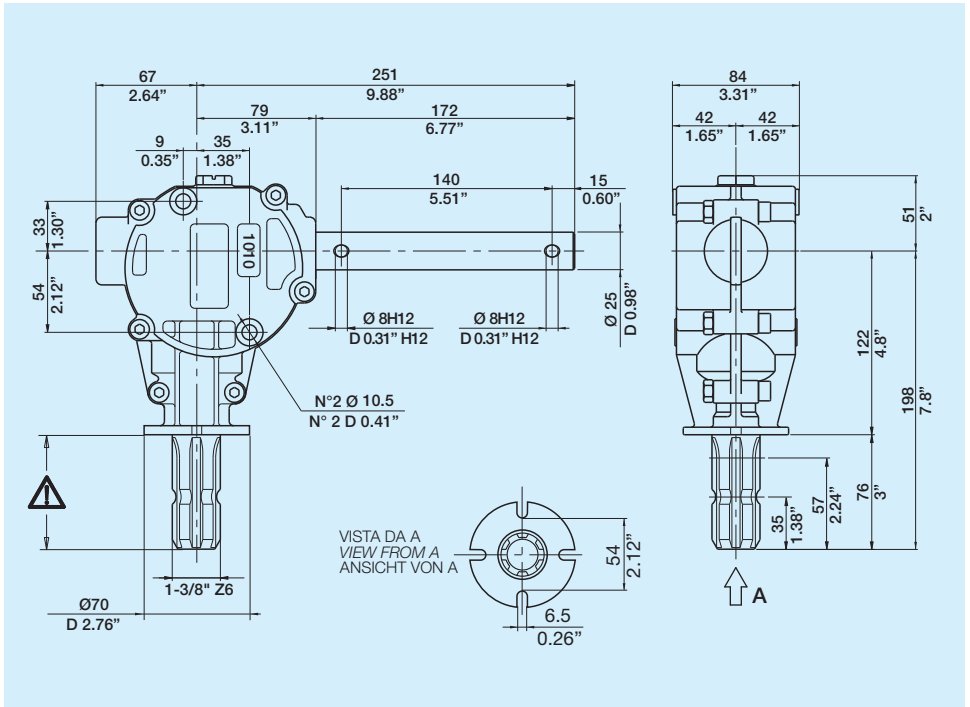
ATTENZIONE!
Gli alberi contrassegnati non sono protetti. Ogni componente in rotazione deve avere una protezione specifica o integrata con la macchina. Bondioli & Pavesi declina ogni responsabilità in caso le idonee protezioni non siano previste e mantenute efficienti.

WARNING!
Rotating shafts marked are not shielded. Any shaft and coupling not guarded by location must be shielded by an interactive guarding system. Bondioli & Pavesi declines responsibility if proper guards are not provided and maintained.

ACHTUNG!
Die mit gekennzeichneten Wellen sind freiliegend. Jedes drehende Bauteil muss einen spezifischen oder in die Maschine integrierten Schutz haben. Bei nicht geeigneten oder unzureichend instandgehaltenen Schutzvorrichtungen lehnt Bondioli & Pavesi jegliche Verantwortung ab.

- SCATOLE MULTIFUNZIONE, PRINCIPALI APPLICAZIONI: SPANDICONCIME, MACCHINE PER IL GIARDINAGGIO.
- RAPPORTI DA 1:1 A 2,78 IN MOLTIPLICA ED IN RIDUZIONE.
- POTENZE FINO A 23 CV A 540 min⁻¹.
- SCATOLE IN LEGA DI ALLUMINIO PRESSOFUSO DI ELEVATA RESISTENZA.
- COPPIE CONICHE A DENTATURA DIRITTA GLEASON IN ACCIAIO CEMENTATO E TEMPERATO.
- MULTI-PURPOSE GEARBOXES. TYPICAL APPLICATIONS ARE SPREADER, MOWERS, FLAIL MOWERS.
- RATIOS FROM 1:1 TO 2,78 AS MULTIPLIER OR REDUCER.
- POWER UP TO 23 HP AT 540 min⁻¹.
- HIGH STRENGTH DIE CAST ALUMINIUM ALLOY CASES.
- GEARS ARE CARBURIZED AND HARDENED STEEL, STRAIGHT CUT GLEASON SYSTEM TEETH.
- MEHRZWECKGEHÄUSE, HAUPTANSATZBEREICHE: DÜNGSTREUER, GARTENGERÄTE.
- ÜBERSETZUNGSVERHÄLTNISSE VON 1:1 BIS 2,78 AUCH ALS UNTERSETZUNG.
- LEISTUNGSBEREICH BIS 23 CV BEI 540 min⁻¹.
- GEHÄUSE AUS HOCHFESTEM PRESSDRUCK-ALUMINIUM.
- KEGELRÄDER, GERÄDEVERZAHNT UND EINSATZGEHÄRTET.

		RAPPORTO RATIO VERHÄLTNIS	min ⁻¹	S1010		S1018		S1020	
				kW	CV	kW	CV	kW	CV
MULTIPLICATORE SPEED MULTIPLIER ÜBERSETZUNGSGETRIEBE	1:2,78	540			7	10	9	12	
		1000			11	15	13	18	
	1:1,90	540			10	14	13	18	
		1000			16	22	21	28	
	1:1,50	540							
		1000							
1:1,46	540					16	22		
	1000					25	34		
1:1,35	540				12	16	17	23	
	1000				18	25	26	36	
1:1	540	7	10	11	15	15	20		
	1000			17	23	23	31		
RIDUTTORE SPEED REDUCER UNTERSETZUNGSGETRIEBE	1,35:1	540			10	13	13	18	
		1000			15	20	21	28	
	1,46:1	540					12	16	
		1000					18	25	
	1,50:1	540							
		1000							
	1,90:1	540			7	9	9	12	
		1000			10	14	13	18	
	2,78:1	540			4	5	4	6	
		1000			6	8	7	9	

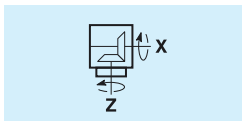


È predisposta per l'attacco cuffia di protezione. I fori sono eseguiti a richiesta.

Provision for fitting of safety cone. Mounting holes made on request.

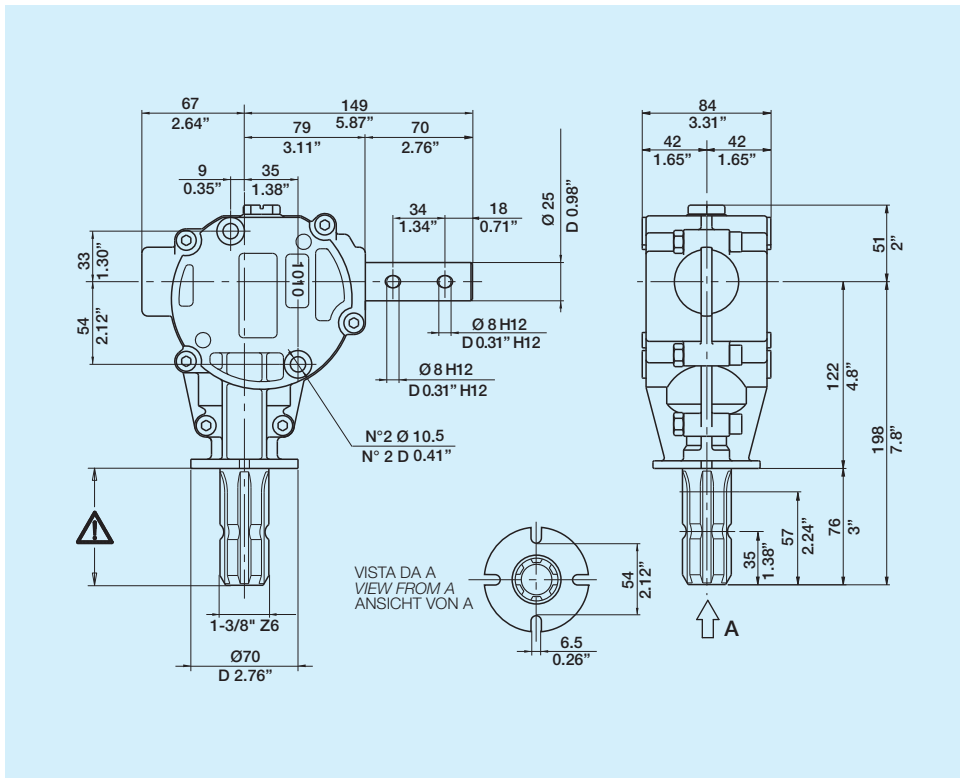
Schutzopfbestigung ist vorgesehen, die Gewindebohrungen werden auf Wunsch angebracht.

RAPPORTO RATIO VERHÄLTNIS	INGRESSO INPUT EINGANG					USCITA OUTPUT AUSGANG			CODICE SCATOLA GEARBOX CODE GETRIEBE KODE	
	min ⁻¹	kW	P	CV	N-m	M	in-lb	min ⁻¹		
1:1	540	7		10	130	1151	130	1151	540	S 1010 100 015

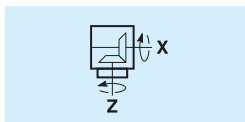


MONTAGGIO
ARRANGEMENT
MONTAGEART

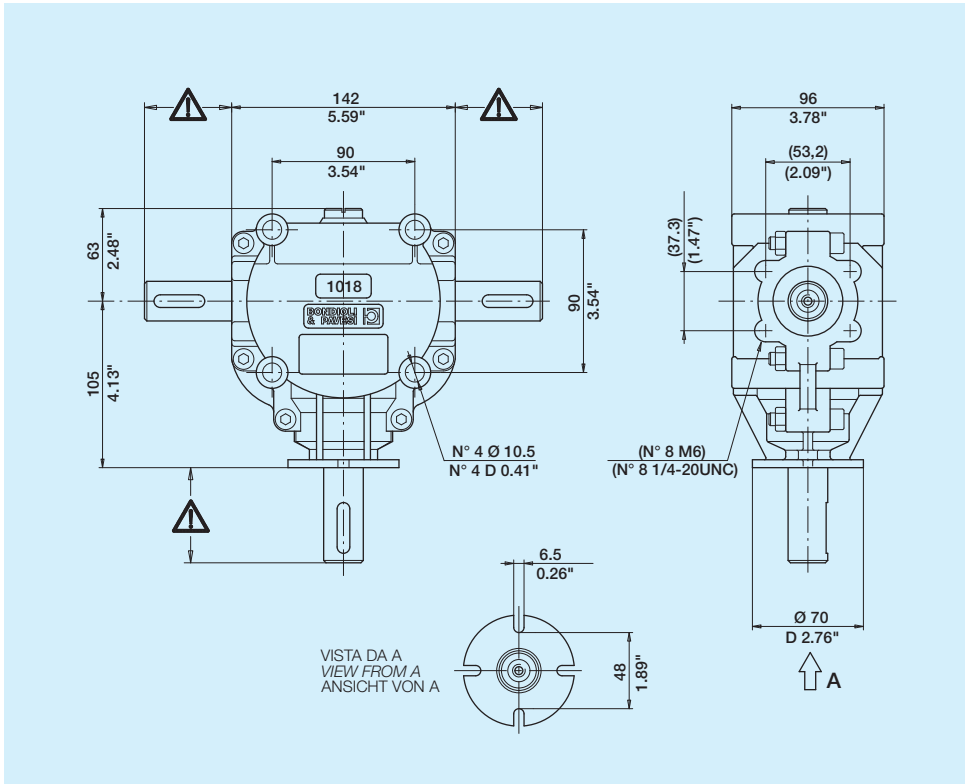
1010



RAPPORTO RATIO VERHÄLTNIS	INGRESSO INPUT EINGANG					USCITA OUTPUT AUSGANG			CODICE SCATOLA GEARBOX CODE GETRIEBE KODE
	min ⁻¹	P kW	M CV	M N·m	M in·lb	M N·m	M in·lb	min ⁻¹	
1:1	540	7	10	130	1151	130	1151	540	S 1010 100 018



MONTAGGIO
ARRANGEMENT
MONTAGEART



RAPPORTO RATIO VERHÄLTNISS	INGRESSO INPUT EINGANG						USCITA OUTPUT AUSGANG			CODICE RAPPORTO RATIO CODE ÜBERSETZUNG	
	min ⁻¹	kW	P	M						INGRESSO Z	INPUT X-Y
1:2,78	540	7	10	130	1151	47	414	1501		--	278
	1000	11	15	105	933	38	336	2780			
1:1,90	540	10	14	182	1612	96	848	1026		053	190
	1000	16	22	155	1368	81	720	1900			
1:1,35	540	12	16	208	1842	154	1365	729		074	135
	1000	18	25	176	1554	130	1151	1350			
1:1	540	11	15	195	1727	195	1727	540		100	100
	1000	17	23	162	1430	162	1430	1000			
1,35:1	540	10	13	169	1497	228	2021	400		135	074
	1000	15	20	141	1244	190	1679	741			
1,90:1	540	7	9	117	1036	222	1969	284		190	053
	1000	10	14	98	871	187	1654	526			
2,78:1	540	4	5	65	576	181	1601	194		278	--
	1000	6	8	56	497	156	1383	360			

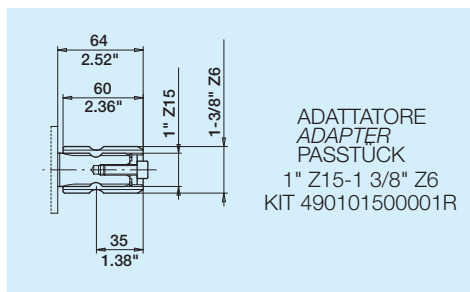
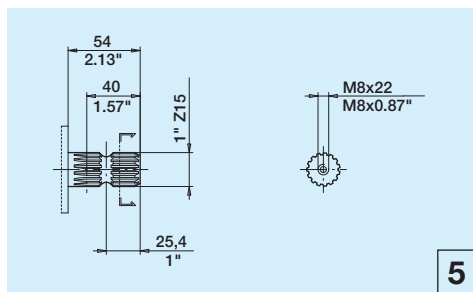
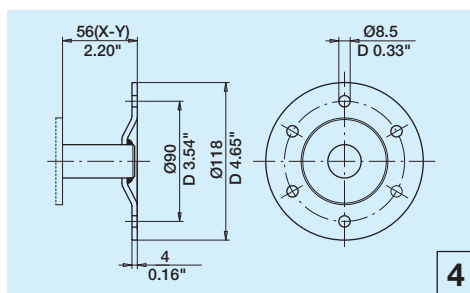
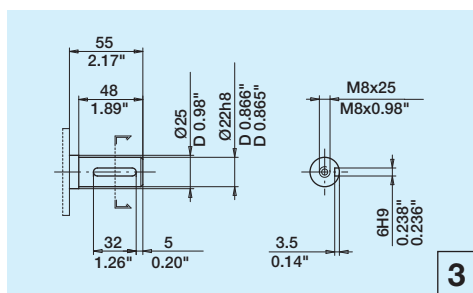
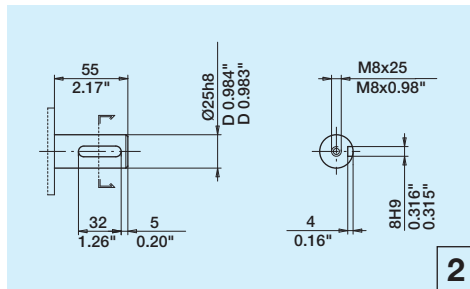
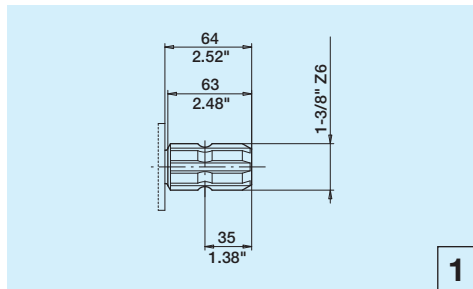
È predisposta per l'attacco cuffia di protezione. I fori sono eseguiti a richiesta.

Provision for fitting of safety cone. Mounting holes made on request.

Schutzopfbestigung ist vorgesehen, die Gewindebohrungen werden auf Wunsch angebracht.

1018

ESTREMITÀ ALBERI *SPLINE SHAFT* WELLENPROFILE



Albero 1 3/8" Z6 non realizzabile di pezzo:

- contemporaneamente sugli assi X e Y.
- sull'asse Z per S1018190 e S1018278.
- sull'asse X e sull'asse Y per S1018053.

Nei suddetti casi richiedere l'albero 1" Z15 tipo 5 e l'adattatore speciale raffigurato.

1 3/8" Z6 shaft not available in one piece:

- on both axes X and Y at the same time.
- on axis Z for S1018190 and S1018278.
- on both axes X and Y for S1018053.

The above cases require shaft 1" Z15 type 5 together with the special adapter illustrated.

Welle 1 3/8" Z6 nicht in einem Stück herstellbar:

- gleichzeitig auf den X- und Y-Achsen.
- auf der Z-Achse für S1018190 und S1018278.
- auf der X und Y Achse für S1018053.

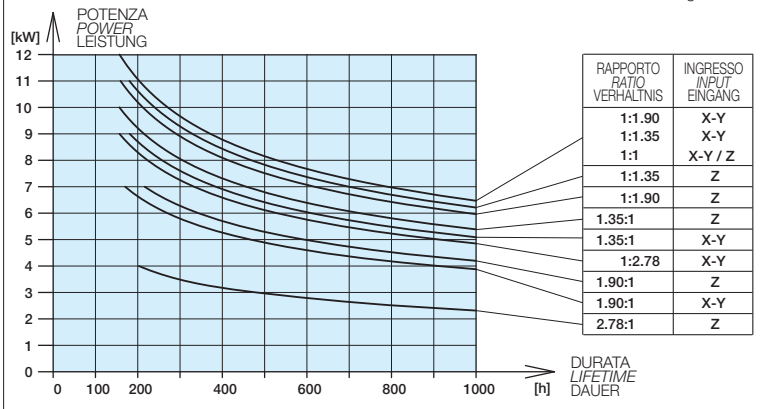
In den o.a. Fällen, die Welle 1" Z15 typ 5 und den speziellen abgebildeten Spezialadapter anfragen.

OLIO CONSIGLIATO ISO VG 150 EP
QUANTITÀ OLIO INDICATIVA 0,3 L
PESO INDICATIVO SCATOLA 4,5 kg

RECOMMENDED OIL GRADE ISO VG 150 EP
APPROXIMATE OIL QUANTITY 10 ozs
APPROXIMATE WEIGHT 10 lbs

EMPFOHLENES ÖL ISO VG 150 EP
MENGE ÖL CA. 0,3 L
GETRIEBEGEWICHT CA. 4,5 kg

DURATA STIMATA A 540 min⁻¹ ESTIMATED LIFE FOR 540 min⁻¹ LEBENSDAUER ca. bei 540 giri/min



VELOCITÀ SPEED DREHZAHL	COEFF. COEFF. KOEFF.
200	0,10
300	0,26
400	0,50
500	0,84
540	1
600	1,27
700	1,82
800	2,47
900	3,24
1000	4,13

Per ricavare la durata a velocità diversa da 540 min⁻¹ a parità di potenza, moltiplicare la durata ottenuta dal diagramma per il coefficiente indicato in tabella.

To estimate the expected life with a speed different from 540 min⁻¹ but with an equal power, multiply the life obtained from the diagram by the coefficient indicated in the table.

Um die Lebensdauer bei gleicher Leistung aber anderer Drehzahl zu ermitteln, ist die per Diagramm ermittelte Lebensdauer mit dem in der Tabelle angegebenen Koeffizienten zu multiplizieren.

CODIFICA CODES BESTELNUMMER

S 1 0 1 8 [] [] [] [] [] [] [] [] [] []

TIPO TYPE TYP

1018

CODICE RAPPORTO RATIO CODE CODE F. ÜBERSETZUNGSV.

278 - 190 - 135 - 100 - 074 - 053

MONTAGGIO ARRANGEMENT MONTAGEART

R - F - G

R

F

G

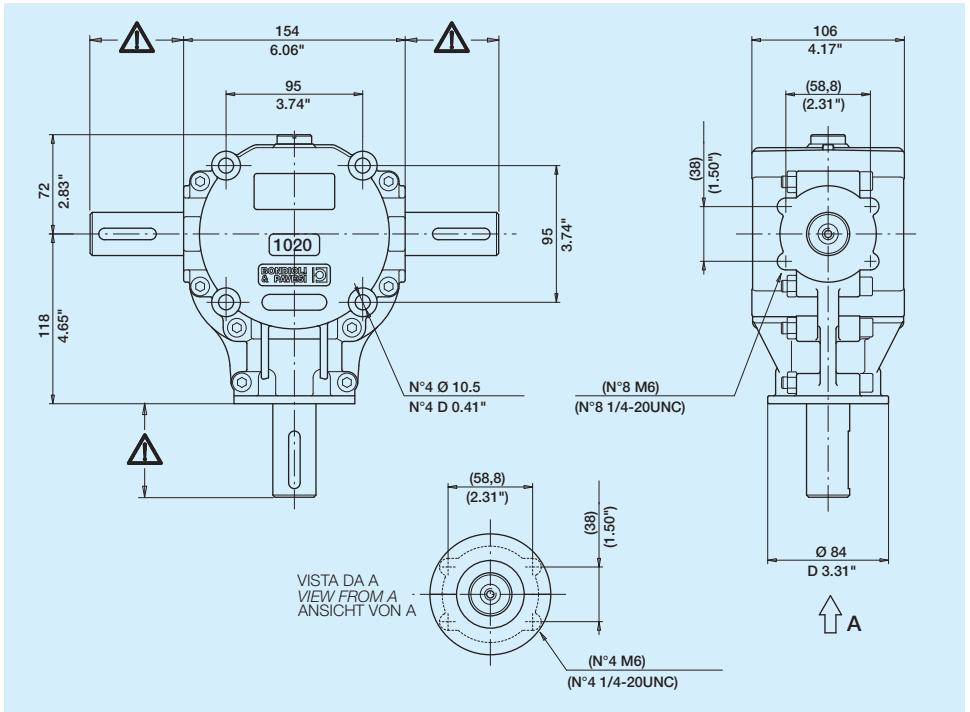
0 SENZA ALBERO WITHOUT SHAFT OHNE WELLE

1, 2, 3, 4, 5 TIPO DI ALBERO SHAFT WELLENTYP

ASSE Z Z AXIS WELLE Z

ASSE X X AXIS WELLE X

ASSE Y Y AXIS WELLE Y



RAPPORTO RATIO VERHÄLTNIS	INGRESSO INPUT EINGANG						USCITA OUTPUT AUSGANG			CODICE RAPPORTO RATIO CODE ÜBERSETZUNG	
	min ⁻¹	kW	P		M		N-m	in-lb	min ⁻¹	Z	X-Y
			CV	N-m	in-lb						
1:2,78	540	9	12	156	1382	56	497	1501	--	278	
	1000	13	18	126	1119	45	403	2780			
1:1,90	540	13	18	234	2073	123	1091	1026	053	190	
	1000	21	28	197	1741	104	916	1900			
1:1,46	540	16	22	286	2533	196	1735	788	068	146	
	1000	25	34	239	2114	164	1448	1460			
1:1,35	540	17	23	299	2648	222	1962	729	074	135	
	1000	26	36	253	2238	187	1658	1350			
1:1	540	15	20	260	2303	260	2303	540	100	100	
	1000	23	31	218	1928	2418	1928	1000			
1,35:1	540	13	18	234	2073	316	2798	400	135	074	
	1000	21	28	197	1741	266	2350	741			
1,46:1	540	12	16	208	1842	304	2690	370	146	068	
	1000	18	25	176	1554	256	2270	685			
1,90:1	540	9	12	156	1382	297	2625	284	190	053	
	1000	13	18	126	1119	240	2127	526			
2,78:1	540	4	6	78	691	217	1921	194	278	--	
	1000	7	9	63	560	176	1556	360			

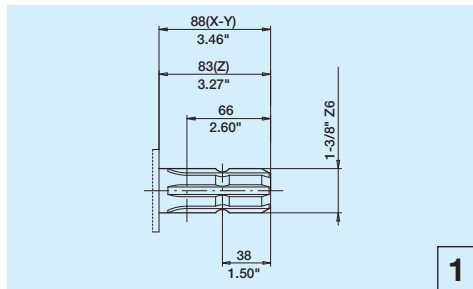
È predisposta per l'attacco cuffia di protezione. I fori sono eseguiti a richiesta.

Provision for fitting of safety cone. Mounting holes made on request.

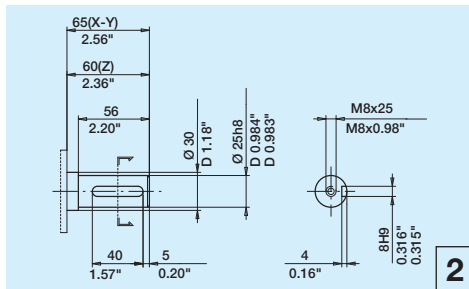
Schutzpflabstimmung ist vorgesehen, die Gewinbohrungen werden auf Wunsch angebracht.

1020

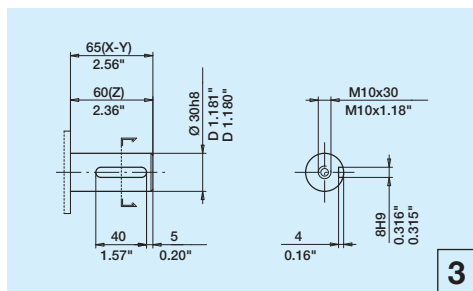
ESTREMITÀ ALBERI *SPLINE SHAFT* WELLENPROFILE



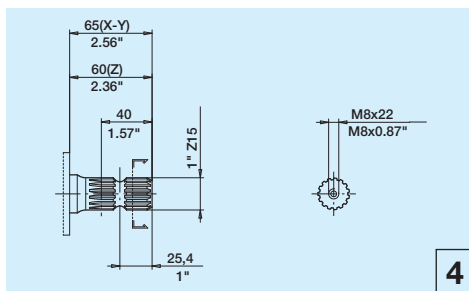
1



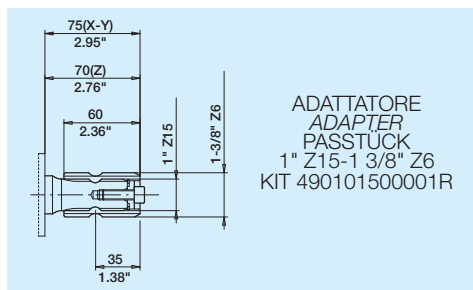
2



3



4



Albero 1 3/8" Z6 non realizzabile di pezzo:

- contemporaneamente sugli assi X e Y.
- sull'asse Z per S1020190 e S1020278.
- sull'asse X e sull'asse Y per S1020053.

Nei suddetti casi richiedere l'albero 1" Z15 tipo 4 e l'adattatore 490101500001R.

1 3/8" Z6 shaft not available in one piece:

- on both axes X and Y at the same time.
- on axis Z for S1020190 and S1020278.
- on both axes X and Y for S1020053.

The above cases require shaft 1" Z15 type 4 together with the special adapter 490101500001R.

Welle 1 3/8" Z6 nicht in einem Stück herstellbar:

- gleichzeitig auf den X und Y Achsen.
- auf der Z-Achse für S1020190 und S1020278.
- auf der X und Y Achse für S1020053.

In den o.a. Fällen, die Welle 1" Z15 typ 4 und den speziellen daneben abgebildeten adapter 490101500001R.

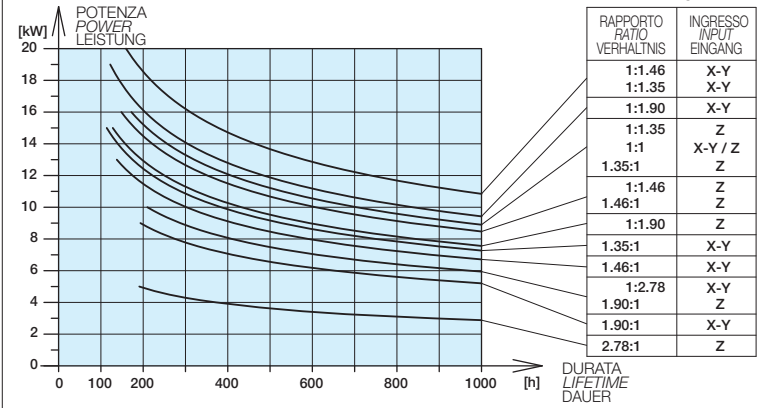
OLIO CONSIGLIATO ISO VG 150 EP
QUANTITÀ OLIO INDICATIVA 0,6 L
PESO INDICATIVO SCATOLA 6 kg

RECOMMENDED OIL GRADE ISO VG 150 EP
APPROXIMATE OIL QUANTITY 19 ozs
APPROXIMATE WEIGHT 13 lbs

EMPFOHLENES ÖL ISO VG 150 EP
MENGE ÖL CA. 0,6 L
GETRIEBEGEWICHT CA. 6 kg

1020

DURATA STIMATA A 540 min⁻¹ ESTIMATED LIFE FOR 540 min⁻¹ LEBENSDAUER ca. bei 540 giri/min



VELOCITÀ SPEED DREHZAHL	COEFF. COEFF. KOFF.
200	0,10
300	0,26
400	0,50
500	0,84
540	1
600	1,27
700	1,82
800	2,47
900	3,24
1000	4,13

Per ricavare la durata a velocità diversa da 540 min⁻¹ a parità di potenza, moltiplicare la durata ottenuta dal diagramma per il coefficiente indicato in tabella.

To estimate the expected life with a speed different from 540 min⁻¹ but with an equal power, multiply the life obtained from the diagram by the coefficient indicated in the table.

Um die Lebensdauer bei gleicher Leistung aber anderer Drehzahl zu ermitteln, ist die per Diagramm ermittelte Lebensdauer mit dem in der Tabelle angegebenen Koeffizienten zu multiplizieren.

CODIFICA CODES BESTELLNUMMER



TIPO
TYPE
TYP

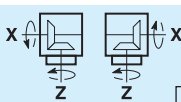
1020

CODICE RAPPORTO
RATIO CODE
CODE F. ÜBERSETZUNGSV.

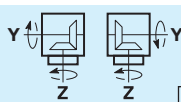
278 - 190 - 146 - 135 - 100 - 074 - 068 - 053

MONTAGGIO
ARRANGEMENT
MONTAGEART

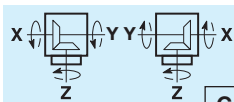
R - F - G



R



F



G

0
SENZA ALBERO
WITHOUT SHAFT
OHNE WELLE

1, 2, 3, 4
TIPO DI ALBERO
SHAFT
WELLENTYP

ASSE Z Z AXIS WELLE Z

ASSE X X AXIS WELLE X

ASSE Y Y AXIS WELLE Y

