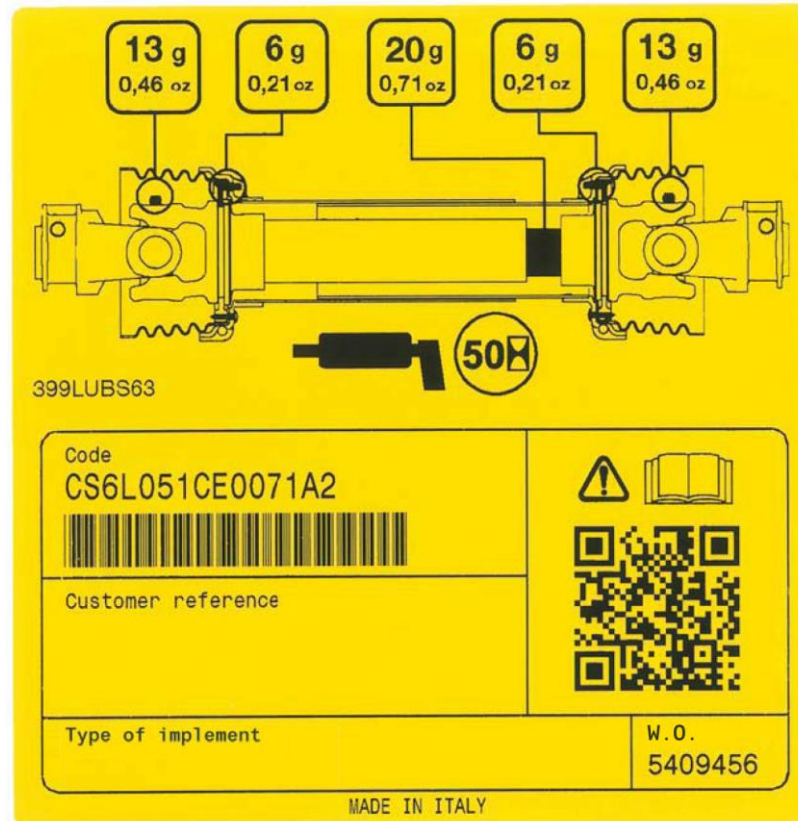


# BYPY–kraftoverføringsaksler



side 2 – 3	nummerforklaring	GLOBAL og SFT
side 4	Komplette aksler	GLOBAL BYPY
side 5 – 6	Komplette aksler med overbelastningskoblinger	BYPY
side 5	Komplette vid-vinkel aksler	SFT BYPY-proffaksler GLOBAL BYPY
side 8	Priser div. aksler for redskap	
side 9	Kryss Kryss vid-vinkelaksler	8t standard og 50t «long life»
side 10	Profilrør GLOBAL	standard Tre-kant
side 11	Profilrør SFT	firkant / multiprofil
side 12	Gafler GLOBAL og SFT	traktor/redskap rørgafler
side 13	Beskyttelse serie-100	gammel standard BYPY-aksel
side 14	Beskyttelse GLOBAL	for «Long life»-kryss m/smøring i lagerkopp
side 15	Beskyttelse SFT	for «Long life»-kryss m/smøring i lagerkopp
side 16	Skyvestifter Låsebolter (Taper Pin)	
side 17	Reservedeler	Friløp RA Skjæreboltkobling LB
side 18	Reservedeler	Slurekobling SA Automatkobling LR
side 19	Reservedeler	Friksjonskobling FV (gammel mod.)
side 20	Reservedeler	Friksjonskobling FFV (gammel mod.)
side 21	Reservedeler	Friksjonskobling FNV m/friløp (åpen)
side 22	Reservedeler	Friksjonskobling FT
side 23	Reservedeler	Friksjonskobling FNT m/friløp (lukket)
side 24	Koder	Varenummerforklaring
side 25	Brosjyrer	div. plakater som kan bestilles

Alle BYPY-aksler er merket med gul informasjons-etikett.  
Her finner bruker nyttig informasjon om akslingen.



- Instruksjon med smøretabell
- Identifikasjonskode på aksel (i Norge brukes 'BY' foran alle varenummer).
- QR-kode med digital instruksjonsbok.
- «Customer reference». Noen produsenter får eget varenummer/kode på etikett
- «Type of implement» kan beskrive hvilket redskap aksel brukes til.

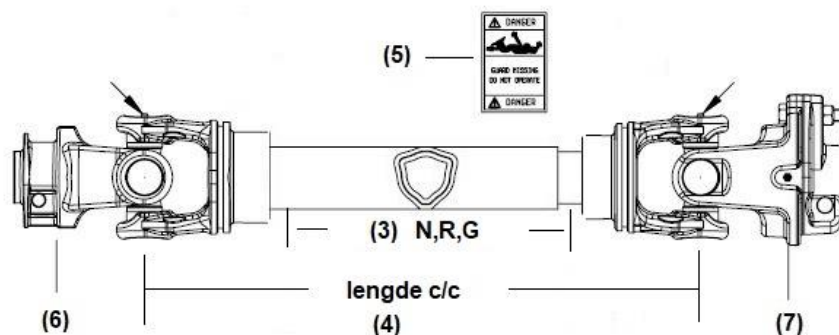
Varenummerforklaring

 - eks.: **BYG4N086CE007098**

Varenummer er bygget med koder for hver del (se koder side.24)

- | tegn. | kode       | beskrivelse   |
|-------|------------|---|
| 1)    | <b>BY</b>  | <b>BY</b> = leverandør kode<br>brukes foran alle varenummer fra BYPY (Bondioli&Pavesi)  |
| 2)    | <b>G4</b>  | aksel størrelse<br>eks. <b>G1 - G2 - G4 - G5 -G7 - G8 - G9</b>  |
| 3)    | <b>N</b>   | Profilrør standard<br><b>N</b> =normal (standard), <b>R</b> =Rilsan (vid-vinkel), <b>G</b> =Free Rotation   |
| 4)    | <b>086</b> | Lengde c/c-kryss-innskjøvet (minimum) - her 86cm<br>fra <b>041,051,061,071,086,101,121,141,151,201cm</b><br>Som standard på lager er 086-101-121cm. |
| 5)    | <b>CE</b>  | beskyttelse<br><b>CE</b> beskriver CE-godkjent beskyttelse inkl. instruksjonsbok.   |
| 6)    | <b>007</b> | gaffel eller sikkerhetskobling mot traktor.<br>se kodeliste side.24.  |
| 7)    | <b>098</b> | eks. <b>098</b> = bryteboltkobling 1700Nm 1 3/8"-Z6<br>gaffel eller sikkerhetskobling mot redskap<br>se kodeliste side.24.                          |

(1) BYPY	(2) aksel størrelse	(3) rør	(4) lengde c/c-kryss	(5) beskyttelse CE-godkjent	(6) kode gaffel mot traktor	(7) kode gaffel mot redskap
BY	G4	N	086	CE	007	098



side 3

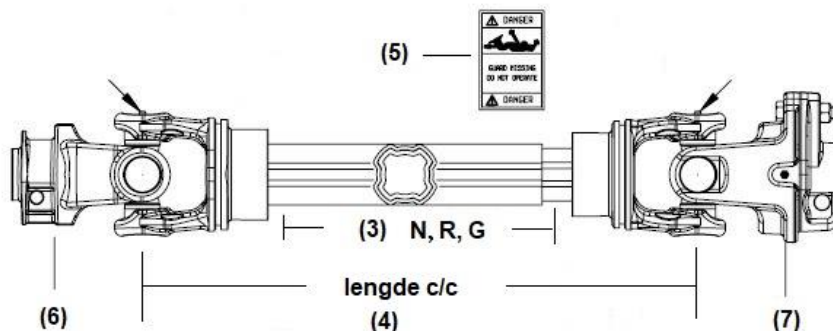
Varenummerforklaring  
med 80°-vidvinkel og brytebolt

eks. : **BYCS6R121CEWR71R2**

Varenummer er bygget med koder for hver del (se koder side.24)

- | tegn. | kode                  | beskrivelse   |
|-------|-----------------------|---|
| 1)    | <b>BY</b>             | <b>BY</b> = leverandør kode<br>brukes foran alle varenummer fra BYPY (Bondioli&Pavesi)  |
| 2)    | <b>C</b><br><b>S6</b> | aksel type - <b>C</b> =standard, <b>D</b> =spesial<br>aksel størrelse - <b>her S6</b><br>eks. <b>S2 - S4 - S5 - S6 - H7 - S8 - H8 - S9 - SH - S0 - SK</b> |
| 3)    | <b>R</b>              | Profilrør med rilsanbelegg. Leveres på indre profilrør<br><b>N</b> =normal (standard), <b>R</b> =Rilsan (vid-vinkel), <b>G</b> =Free Rotation             |
| 4)    | <b>121</b>            | Lengde c/c-kryss-innskjøvet (minimum)<br>fra <b>041,051,061,071,086,101,121,141,151,201cm</b><br>Som standard på lager er 086-101-121cm                   |
| 5)    | <b>CE</b>             | beskyttelse<br><b>CE</b> beskriver CE-godkjent beskyttelse inkl. instruksjonsbok.   |
| 6)    | <b>WR7</b>            | gaffel eller vidvinkelkobling mot traktor.<br>se kodeliste side.24.   |
| 7)    | <b>1R2</b>            | eks. 1R2 = bryteboltkobling 2500Nm 1 3/8"-Z6<br>gaffel eller sikkerhetskobling mot redskap<br>se kodeliste side.24.                                       |

(1) Bypy	(2) type	(2) aksel størrelse	(3) rør	(4) lengde c/c-kryss	(5) beskyttelse CE-godkjent	(6) kode gaffel mot traktor	(7) kode gaffel mot redskap
BY	C	S6	R	121	CE	WR7	1R2



side 4

# Kpl. BYPY-aksler



**BYPY GLOBAL**-aksler leveres med «**long life**»-kryss med 50t smøreintervaller og smørenippel i lagerkopp for enkel tilgang til smørepunkter. Alle smørepunkter lett tilgjengelig på linje.

m/trekant-profilrør

Aksel str.	Varenummer	kw/hk	Lengde c/c	Beskrivelse
<b>G1</b>	BYG1N086CE007007	12kw/16hk	860mm	str.1 – aksel 1 3/8"-Z6
<b>G2</b>	BYG2N086CE007007	15kw/21hk	860mm	str.2 – aksel 1 3/8"-Z6
	BYG2N121CE007007		1210mm	
<b>G4</b>	BYG4N086CE007007	26kw/35hk	860mm	str.4 - aksel 1 3/8"-Z6
	BYG4N121CE007007		1210mm	
<b>G7</b>	BYG7N101CE007007	47kw/64hk	1010mm	str.6 - aksel 1 3/8"-Z6
	BYG7N121CE007007		1210mm	
<b>G8</b>	BYG8N101CE007007	61kw/83hk	1010mm	str.7 – aksel 1 3/8"-Z6
	BYG8N121CE007007		1210mm	
<b>G9</b>	BYG9N101CE007007	70kw/95hk	1010mm	str.8 - aksel 1 3/8"-Z6
	BYG9N121CE007007		1210mm	

*Vi leverer også andre lengder på forespørsel.  
BYPY GLOBAL-aksler med overbelastningskoblinger – se side 5*



# BYPY **Global** og **Sft** - proffaksler med 80° vid-vinkel

Rilsan-belegg på indre profilrør for mindre kraftbehov



SFT-proff Vid-vinkel aksler leveres med 4-tannsprofilrør og "long life"-kryss med 50t. smørintervaller og smørenippel i lagerkopp. Enkel tilgang til alle smørepunkter på linje.



**BYPY-4-tanns profilrør** gir mindre kraftbehov ved teleskopbevegelse. Det gir mindre belastning på kryss og gafler, lengre levetid og mindre forbruk.

Vid-vinkel aksler leveres med **rilsan**-belegg på indre rør for mindre friksjon og kraftbehov. Lett tilgjengelige smørepunkter gjennom hull i beskyttelse. «Long life»-kryss 50t smørintervall

## **Global** og **Sft** vidvinkelaksler

Aksel str.	Varenummer	lengde c/c	Beskrivelse
<b>G2</b>	BYG2R101CEWR7007	1010mm	GLOBAL G2 m/80° vidvinkel
	BYG2R101CEWR7098	1010mm	GLOBAL G2 m/80° vidv. + brytebolt 950Nm
<b>G4</b>	BYG4R086CEWR7007	860mm	GLOBAL G4 m/80° vidvinkel
	BYG4R101CEWR7098	1010mm	GLOBAL G4 m/80° vidv. + brytebolt 1700Nm
<b>S4</b>	BYCS4R121CEWR7007	1210mm	SFT S4 m/ 80° vidvinkel
	BYCS4R121CEWR7098	1210mm	SFT S4 m/ 80° vidvinkel + brytebolt 1700Nm
<b>S6</b>	BYCS6R121CEWR7007	1210mm	SFT S6 m/ 80° vidvinkel
	BYCS6R121CEWR71R2	1210mm	SFT S6 m/ 80° vidvinkel + brytebolt 2500Nm
	BYDS6R121CEWR7003	1210mm	SFT S6 m/ 80° vidvinkel + LR24 2300Nm Automatkobling for <b>Rundballepresse</b>
<b>S6 Free Rotation</b>	BYCS6G121CEWR734A	1210mm	SFT S6 m/ 80° vidvinkel + LR24 2300Nm Automatkobling <b>m/Free Rotation</b> for <b>Claas Rolant 454/455</b>
<b>G7</b>	BYG7R151CEWR7WR7	1510mm	GLOBAL G7 m/ <b>dobbel</b> 80° vidvinkel
<b>S8</b>	BYCS8R121CEWR7007	1210mm	SFT S8 m/ 80° vidvinkel
	BYCS8R121CEWR71R2	1210mm	SFT S8 m/ 80° vidvinkel og brytebolt Ø12
<b>S9</b>	BYDS9R171CEWS7W01	1710mm	SFT S9 m/ <b>dobbel</b> 80° vidvinkel

Vi leverer også andre lengder fra lager på forespørsel.

# Kpl. BYPY-aksler **Global** og **Sft** med overbelastningskoblinger

 LB  
 brytebolt-  
 kobling


## ... med bryteboltkobling (LB)

Brukes på snøfres, gjødselpumper, gjødselvogner, mixere m.m.

Aksel str.	Varenummer	Lengde c/c	Beskrivelse
<b>G2</b>	BYG2N086CE007098	860mm	med brytebolt 950Nm/ Ø6mm 1 3/8"-Z6
	BYG2N086CEZ15098	860mm	<b>Z15/1"</b> mot traktor + brytebolt 950Nm
	BYG2N121CE007098	1210mm	med brytebolt 950Nm/ Ø6mm 1 3/8"-Z6
<b>G4</b>	BYG4N086CE007098	860mm	med brytebolt 1700Nm/ Ø8mm 1 3/8"-Z6
	BYG4N121CE007098	1210mm	med brytebolt 1700Nm/ Ø8mm 1 3/8"-Z6
<b>G7</b>	BYG7N101CE007098	1010mm	med brytebolt 2700Nm/Ø10mm 1 3/8"-Z6
	BYG7N101CE007099	1010mm	med brytebolt 2700Nm/Ø10mm 1 3/4"-Z6
	BYG7N101CE007011	1010mm	med brytebolt 2700Nm/Ø10mm 1 3/4"-Z6 med <b>kombinert</b> friløp og brytebolt i samme kobling (LB+RA)
<b>S8</b>	BYCS8N101CE0071R2	1010mm	med brytebolt 3600Nm/Ø12mm 1 3/8"-Z6
	BYCS8N101CE0071R6	1010mm	med brytebolt 3600Nm/Ø12mm 1 3/4"-Z6
<b>G9</b>	BYG9N101CE007001	1010mm	med brytebolt 3500Nm/Ø12mm 1 3/4"- <b>Z20</b>
	BYG9N101CE007004	1010mm	med brytebolt 3500Nm/Ø10mm 1 3/4"-Z6 med <b>kombinert</b> friløp og brytebolt i samme kobling (LB+RA)
<b>S9</b>	BYDS9N121CE007007	1210mm	med brytebolt 4200Nm/Ø12mm 1 3/4"-Z6
<b>SH</b>	BYCSHR121CER071R5	1210mm	med brytebolt 4500Nm/Ø12mm 1 3/4"-Z6
	BYCSHN101CER071S5	1010mm	med brytebolt 4500Nm/Ø12mm 1 3/4"-Z20

## ... med friløp (RA)

Brukes til maskiner med roterende masse, bl.a slåmaskiner, flishogger o.l.

Aksel str.	Varenummer	Lengde c/c	Beskrivelse
<b>G2</b>	BYG2N121CE007096	1210mm	med friløp RA1
<b>G4</b>	BYG4N086CE007096	860mm	med friløp RA1
	BYG4N121CE007096	1210mm	med friløp RA1
<b>S6</b>	BYCS6N086CE007A50	860mm	med friløp RA2
<b>G7</b>	BYG7N121CE007A50	1210mm	med friløp RA2
	BYG7N121CE007A58	1210mm	med friløp RA2 – venstre for frontmont.
<b>S8</b>	BYCS8N101CE007A50	1010mm	med friløp RA2
<b>S9</b>	BYCS9N121CE0070A6	1210mm	med friløp RL3
<b>SH</b>	BYCSHN111CER07A36	1110mm	med friløp RL3 - 1 3/4"-Z6





forts. BYPY-aksler med overbelastningskoblinger

**... med slurekobling (SA)**

Brukes til bl.a. snøfres, høyriver m.m.

Aksel str.	Varenummer	Lengde c/c	Beskrivelse
<b>G2</b>	BYG2N121CE007136	1210mm	med slure/smatrekobling SA2 800Nm
<b>G4</b>	BYG4N086CE007156	860mm	med slure/smatrekobling SA3 1000Nm
	BYG4N121CE007156	1210mm	med slure/smatrekobling SA3 1000Nm
<b>G7</b>	BYG7N121CE007170	1210mm	med slure/smatrekobling SA4 1600Nm


**... med automatkobling (LR)**

Brukes til bl. rundballepresser, snøfres, jordfres m.m.

Aksel str.	Varenummer	Lengde c/c	Beskrivelse
<b>S6</b>	BYDS6R121CEWR7003	1210mm	standard presseaksel m/LR24 2300
	BYCS6G141CEWR7014	1410mm	lang presseaksel m/LR23 1700Nm 1000omdr.
<b>S8</b>	BYCS8N121CE00753A	1010mm	med automatkobling LR35 3500Nm 1 3/4"
<b>S9</b>	BYCS9N121CER0736B	1210mm	med automatkobling LR35 4100Nm 1 3/4"
<b>SH</b>	BYCSHN121CER0736B	1210mm	med automatkobling LR35 4100Nm 1 3/4"


**... med kombinert friløp- og friksjonskobling (FNT)**

Brukes til bl.a flishoggere, formixere m.m.

Aksel str.	Varenummer	Lengde c/c	Beskrivelse
<b>S6</b>	BYCS6N101CE0071A2	1010mm	med friløp-/friksjonskobl. FNT34 1450Nm 1 3/8"-Z6
<b>G7</b>	BYG7N121CE0071A2	1210mm	med friløp-/friksjonskobl. FNT34 1450Nm 1 3/8"-Z6
	BYG7N121CE0071A3	1210mm	med friløp-/friksjonskobl. FNT34 1800Nm 1 3/8"-Z6
<b>S8</b>	BYCS8N101CE0071G3	1010mm	med friløp-/friksjonskobl. FNT44 1800Nm 1 3/4"-Z6
	BYCS8N101CE0071G4	1010mm	med friløp-/friksjonskobl. FNT44 2200Nm 1 3/4"-Z6


**... med friksjonskobling (FFV)**

Brukes til bl.a jordfreser, formixere m.m.

Aksel str.	Varenummer	Lengde c/c	Beskrivelse
<b>G8</b>	BYG8N101CE0070K7	1010mm	med friksjonskobling FFV 1800Nm 1 3/4"Z6

## Kraftoverføringsaksler for div.redskap (eksempler)

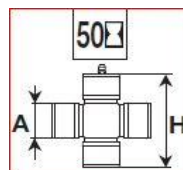
Redskap (alfabetisk) / bruksområde	Kobling mot Maskin	Str. Type	Lengde c/c-kryss	Str. Kw	bestillingsnummer	
Beitepusser uten sideforskyvning	1 3/8" -Z6 standard	<b>G7</b>	101 cm	<b>47</b>	BYG7N101CE007007	
Beitepusser med sideforskyvning	dobbel 80°-vidvinkel	<b>G7</b>	151 cm	<b>47</b>	BYG7R151CEWR7WR7	
		<b>S9</b>	171 cm	<b>81</b>	BYDS9R171CEWS7W01	
Formixer	FNT = friksjon+friløp 1450Nm	<b>S6</b>	101 cm	<b>40</b>	BYCS6N101CE0071A2	
Flis hogger	FNT = friksjon+friløp 1450Nm 1800Nm	<b>S6</b>	101 cm	<b>40</b>	BYCS6N101CE0071A2	
		<b>G7</b>	121 cm	<b>47</b>	BYG7N121CE0071A3	
Gjødselmixer	m/bryteb. og 80°- vidvinkel	<b>S8</b>	121 cm	<b>66</b>	BYCS8R121CEWR71R2	
Gjødselpumper - stang	Standard 1 3/8"- Z6 m/brytebolt 1700Nm (8mm)	<b>G4</b>	86 cm	<b>26</b>	BYG4N086CE007098	
Gjødselpumper, DODA-Sentrifugal	1 3/4"-Z20 med brytebolt 3500Nm (12mm)	<b>G9</b>	101 cm	<b>70</b>	BYG9N101CE007001	
Gjødselspreder, 1-tromlet	1 3/8"-Z6 standard	<b>G1</b>	86 cm	<b>12</b>	BYG1N086CE007007	
Gjødselvogn, lavtrykk	m/vidvinkel og brytebolt	<b>G4</b>	101 cm	<b>26</b>	BYG4R101CEWR7098	
Gjødselvogn, høytrykk m/kanon	m/vidvinkel og brytebolt	<b>S6</b>	121 cm	<b>40</b>	BYCS6R121CEWR71R2	
Høyriver	m/slurekobling	800Nm	121 cm	<b>15</b>	BYG2N121CE007136	
		1000Nm	121 cm	<b>26</b>	BYG4N121CE007156	
Jordfreser	m/friksjonskobl.1800Nm m/1 3/4" mot girboks	<b>G8</b>	101 cm	<b>61</b>	BYG8N101CE0070K7	
Kappsager	1 3/8"-Z6 standard	<b>G2</b>	86 cm	<b>15</b>	BYG2N086CE007007	
Rundballepresse, 1000omdr	m/80° vid-v. og auto.kobling LR23 1700Nm (1000 omdr.) og smøring av indre rør	<b>S6</b>	141 cm	<b>40</b>	BYCS6G141CEWR7014 "free rotation"	
Rundballepresse, 540omdr	"Presseaksel standard" med 80°-vidvinkel og auto.kobling LR24 2300Nm (540 omdr.)	<b>S6</b>	121 cm	<b>40</b>	BYDS6R121CEWR7003	
Slåmaskiner 2,0m<	m/friløp	<b>G7</b>	121 cm	<b>47</b>	BYG7N121CE007A50	
Snøfreser <2,00m	1 3/8" – Z6 med brytebolt 2700Nm (10mm)	<b>G7</b>	101 cm	<b>47</b>	BYG7N101CE007098	
Snøfreser <2,00m	1 3/4" – Z6 med brytebolt 2700Nm (10mm)	<b>G7</b>	101 cm	<b>47</b>	BYG7N101CE007099	
Snøfreser 2,00m<	1 3/4" – Z6 med brytebolt 3600Nm (12mm)	<b>S8</b>	101 cm	<b>66</b>	BYCS8N101CE0071R6	
Snøfreser 2,00m<	1 3/4" – Z6 med brytebolt 4200Nm (12mm)	<b>S9</b>	121 cm	<b>81</b>	BYDS9N121CE007007	
Snøfreser 2,40m< HD-snøfreseraksel for store traktorer 200hk	1 3/4" – Z6 med brytebolt 4500Nm	<b>SH</b>	121 cm	<b>97</b>	BYCSHR121CER071R5 m/Rilsan indre rør	
Steinplukker (Globus)	med friksjonskobling 600Nm	<b>G2</b>	71 cm	<b>15</b>	BYG2N071CE007N07	
Steinrive (Globus)	m/vidvinkel	<b>G4</b>	86 cm	<b>26</b>	BYG4R086CEWR7007	
Vedmaskiner, standard	Standard 1 3/8"- Z6	<b>G4</b>	86 cm	<b>26</b>	BYG4N086CE007007	
Vinsj	1 3/8"-Z6 standard	til -3,5t	<b>G2</b>	86 cm	<b>15</b>	BYG2N086CE007007
		4t – 5,5t	<b>G4</b>	86 cm	<b>26</b>	BYG4N086CE007007
		6t – 9,5t	<b>G7</b>	101 cm	<b>47</b>	BYG7N101CE007007

**NB!** Listen gjelder kun som veiledene. Det må til enhver tid kontrolleres mot instruksjonsbok og Brukermanual hvilken aksel som skal brukes med hensyn til aksel størrelse, moment på overbelastingskoblinger og lengder Egil Eng&Co AS har ikke ansvar for hvilke aksler som blir brukt på de forskjellige redskaper, da vi ikke har kontroll på andre forhold som påvirker bruken av akslingen.

# Kryss

## «Long life»-kryss for **Global** og **Sft** - proffaksler

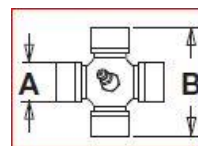
"long life" med 50t smørintervaller og smørenippel i lagerkopp



til aksel str.	Varenummer	Dim. AxH	beskrivelse
G1 / S1	BY4120B0012	22,0 x 54,0mm	Kryss 50t "long life" GLOBAL/SFT
G2 / S2	BY4120C0012	23,8 x 61,3mm	kryss 50t "long life" GLOBAL/SFT
G4 / S4	BY4120E0012	27 x 74,6mm	kryss 50t "long life" GLOBAL/SFT
G5/S5/S6	BY4120G0012	30,2 x 79,4mm	kryss 50t "long life" GLOBAL/SFT
G7 / H7	BY4120H0012	30,2 x 91,5mm	kryss 50t "long life" GLOBAL/SFT
G8 / S8	BY4120L0012	34,9 x 93,5mm	kryss 50t "long life" GLOBAL/SFT
G9 / S9	BY4120M0012	34,9 x 106mm	kryss 50t "long life" GLOBAL/SFT
SH	BY4120N0012	42 x 107,5mm	kryss 50t "long life" SFT
S0	BY4120S0012	42 x 130mm	kryss 50t "long life" SFT

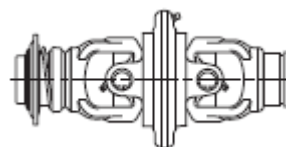
## Standard-kryss med 8t smørintervall

### 100-serie (utgår)



til aksel str.	Varenummer	Dim. AxH	beskrivelse
2	BY41202	23,8 x 61,3mm	kryss 8t (standard)
3	BY41203	27 x 70mm	kryss 8t (standard)
4	BY41204	27 x 74,6mm	kryss 8t (standard)
5	BY41205	30,3 x 79,4mm	kryss 8t (standard)
6	BY41206	30,2 x 91,4mm	kryss 8t (standard)
7	BY41207	35 x 93,5mm	kryss 8t (standard)
8	BY41208	35 x 106mm	kryss 8t (standard)

## Kryss for Vid-vinkel aksler

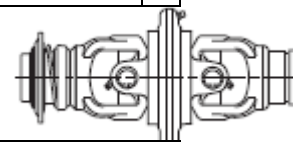


### 100-serie (standard-aksler) (utgår)

til aksel str.	Varenummer	Dim. AxH	beskrivelse
2	BY41202	23,8 x 61,3mm	kryss 8t «serie-100» 80°-VV
4	BY412040012	23,8 x 86mm	kryss 8t «serie-100» 80°-VV
6	BY412060012	30,2 x 99,4mm	kryss 8t «serie-100» 80°-VV
8	BY412080012	35 x 106mm	kryss 8t «serie-100» 80°-VV

## GLOBAL og SFT-proffaksel (50t)

"long life" med 50t smørintervaller og smørenippel i lagerkopp


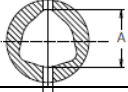
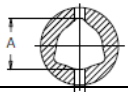


G2/S2	BY4120C0051	22 x 76mm	kryss 50t "long life" GLOBAL/SFT 80°
G4/S4	BY4120E0051	22 x 86mm	kryss 50t "long life" GLOBAL/SFT 80°
G7/S6	BY4120G0051	27 x 100mm	kryss 50t "long life" SFT 80°
G8/S8	BY4120L0051	30,2 x 106mm	kryss 50t "long life" SFT 80°
S9	BY4120M0052	30,2x122mm	kryss 50t "long life" SFT 80°



# Gafler

## GLOBAL og gml.serie-100

til aksel		for ytre profilrør		for indre profilrør	
			A		A
str.	<b>gaffel 1 3/8''-Z6</b>	<b>gaffel ytre rør (Y)</b>		<b>gaffel indre rør</b>	
G1	BY5070B0355	BY204016851	Ø32,5	BY204016852	Ø26,5
	<b>550,00</b>	<b>624,00</b>		<b>624,00</b>	
G2	BY5070C0355	BY204026851	Ø36,0	BY204026852	Ø29,0
	<b>651,00</b>	<b>634,00</b>		<b>634,00</b>	
G4	BY5070E0355	BY204046851	Ø43,5	BY204046852	Ø36,0
	<b>682,00</b>	<b>724,00</b>		<b>724,00</b>	
G5	BY5070G0355	BY204056860	Ø51,5	BY204056861	Ø45,0
	<b>965,00</b>	<b>1005,00</b>		<b>1005,00</b>	
G7	BY5070H0355	BY204066851	Ø54,0	BY204066852	Ø45,0
	<b>1046,00</b>	<b>1098,00</b>		<b>1098,00</b>	
G8	BY5070L0355	BY204176851	Ø54,0	BY204176852	Ø45,0
	<b>1149,00</b>	<b>1211,00</b>		<b>1211,00</b>	
108 gml.	BY5070M0355	BY204086860	Ø63,0	BY204086861	Ø54,0
	<b>1404,00</b>	<b>1758,00</b>		<b>1758,00</b>	
G9	BY5070M0355	BY204086879	Ø63,0	BY204086880	Ø54,0
	<b>1404,00</b>	<b>1558,00</b>		<b>1558,00</b>	

# Gafler

## serie-SFT proffaksel

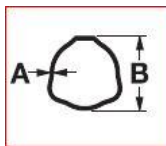


til aksel					
		<b>gaffel ytre rør (Y)</b>	D <sub>1</sub>	<b>gaffel indre rør (I)</b>	D <sub>1</sub>
str.	<b>gaffel 1 3/8''-Z6</b>				
S2	BY5070C0355	BY204S26854	Ø45,6	BY204S26853	Ø39,6
	<b>561,00</b>	<b>791,00</b>		<b>791,00</b>	
S4	BY5070E0355	BY204S46854	Ø50,2	BY204S46853	Ø44,2
	<b>682,00</b>	<b>792,00</b>		<b>792,00</b>	
S6	BY5070G0355	BY204S66853	Ø53,9	BY204S66854	Ø46,9
	<b>965,00</b>	<b>1094,00</b>		<b>1094,00</b>	
H7	BY5070H0355	BY2040H6862	Ø58,2	BY2040H6863	Ø51,2
	<b>1046,00</b>	<b>2029,00</b>		<b>1277,00</b>	
S8	BY5070L0355	BY204S86853	Ø58,2	BY204S86854	Ø51,2
	<b>1149,00</b>	<b>1099,00</b>		<b>1296,00</b>	
H8	BY5070L0355	BY2040L6869	Ø66,0	BY2040L6865	Ø58,5
	<b>1149,00</b>	<b>1206,00</b>		<b>1484,00</b>	
S9	BY5070M0355	BY204S96855	Ø66,0	BY204S96856	Ø58,5
	<b>1404,00</b>	<b>1641,00</b>		<b>1641,00</b>	
SH	BY5720N0351	BY2040N6853	Ø70,2	BY2040N6854	Ø61,7
	<b>3682,00</b>	<b>3149,00</b>		<b>3149,00</b>	



# Profilrør Global

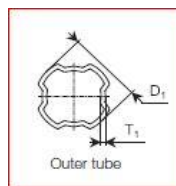
standard-trekant profil




**GLOBAL og gml.serie-100**

til aksel str.	Varenummer	L=lengde	Dim. BxA	beskrivelse
<b>G1</b> indre	BY12502100	1 m.		
	BY12502150	1,5 m.	Ø26,5 x 4mm	<b>indre</b> profilrør str.1
	BY12502300	3 m.		
<b>G1</b> ytre	BY12503100	1 m.		
	BY12503150	1,5 m.	Ø32,5 x 2,6mm	<b>ytre</b> profilrør str.1
	BY12503300	3 m.		
<b>G2</b> indre	BY12504100	1 m.		
	BY12504150	1,5 m.	Ø29 x 4mm	<b>indre</b> profilrør str.2
	BY12504300	3 m.		
<b>G2</b> ytre	BY12505100	1 m.		
	BY12505150	1,5 m.	Ø36 x 3,2mm	<b>ytre</b> profilrør str.2
	BY12505300	3 m.		
<b>G4</b> indre	BY12507100	1 m.		
	BY12507150	1,5 m.	Ø36 x 4mm	<b>indre</b> profilrør str.4
	BY12507300	3 m.		
<b>G4</b> ytre	BY12508100	1 m.		
	BY12508150	1,5 m.	Ø43,5 x 3,4mm	<b>ytre</b> profilrør str.4
	BY12508300	3 m.		
vid-vinkel G4	<b>G4</b> indre med Rilsan <i>-leveres i 1m og 1,5m</i>	1 m.	36,6 x 4,3mm	<b>indre</b> profilrør med Rilsan-belegg
	<b>G4</b> ytre for Rilsan <i>-leveres også i 1,5m og 3m</i>	1 m.	43,5 x 3,1mm	<b>ytre</b> profilrør for Rilsan-belegg
<b>G5 / G7</b> indre (gml.106)	BY12509100	1 m.		
	BY12509150	1,5 m.	Ø45 x 4,2mm	<b>indre</b> profilrør str.5/6/7
	BY12509300	3 m.		
<b>G5</b> ytre	BY12510100	1 m.		
	BY12510150	1,5 m.	Ø51,5 x 3mm	<b>ytre</b> profilrør str.5
	BY12510300	3 m.		
vid-vinkel G7	<b>G7</b> indre for vid-vinkel med Rilsan BY245161050 * <i>- til aksel c/c-1210mm</i>	1,05 m.	Ø45,6 x 4,5mm	<b>indre</b> profilrør med Rilsan - forborret
	BY528S6G141CEWNR <i>- til aksel c/c-1410mm</i>	1,24 m.	Ø45,6 x 4,5mm	<b>indre</b> profilrør med Rilsan - forborret m/innv.smøring
	<b>G7</b> ytre for vid-vinkel			
<b>G8</b> indre	BY12511100	1 m.		
	BY12511150	1,5 m.	Ø45 x 5,5mm	<b>indre</b> profilrør str.G8
	BY12511300	3 m.		
<b>G7 / G8</b> ytre <b>G9</b> indre	BY12512100	1 m.		
	BY12512150	1,5 m.	Ø54 x 4mm	<b>ytre</b> profilrør str.6=G7/G8
	BY12512300	3 m.		<b>indre</b> profilrør str.8=G9
<b>G9</b> ytre	BY12522100	1 m.		
	BY12522150	1,5 m.	Ø63 x 4 mm	<b>ytre</b> profilrør str.G9=108
	BY12522300	3 m.		



# Profilrør **Sft**

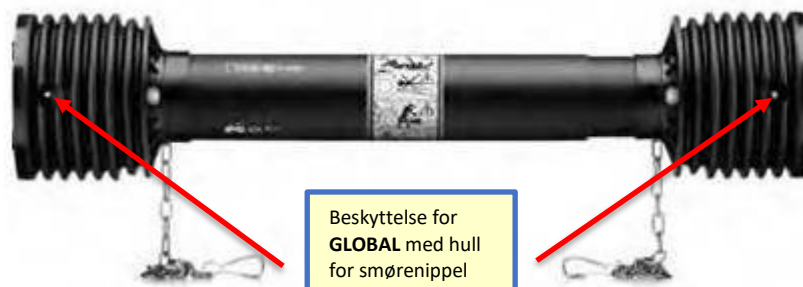

**serie-SFT proffaksel**

til aksel	Varenummer	lengde	Dim. D <sub>1</sub> xT <sub>1</sub>	beskrivelse
<b>S2</b> indre	BY12219100	1 m.		
	BY12219150	1,5 m.	39,6 x 3mm	<b>indre</b> profilrør S2
	BY12219300	3 m.		
<b>S2</b> ytre	BY12205100	1 m.		
	BY12205150	1,5 m.	45,6 x 2,75mm	<b>ytre</b> profilrør S2
	BY12205300	3 m.		
<b>S4</b> indre	BY12241100	1 m.		
	BY12241150	1,5 m.	44,2 x 3,5mm	<b>indre</b> profilrør S4
	BY12241300	3 m.		
<b>S4</b> ytre	BY12242100	1 m.		
	BY12242150	1,5 m.	50,2 x 2,75mm	<b>ytre</b> profilrør S4
	BY12242300	3 m.		
<b>S4</b> vid- vinkel	BY2453G1075 m/Rilsan - til aksel c/c-1210mm	1,075 m.	44,7 x 3,75mm	<b>indre</b> profilrør S4 <b>vid-vinkel</b> - forborret <b>m/Rilsan</b>
	BY2253L1065 -for aksel c/c-1210mm	1,065 m.	50,2 x 2,50mm	<b>ytre</b> profilrør S4 for <b>vid-vinkel</b> - forborret - <b>for Rilsan</b>
<b>S6</b> indre	BY12244100	1 m.		
	BY12244150	1,5 m.	46,9 x 4,5mm	<b>indre</b> profilrør S6
	BY12244300	3 m.		
<b>S6</b> ytre	BY12245100	1 m.		
	BY12245150	1,5 m.	53,9 x 3,25mm	<b>ytre</b> profilrør S6
	BY12245300	3 m.		
<b>S6</b> vid- vinkel	BY2453N1070 m/Rilsan - til aksel c/c-1210mm	1,070 m.	47,4 x 4,7mm	<b>indre</b> profilrør S6 <b>vid-vinkel</b> - forborret <b>m/Rilsan</b>
	BY2253Q1055 - til aksel c/c-1210mm	1,055 m.	53,9 x 3,0mm	<b>ytre</b> profilrør S6 for <b>vid-vinkel</b> - forborret - <b>for Rilsan</b>
<b>S6</b> <b>free</b> <b>rotation</b>	BY245161050  - til aksel c/c-1210mm	1,050m.	45,6 x 4,45mm	<b>indre</b> profilrør med Rilsan - forborret - <b>for «Free Rotation»</b>
	BY2255T1055  - til aksel c/c-1210mm.	1,055m.	58,5 x 3,35mm	<b>ytre</b> profilrør S6 <b>“Free Rot.”</b>
<b>H7/S8</b> indre	BY12251100	1 m.		
	BY12251150	1,5 m.	51,2 x 5mm	<b>indre</b> profilrør S8
	BY12251300	3 m.		
<b>H7/S8</b> ytre	BY12209100	1 m.		
	BY12209150	1,5 m.	58,2 x 3,25mm	<b>ytre</b> profilrør S8
	BY12209300	3 m.		
<b>S9</b> indre	BY12238100	1 m.		
	BY12238150	1,5 m.	58,5 x 4,5mm	<b>indre</b> profilrør S9
	BY12238300	3 m.		
<b>S9</b> ytre	BY12211100	1 m.		
	BY12211150	1,5m.	66,0 x 3,5mm	<b>ytre</b> profilrør S9
	BY12211300	3 m.		
<b>SH</b> indre	BY12255100	1 m.		
	BY12255150	1,5 m.	61,7 x 5,75mm	<b>indre</b> profilrør SH
	BY12255300	3 m.		
<b>SH</b> ytre	BY12213100	1 m.		
	BY12213150	1,5m.	70,2 x 4,0mm	<b>ytre</b> profilrør SH
	BY12213300	3 m.		

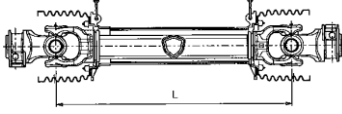



# Beskyttelse

for aksler med 50t-«long life»-kryss  
og smøring i lagerkopp



Prisene gjelder inkl. 2stk. løpering og låsekjetting

Aksel str.	Beskyttelse				Løperinger 	
	rør Ø-utv. mm		Komplett beskyttelse		E-mm Ø-innv.	best.nr
			L=0860/1010mm	L=1210mm		
<b>G1</b>	indre	Ø56	BY5CG1086FXSS	BY5CG1121FXSS	Ø34,4	BY255011001
	ytre	Ø61	<b>1440,00</b>	<b>På forespørsel</b>	Ø40,4	BY255021002
<b>G2</b>	indre	Ø56	BY5CG2086FXSS	BY5CG2121FXSS	Ø40,4	BY255021001
	ytre	Ø61	<b>1523,00</b>	<b>På forespørsel</b>	Ø47,4	BY255021002
<b>G4</b>	indre	Ø61	BY5CG4086FXSS	BY5CG4121FXSS	Ø46,4	BY255041001
	ytre	Ø66	<b>1534,00</b>	<b>1637,00</b>	Ø53,4	BY255041002
<b>G4 vid-vinkel</b>	indre	Ø61	-	BY5CG4121FXWS	vernetrakt	BY219041401
	ytre	Ø66		<b>3347,00</b>	pris inkl. vernetrakt BY219041401	
<b>G5</b>	indre	Ø75	BY5CG5086FXSS	BY5CG5121FXSS	Ø53,4	BY255051001
	ytre	Ø81	-	<b>1710,00</b>	Ø62,4	BY255051002
<b>G7</b>	indre	Ø75	BY5CG7101FXSS	BY5CG7121FXSS	Ø59,4	BY255071001
	ytre	Ø81	<b>1710,00</b>	<b>På forespørsel</b>	Ø68,4	BY255071002
<b>G7 vid-vinkel</b>	indre	Ø75	-	BY5CG7121FXWS	vernetrakt	BY219051401
	ytre	Ø81		<b>På forespørsel</b>	pris inkl. vernetrakt BY219051401	
<b>G8</b>	indre	Ø75	BY5CG8101FXSS	BY5CG8121FXSS	Ø59,4	BY255071001
	ytre	Ø81	<b>1710,00</b>	<b>På forespørsel</b>	Ø68,4	BY255071002
<b>G9</b>	indre	Ø90	BY5CG9101FXSS	BY5CG9121FXSS	Ø86,0	BY2550G0002
	ytre	Ø96	<b>2000,00</b>	<b>På forespørsel</b>	Ø89,0	BY2550G0001

Andre typer/lengder på forespørsel

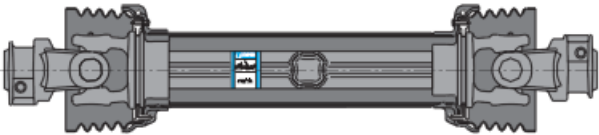
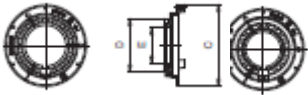


# Beskyttelse **Sft**

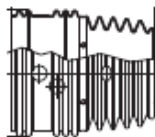
- proffaksler for aksler med  
50t-«long life»-kryss og  
smøring i lagerkopp

Beskyttelse for SFT  
med hull for  
smørenippel

Prisene gjelder inkl. 2 stkløpering og låsekjetting

		Beskyttelse <b>4-TOOTH PROFILE</b>			Løperinger		
							
Aksel str.	rør Ø-utv. mm		Komplett beskyttelse		E-mm Ø-innv.	best.nr	
	indre	ytre	L=0860/1010mm	L=1210mm			
S2	indre	Ø75	BY5CS2086FXSS	BY5CS2121FXSS	Ø70	BY2550C0002	
	ytre	Ø81	<b>På forespørsel</b>	<b>På forespørsel</b>	Ø73	BY2550C0001	
S4	indre	Ø75	BY5CS4086FXSS	BY5CS4121CESS	Ø70	BY2550C0002	
	ytre	Ø81	<b>På forespørsel</b>	<b>1935,00</b>	Ø70	BY2550C0001	
S6	indre	Ø90	BY5CS6086FXSS	BY5CS6121FXSS	Ø86	BY2550G0002	
	ytre	Ø96	-	<b>1958,00</b>	Ø89	BY2550G0001	
S6 vid-vinkel	indre	Ø90	-	BY5CS6121FXWS	løs vernetrakt	BY2190G0141	
	ytre	Ø96	-	<b>3258,00</b>	pris inkl. vernetrakt BY2190G0141		
S8/H8	indre	Ø90	BY5CS9086FXSS	BY5CS8121CESS	Ø86	BY2550G0002	
	ytre	Ø96	-	<b>1972,00</b>	Ø89	BY2550G0001	
S8 vid-vinkel	indre	Ø90	-	BY5CS8121CEWS	løs vernetrakt	BY2190L0121	
	ytre	Ø96	-	<b>3289,00</b>	pris inkl. vernetrakt BY2190L0121		
S9	indre	Ø102	BY5CS9086CESS	BY5CS9121CESS	Ø96	BY2550L0002	
	ytre	Ø108	-	<b>2461,00</b>	Ø99	BY2550L0001	
SH	indre	Ø102	-	BY5CSH121CESS	Ø100	BY2550M0002	
	ytre	Ø108	-	<b>2494,00</b>	Ø103	BY2550M0001	

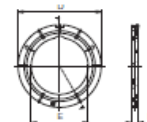
Andre typer/lengder på forespørsel



## Trakt 80° vid-vinkel (SFT-serie)

Aksel str.	type	best.nr.	veil.ut pris
S2	VV 80°	BY2190E0121	<b>1312,00</b>
S4	VV 80°	BY2190E0121	<b>1312,00</b>
S6	VV 80°	BY2190G0141	<b>1506,00</b>
S8	VV 80°	BY2190L0121	<b>1512,00</b>

## Glidelager for vid-vinkel trakt



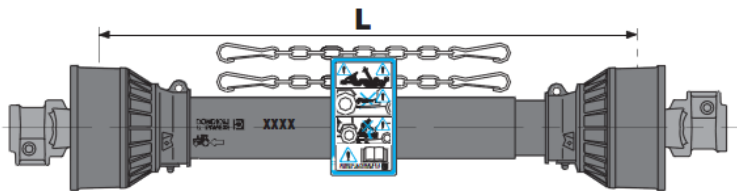
Aksel str.	best.nr.	
S2	BY2550E0005	
S4	BY2550E0005	
S6	BY2550G0024	
S8	BY2550L0023	

# Beskyttelse

«UTGÅR»

for gammel Bypy 100-serie/COMS-økonomiaksler med std. 8t-kryss

Prisene gjelder inkl. 2 stk. løpering og låsekjetting



Aksel str.	Beskyttelse				Løperinger		
	Type	Ø-utv.	L=086	L=1210mm	ØA	best.nr	
101	indre	Ø56	BY5F01086I <b>698,00</b>	BY5F01121I <b>803,00</b>	Ø34,4mm	BY255010006	
	ytre	Ø61	BY5F01086Y <b>1133,00</b>	BY5F01121Y <b>826,00</b>	Ø40,4mm	BY255010005	
102	indre	Ø56	BY5F02086I <b>909,00</b>	BY5F02121I <b>Utgått</b>	Ø40,4mm	BY255020006	
	ytre	Ø61	BY5F02086Y <b>933,00</b>	BY5F02121Y <b>Utgått</b>	Ø47,4mm	BY255020005	
104	indre	Ø61	BY5F04086I <b>1017,00</b>	BY5F04121I <b>1059,00</b>	Ø46,4mm	BY255040006	
	ytre	Ø67	BY5F04086Y <b>1036,00</b>	BY5F04121Y <b>1080,00</b>	Ø53,4mm	BY255040005	
105	indre	Ø75	BY5F05086I <b>Utgått</b>	BY5F05121I <b>1571,00</b>	Ø53,4mm	BY255050006	
	ytre	Ø81	BY5F05086Y <b>Utgått</b>	BY5F05121Y <b>1239,00</b>	Ø62,4mm	BY255050005	
106	indre	Ø75	BY5F06086I <b>1154,00</b>	BY5F06121I <b>1239,00</b>	Ø59,4mm	BY255060006	
	ytre	Ø81	BY5F06086Y <b>1483,00</b>	BY5F06121Y <b>1239,00</b>	Ø68,4mm	BY255060005	
107	samme som str.6						
108	indre	Ø90	BY5F08086I <b>1239,00</b>	BY5F08121I <b>1395,00</b>	Ø68,4mm	BY255080006	
	ytre	Ø96	BY5F08086Y <b>1239,00</b>	BY5F08121Y <b>1395,00</b>	Ø80,4mm	BY255080005	

## Trakt 80° vid-vinkel (100-serie)



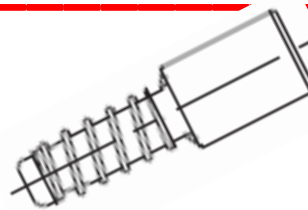
Aksel str.	type	best.nr.	veil.ut pris
102	VV 80°	BY517027002	<b>808,00</b>
104	VV 80°	BY517048001	<b>974,00</b>
106	VV 80°	BY517068001	<b>1065,00</b>
8	VV 80°	BY517088001	<b>1204,00</b>

## Kjetting for vern (alle aksel-størrelser)

Aksel str.	best.nr.	
1 - 5	BY252000050R02 (2 stk)	
6 - 50	BY252000101R02 (2 stk)	

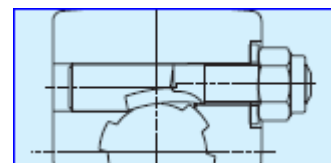
# Skyvestifter

for serie-100, Global og SFT



til aksel str.	varenummer	Ø x lengde	beskrivelse
101 = G1 / S1	BY403000021	Ø13,85 x L=42mm	
102 = G2 / S2			
104 = G4 / S4	BY403000001	Ø13,85mm x L=47mm	
105 = G5 / S5			
S6			
106 = G7 / S7-H7	BY403000032	Ø13,85 x L=60mm	
G8 / S8-H8			
108 = G9 / S9	BY403000022	Ø13,85 x L=49mm	for LB-bryteboltkobl. G7 – 1 3/8"
LB-bryteboltkobl. 1-3/8"			
LB-bryteboltkobl. 1-3/4"	BY403000011	Ø15,85 x L=68,5mm	for LB-bryteboltkobl. G7/S8,S9 – 1 3/4"

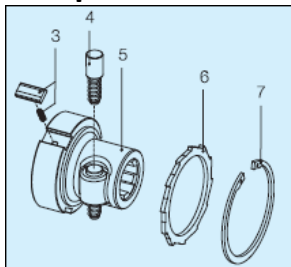
# Låsebolter (Taper Pin)



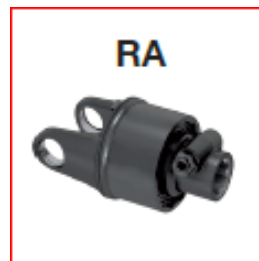
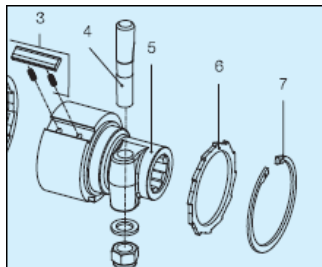
til kobling	varenummer	MxØxLmm	passer til
gaffel m/TaperPin	BY408000075	M12xØ14x73mm	1 3/8" – str.4-8
	BY408000076	M14xØ16x83mm	1 3/4" – str.4-8
RA – friløp	BY408000047	M12xØ14x73mm	1 3/8" – RA2
	BY408000046R02	M14xØ16x83mm	1 3/4" – RA2
LB – bryteboltkobl	BY408000048	M12xØ14x61mm	1 3/8" – LB
	BY408000052	M14xØ16x72mm	1 3/4" – LB
LR – automatkobling	BY408000047	M12xØ14x73mm	1 3/8" – LR
	BY408000052	M14xØ16x72mm	1 3/4" – LR
FV – friksjonskobling	BY408000047	M12xØ14x73mm	1 3/8" – alle mod.
	BY408000046R02	M14xØ16x83mm	1 3/4" – FV42,FV44
	BY408000049		1 3/4" – FV34
FT –friksjonskobling (lukket)	BY408000047	M12xØ14x73mm	1 3/8" – alle mod.
	BY408000046R02	M14xØ16x83mm	1 3/4" – FT42,FT44
	BY408000049		1 3/4" – FT34
FNV – friksjonskobling	BY408000047	M12xØ14x73mm	1 3/8" – FNV
	BY408000046R02	M14xØ16x83mm	1 3/4" – FNV
FFNV – kombinert friksjonskobling/friløp	BY408000047	M12xØ14x73mm	1 3/8" – FFNV
	BY408000046R02	M14xØ16x83mm	1 3/4" – FFNV
FNT – kombinert friksjon-/friløpskobling (lukket)	BY408000047	M12xØ14x73mm	1 3/8" – FNT
	BY408000046R02	M14xØ16x83mm	1 3/4" – FNT

# Reservedeler

## Friløp – RA1

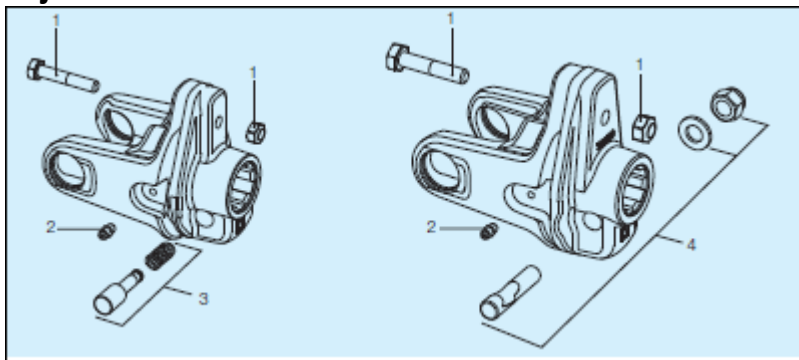


## RA2

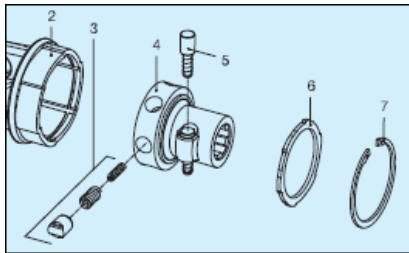
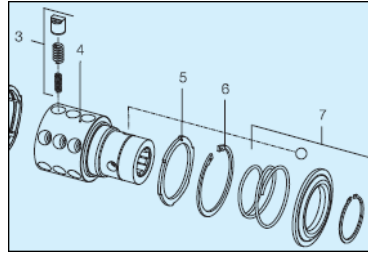


Tegn. no.	varenummer	passer til	beskrivelse	mål	
3	BY4210C001R03	RA1	låsepal+fjær 3 stk	L=22,8mm	
	BY4210E0001R03	RA2	låsepal+fjær 3 stk	L=42,8mm	
4	BY403000001	RA1	skyvestift	Ø13,85xL=42mm	
	BY408000047	RA2	låsebolt 1 3/8"	M12xØ14x73mm	
	BY408000046R02	RA2	låsebolt 1 3/4"	M14xØ16x83mm	
5	BY5130C0301R	RA1	nav	1 3/8"-Z6	
	BY5150E0301	RA2	nav	1 3/8"-Z6	
6	BY246000132R	RA1/2	tettningsring		
7	BY338005000	RA1/2	låsering	52x2,5 DIN472/1	

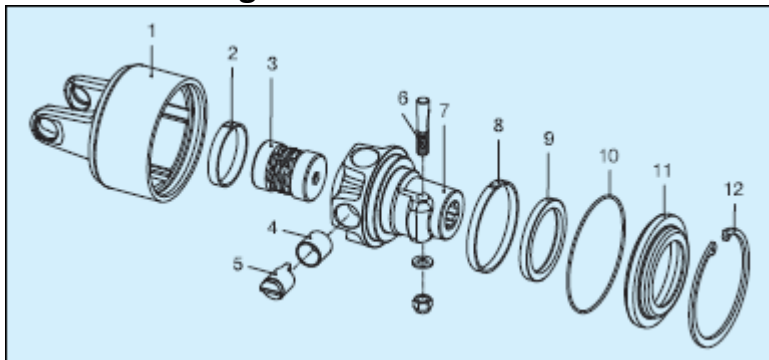
## Skjærebolt – LB



Tegn. no.	varenummer	passer til	beskrivelse	mål	
1	BY432000002R05	LB2	brytebolt	M6x40mm / 8.8	
	BY432000047R05	LB4	brytebolt	M8x45mm / 8.8	
	BY432000053R05	LB6/7	brytebolt	M10x50mm / 8.8	
	BY432000008R05	SB6	brytebolt (gml.mod)	M10x60mm / 8.8	
	BY432000124R05	LB8/9	brytebolt	M12x60mm / 8.8	
	BY432000011R05	SB8	brytebolt (gml.mod)	M12x65mm / 8.8	
2	BY348017000	LB	smørenippel		
3	BY403000022	LB7	skyvestift 1 3/8"	Ø13,85xL=49mm	
	BY403000011	LB7-9	skyvestift 1 3/4"	Ø15,85xL=68,5mm	
4	BY408000048	LB	låsebolt 1 3/8"	M12xØ14x61mm	
4	BY408000052	LB	låsebolt 1 3/4"	M14xØ16x72mm	

**Slurekobling – SA1/SA2**

**SA3/SA4**


Tegn. no.	varenummer	passer til	beskrivelse	mål
3	BY421340001	SA	nokk + fjær	
4		SA1-4	nav 1 3/8"	
5	BY403000001	SA1/2	skyvestift 1 3/8"	Ø13,85xL=42mm
6/5	BY240000033	SA1-4	tettningsring	
7/6	BY338005000	SA1-4	låsering	Ø82x2,5 DIN472/1
7	BY435000321	SA3/4	Ball Collar-sett G4-G7	

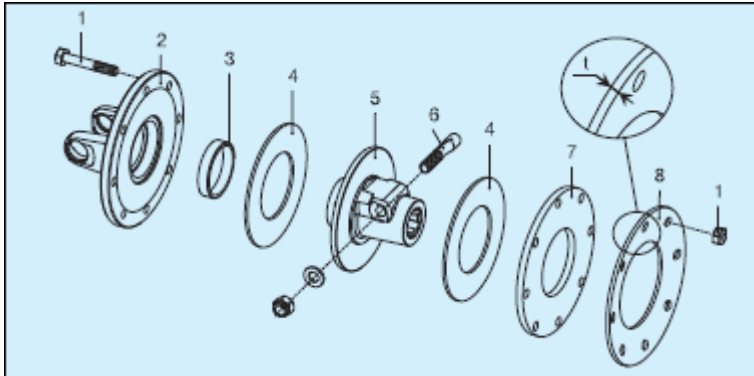
**Automatkobling - LR**


Tegn. no.	varenummer	passer til	beskrivelse	mål
2	BY240000205R	LR23/24	foring	
	BY240000711	LR35	foring	
3	BY42115****	LR23	fjærpakke 1000-2200Nm	
	BY42116****	LR24	fjærpakke 1700-3000Nm	
	BY42118****	LR35	fjærpakke 2700-4100Nm	
4	BY258000100	LR	foring	
5	BY250000101	LR	nokk	
8	BY240000201R	LR23/24	foring	
	BY240000712	LR35	foring	
9	BY355008065	LR23	simmering	65x85x10
	BY355006080R	LR24/35	simmering	80X100X10
10	BY358000006R	LR23/24	O-ring	139x2,6mm
	BY358000007	LR35	O-ring	165x2,6
11	BY240000206	LR23	låseplate	
	BY240000202	LR24	låseplate	
	BY240000710	LR35	låseplate	
12	BY338000138	LR23/24	låsering	138x4 DIN 472/1
	BY338000162	LR35	låsering	162x4 DIN 472/1



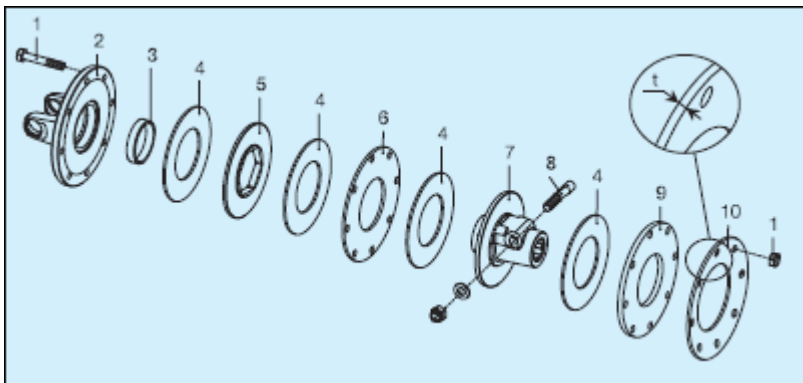
**Friksjonskobling – åpen FV**

FV22-32-42 – 2 lameller



Tegn. no.	varenummer	passer til	beskrivelse	mål
1	BY432000003R05	FV22	bolt + mutter 8 stk.	M8x50
	BY432000054	FV32	bolt + mutter 8 stk.	M10x55
	BY432000008R05	FV42	bolt + mutter 8 stk.	M10x60
3	BY258005320	FV	foring	
4	BY247006151	FV22	friksjonsplate/lamell	Ø124xØ67mm
	BY247006251	FV32	friksjonsplate/lamell	Ø141xØ77mm
	BY247006351	FV42	friksjonsplate/lamell	Ø162xØ85mm
8	BY367005850	FV22	Belleville fjær	t=3,75mm / Ø155mm
	BY367008860R	FV32	Belleville fjær	t=3,75mm / Ø180mm
	BY367FT420D	FV42	Belleville fjær	t=4,25mm / Ø202mm

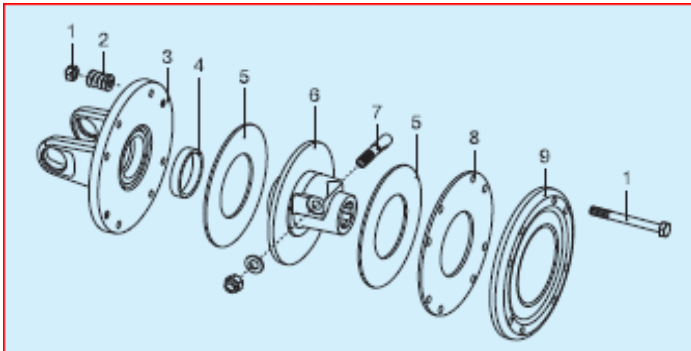
FV34-44 – 4 lameller



Tegn. no.	varenummer	passer til	beskrivelse	mål
1	BY432000114R08	FV34/44	bolt + mutter 8 stk.	M10x75mm
3	BY258005320	FV34/44	foring	
4	BY247006251	FV34	friksjonsplate/lamell	Ø141xØ77mm
	BY247006351	FV44	friksjonsplate/lamell	Ø162xØ85mm
5	BY248727702	FV34	føringsskive	
	BY248737702	FV44	føringsskive	
6	BY248860001R02	FV34	indre sliteplate	Ø180mm
	BY248870011R02	FV44	indre sliteplate	Ø202mm
10	BY367008860R	FV34	Belleville fjær	t=3,75mm / Ø180mm
	BY367FT420D	FV44	Belleville fjær	t=4,25mm / Ø202mm

**Friksjonskobling – FFV (gammel modell\*)**

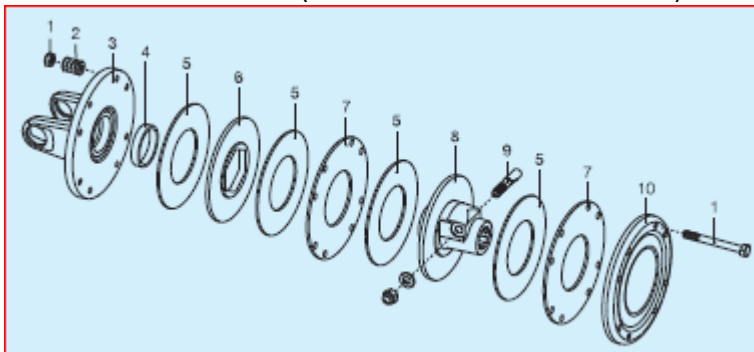
FFV22-32-42 – 2 lameller (\*leveres kun som reservedeler)



Tegn. no.	varenummer	passer til	beskrivelse	mål
1	BY432000031	FFV22	bolt + mutter	M8x75mm
	BY432000006	FFV32/42	bolt + mutter	M10x85mm
2	BY351015001	FFV22	fjær	6mm
	BY351022370	FFV32	fjær	6mm
	BY351013370	FFV42	fjær	7mm
4	BY258005320	FFV	foring	
5	BY247006151	FFV22	friksjonsplate/lamell	Ø124xØ67mm
	BY247006251	FFV34	friksjonsplate/lamell	Ø141xØ77mm
	BY247006351	FFV44	friksjonsplate/lamell	Ø162xØ85mm
7	BY403000001	FFV22	skyvestift	Ø13,85x47mm
8	BY2481A0007	FFV22	sliteplate	Ø150mm

**Friksjonskobling – FFV (gammel modell\*)**

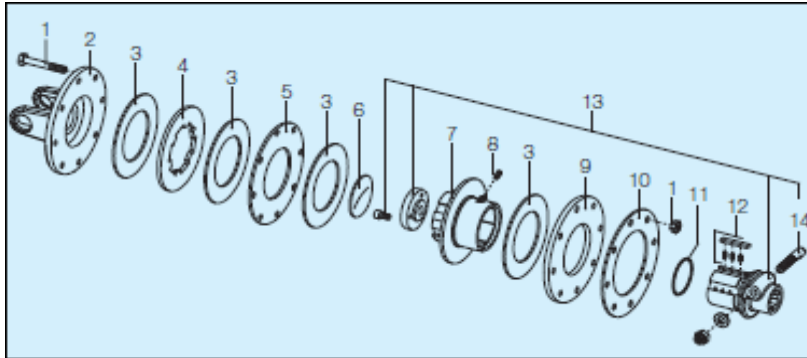
FFV34-44 – 4 lammeller (\*leveres kun som reservedeler)



Tegn. no.	varenummer	passer til	beskrivelse	mål
1	BY432000007	FFV34	bolt + mutter	M10x100mm
	BY432000122	FFV44	bolt + mutter	M10x105mm
2	BY351022370	FFV34	fjær	6mm
	BY351013370	FFV44	fjær	7mm
4	BY258005320	FFV	foring	
5	BY247006251	FFV34	friksjonsplate/lamell	Ø141xØ77mm
	BY247006351	FFV44	friksjonsplate/lamell	Ø162xØ85mm
7	BY2481C0007	FFV34	indre sliteplate	Ø172mm
	BY2481E0007	FFV44	indre sliteplate	Ø195mm
9	BY408000047	FFV34/44	låsebolt	1 3/8"
	BY408000046R02	FFV44	låsebolt	1 3/4"

**Friksjonskobling m/friløp – åpen FNV**

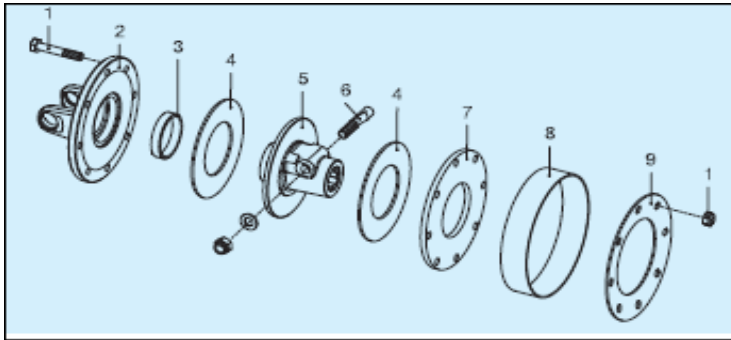
FNV34-44 – 4 lameller



Tegn. no.	varenummer	passer til	beskrivelse	mål	
1	BY432000114R08	FNV	bolt + mutter	M10x75mm	
3	BY247000054	FNV34	friksjonsplate/lamell	Ø140xØ85mm	
	BY247000061	FNV44	friksjonsplate/lamell	Ø160xØ97mm	
4	BY2481L0003	FNV34	medbringerskive		
	BY2481M0001	FNV44	medbringerskive		
5	BY2481L0001	FNV34	mellomskive	Ø180mm x 4mm	
	BY2481M0002	FNV44	mellomskive	Ø202mm x 4mm	
6	BY240000746	FNV34	tettning		
	BY240000748	FNV44	tettning		
10	BY367008860R	FNV34	Belleville fjær	t=3,75mm / Ø180mm	
	BY367FT420D	FNV44	Belleville fjær	t=4,25mm / Ø202mm	
12	BY4211L0001	FNV	låsepal + fjær		

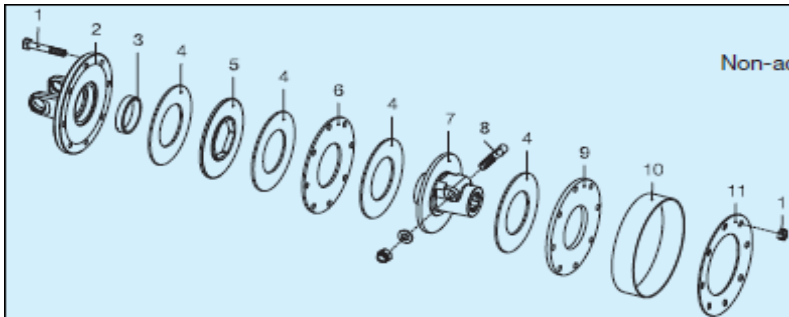
**Friksjonskobling – lukket FT**

FT22-32-42 – 2 lameller



Tegn. no.	varenummer	passer til	beskrivelse	mål	
1	BY432000047R05	FT22	bolt + mutter	M8x45mm	
	BY432000054	FT32/42	bolt + mutter	M10x55mm	
3	BY258005320	FT	foring		
4	BY247006151	FT22	friksjonsplate/lamell	Ø124xØ67mm	
	BY247006251	FT32	friksjonsplate/lamell	Ø141xØ77mm	
	BY247006351	FT42	friksjonsplate/lamell	Ø162xØ85mm	
8	BY240001059	FT22	deksel ring	Ø150mm	
	BY240000213	FT32	deksel ring	Ø175mm	
	BY240000214	FT42	deksel ring	Ø195mm	
9	BY367FT220 *	FT22	Belleville fjær Ø155	* 400 – 800Nm	
	BY367FT320 *	FT32	Belleville fjær Ø180	* 900 – 1100Nm	
	BY367FT420 *	FT42	Belleville fjær Ø202	* 1200 – 1800Nm	

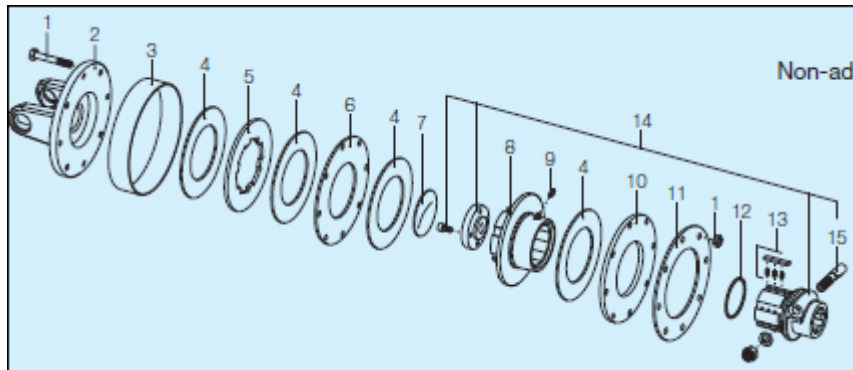
FT34-44 – 4 lameller



Tegn. no.	varenummer	passer til	beskrivelse	mål	
1	BY432000045R08	FT34	bolt + mutter	M10x65mm	
	BY432000100	FT44	bolt + mutter	M10x70mm	
3	BY258005320	FT	foring		
4	BY247006251	FT34	friksjonsplate/lamell	Ø141xØ77mm	
	BY247006351	FT44	friksjonsplate/lamell	Ø162xØ85mm	
5	BY248727702	FT34	føringsskive		
	BY248737702	FT44	føringsskive		
6	BY248860001R	FT34	indre sliteplate	Ø180mm	
	BY248870011R02	FT44	indre sliteplate	Ø202mm	
10	BY240000218	FT34	deksel ring	Ø175mm	
	BY240000219	FT44	deksel ring	Ø195mm	
11	BY367FT340*	FT34	Belleville fjær Ø180	* 1200 – 1800Nm	
	BY367FT440*	FT44	Belleville fjær Ø202	* 1800 – 2600Nm	

## Friksjonskobling m/friløp – lukket FNT

FNT34-44 – 4 lameller



Tegn. no.	varenummer	passer til	beskrivelse	mål	
1	BY432000045R08	FNT34	bolt + mutter	M10x65mm	
	BY432000100	FNT44	bolt + mutter	M10x70mm	
3	BY240000218	FNT34	deksel ring	Ø175mm	
	BY240000219	FNT44	deksel ring	Ø195mm	
4	BY247000054	FNT34	friksjonsplate/lamell	Ø140xØ85mm	
	BY247000061	FNT44	friksjonsplate/lamell	Ø160xØ97mm	
5	BY2481L0003	FNT34	medbringerskive		
	BY2481M0001	FNT44	medbringerskive		
6	BY2481L0001	FNT34	mellomskive	Ø170xØ86x4mm	
	BY2481M0002	FNT44	mellomskive	Ø190x---x4mm	
11	BY367FT340*	FNT34	Belleville fjær Ø180	* 1200 – 1800Nm	
	BY367FT440*	FNT44	Belleville fjær Ø202	* 1800 – 2600Nm	

Varenummerforklaringer og koder på gaffler, overbelastningskoblinger, vidvinkeler etc.  
 Flere koder finnes ved forespørsel.

Kode :	beskrivelse – gaffler :
<b>007</b>	gaffel 1 3/8"-Z6 standard med skyvestift
<b>008</b>	gaffel 1 3/8"-Z21 standard med skyvestift
<b>R07</b>	gaffel 1 3/8"-Z6 med Ball Collar (låseplate m/fjær)
<b>R08</b>	gaffel 1 3/8"-Z21 med Ball Collar (låseplate m/fjær)
<b>R09</b>	gaffel 1 3/4"-Z6 med Ball Collar (låseplate m/fjær)
<b>R10</b>	gaffel 1 3/4"-Z20 med Ball Collar (låseplate m/fjær)
<b>053</b>	gaffel Ø25mm m/kilespor
<b>054</b>	gaffel Ø30mm m/kilespor
<b>055</b>	gaffel Ø35mm m/kilespor
<b>WR7</b>	80° vid-vinkel ledd/gaffel 1 3/8"-Z6
<b>WR8</b>	80° vid-vinkel ledd/gaffel 1 3/8"-Z21
<b>WR9</b>	80° vid-vinkel ledd/gaffel 1 3/4"-Z6
<b>WR0</b>	80° vid-vinkel ledd/gaffel 1 3/4"-Z20
Kode	overbelastningskoblinger / sikkerhetskoblinger
<b>096</b>	friløp RA1 1 3/8"-Z6
<b>A50</b>	friløp RA2 1 3/8"-Z6
<b>A52</b>	friløp RA2 1 3/4"-Z6
<b>0A6</b>	friløp RL3 1 3/8"-Z6
<b>0A8</b>	friløp RL3 1 3/4"-Z6
<b>117</b>	slurekobling SA1 1 3/8"-Z6 400Nm
<b>128</b>	slurekobling SA2 1 3/8"-Z6 650Nm
<b>136</b>	slurekobling SA2 1 3/8"-Z6 800Nm
<b>156</b>	slurekobling SA3 1 3/8"-Z6 1000Nm
<b>170</b>	slurekobling SA4 1 3/8"-Z6 1600Nm
<b>098</b>	bryteboltkobling LB 1 3/8"-Z6 - str. GLOBAL G1-G7
<b>099</b>	bryteboltkobling LB 1 3/4"-Z6 - str. GLOBAL G7
<b>1R2</b>	bryteboltkobling LB 1 3/8"-Z6 - str. SFT S6 - S9
<b>1R6</b>	bryteboltkobling LB 1 3/4"-Z6 - str. SFT S6 - S9
<b>17A</b>	automatkobling LR23 1 3/8"-Z6 1700Nm
<b>19A</b>	automatkobling LR23 1 3/8"-Z6 2100Nm
<b>26A</b>	automatkobling LR24 1 3/8"-Z6 2500Nm
<b>43A</b>	automatkobling LR35 1 3/8"-Z6 3500Nm
<b>53A</b>	automatkobling LR35 1 3/4"-Z6 3500Nm
<b>N07</b>	friksjonskobling FV22 1 3/8"-Z6 600Nm
<b>N18</b>	friksjonskobling FV42 1 3/8"-Z6 1800Nm
<b>2A0</b>	friksjonskobling FNV34 1 3/8"-Z6 1200Nm
<b>0K7</b>	friksjonskobling FFV44 1 3/4"-Z6 1800Nm
<b>Q11</b>	friksjonskobling FT32 1 3/8"-Z6 900Nm
<b>Q52</b>	friksjonskobling FT34 1 3/8"-Z6 1450Nm
<b>1A2</b>	friksjon- og friløpskobling FNT34 1 3/8"-Z6 1450Nm
<b>1A3</b>	friksjon- og friløpskobling FNT34 1 3/8"-Z6 1800Nm
<b>1G4</b>	friksjon- og friløpskobling FNT44 1 3/4"-Z6 2200Nm



Brosjyrer / plakater  
kan bestilles ved forespørrelse.

