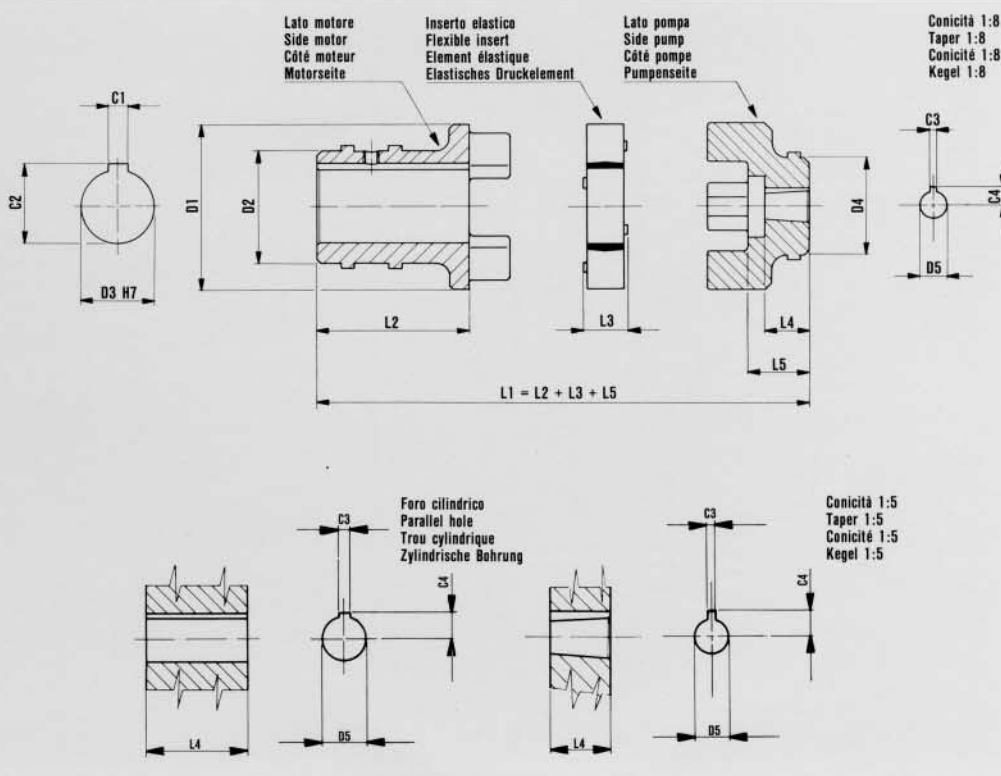
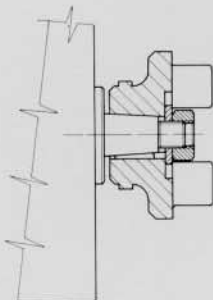


**Giunti elastici serie HE per pompe ad ingranaggi e motori elettrici normalizzati UNEL/IEC**  
**Series HE flexible couplings for gear pump and el. motor according to UNEL/IEC norm**  
**Accoupl. élas. serie HE pour pompes à engrenages et moteurs électriques selon normes UNEL/IEC**  
**«HE» Drehelastische Kupplungen für Zahnradpumpen und E. Motoren nach UNEL/IEC Normen**

Gr. 1	0,5 – 1 Kgm
Gr. 2	0,5 – 1 Kgm
Gr. 3	0,5 – 1,5 Kgm
Gr. 3,5	0,5 – 1,5 Kgm
Gr. 4	1 – 2 Kgm

Coppie di serraggio per semigiunti elastici  
 Tightening torque  
 Couples de serrage  
 Verschraubungsmoment

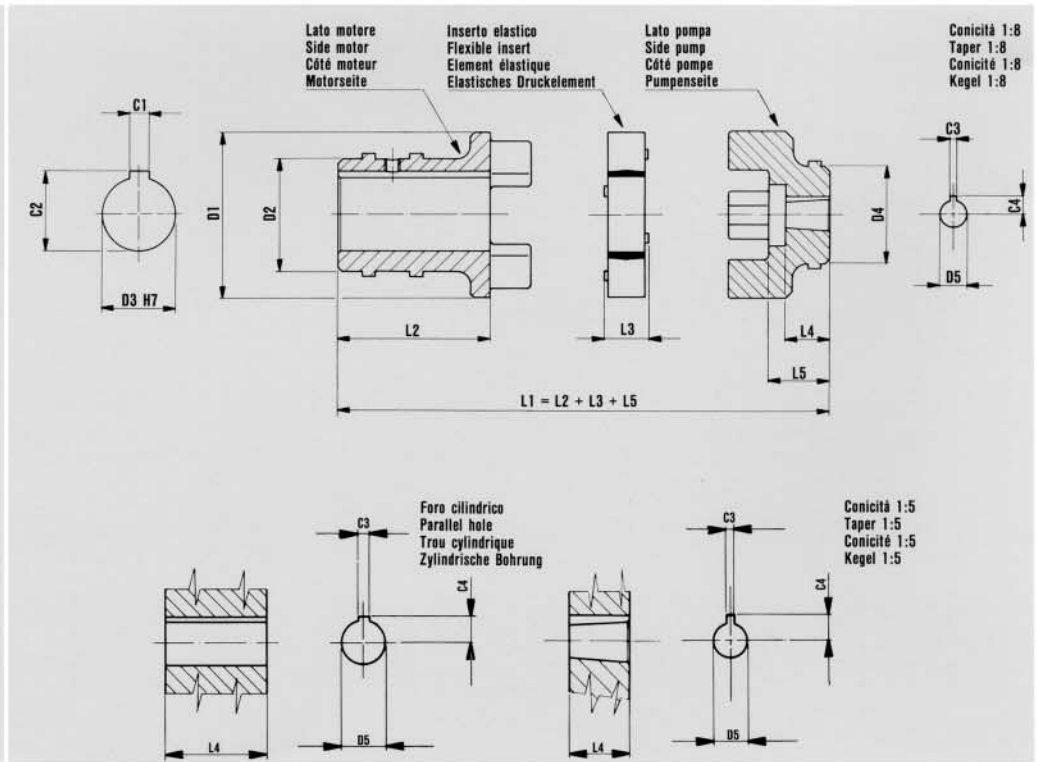
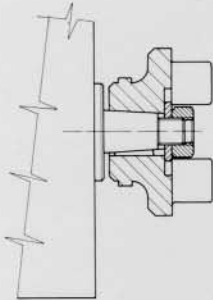


Hydr-App Riferimenti References Références Beziehungen	Pump	E. Motor	Giunto Coupling Accouplement Kupplung		Semigiunto lato motore Side motor coupling Demi-accouplement côté moteur Motorseite Kupplung					Inserto elastico Flexible insert Élément élastique Elastisches Druckelement		Semigiunto lato pompa Side pump half coupling Demi-accouplement côté pompe Pumpenseite Kupplung																									
			Sigla Model code Sigle	Matricola Part number Matricule	D1	L1	Matricola Part number Matricule	D2	D3	L2	C1	C2	Matricola Part number Matricule	L3	Matricola Part number Matricule	D4	D5	L4	L5	C3	C4																
	O5		HE1	10200001	43	65	31303200	29	14	29,5	5	16,1	39200300	16	31305300	20	6	10	19,5	2	4																
	T05		HE21	10200019											7		4,6																				
	I		HE2	10200002											62							31303100	7,50	1:8	16,5	16,5	2,4	5,7									
	IC		HE3	10200003											61,5							31305200	12	16	16	3	8,4										
	IM		HE4	10200004											62							31305100	11,87					1:8	12	16,5	2	5,7					
	ZBI		HE101	10200044											62							31305000	7,60					1:5	12	16,5	2	5,7					
	2		HE55	10200091	63	74,5	31323400	44	14	33,5	5	16,1	39200400	19	31301800	36		14,30	1:8	22	22	3,2	9,7														
	2T		HE56	10200092											4		4																				
	O5		HE5	10200005	43	81	31303300	36	19	45,5	6	21,6	39200300	16	31305300	20	6	10	19,5	2	4																
	T05		HE22	10200020											7		4,6																				
	I		HE6	10200006											78							31303100	7,50	1:8	16,5	16,5	2,4	5,7									
	IC		HE7	10200007											77,5							31305200	12	16	16	3	8,4										
	IM		HE8	10200008											78							31305100	11,87					1:8	12	16,5	2	5,7					
	ZBI		HE103	10200045											78							31305000	7,60					1:5	12	16,5	2	5,7					
	I		HE45	10200041	63	86,5	31301700	37	19	44,5	6	21,7	39200400	19	31301700	30		7,59	1:8	16	23	2,4	5,7														
	IC		HE44	10200040											12		3	8,5																			
	IM		HE40	10200036											11,80													3,2	9,7								
	2		HE46	10200042											11,80									4	9,6												
	2T		HE47	10200043											14,30											22	22			3	6,6						
	ZF2		HE120	10200056											12,50																	22	22	4	9,6		
	ICB		HE49	10200085	10	16	23	3	6,6																												
	2CB		HE50	10200086	85,5					31305800	30	10	16	23	4	9,6																					
	I		HE41	10200037	63					78	31302300	44					24	36	8	27,2	39200400	19	31305900					36	16							22	22
	IC		HE42	10200038																			12	16	23				2,4								
	IM		HE43	10200039																			11,80			3	8,5										
	ZBI		HE122	10200057																			7,60							1:5	12	2	5,6				
	I		HE11	10200009		7,59	1:8	16	2,4														5,7														
	IC		HE12	10200010		12							3	7,6																							
	IM		HE13	10200011	11,80	3				8,5																											
	2		HE14	10200012	14,30						1:8	22			22	3,2	9,7																				
	2T		HE15	10200013	14,30													22	22	4	9,6																
	ZF2		HE108	10200046	12,50																	1:5		16	23	3	6,6										
	ICB		HE57	10200093	10		16	23	3														6,6														
	2CB		HE58	10200094	85,5								31305900	36														16	22	22	4	9,6					

**Giunti elastici serie HE per pompe ad ingranaggi e motori elettrici normalizzati UNEL/IEC**  
**Series HE flexible couplings for gear pump and el. motor according to UNEL/IEC norm**  
**Accoupl. élas. serie HE pour pompes à engrenages et moteurs électriques selon normes UNEL/IEC**  
**«HE» Drehelastische Kupplungen für Zahnradpumpen und E. Motoren nach UNEL/IEC Normen**

Gr. 1	0,5 – 1 Kgm
Gr. 2	0,5 – 1 Kgm
Gr. 3	0,5 – 1,5 Kgm
Gr. 3,5	0,5 – 1,5 Kgm
Gr. 4	1 – 2 Kgm

Coppie di serraggio per semigiunti elastici  
 Tightening torque  
 Couples de serrage  
 Verschraubungsmoment



Hydr-App Riferimenti References Références Bezeichnungen	Pump	E. Motor	Giunto Coupling Accouplement Kupplung		Semigiunto lato motore Side motor coupling Demi-accouplement côté moteur Motorseite Kupplung					Inserito elastico Flexible insert Élément élastique Elastisches Druckelement		Semigiunto lato pompa Side pump half coupling Demi-accouplement côté pompe Pumpseite Kupplung												
			Sigla Model code Sigle	Matricola Part number Matricule	D1	L1	Matricola Part number Matricule	D2	D3	L2	C1	C2	Matricola Part number Matricule	L3	Matricola Part number Matricule	D4	D5	L4	L5	C3	C4			
			HE16	10200014	63	106,5	31301600	51	28	64,5	8	31,2	39200400	19	31301700	7,59	1:8	16	23	2,4	5,7			
IC		HE17	10200015	31302300											30							12	3	7,6
IM		HE18	10200016	31301900																				
2		HE19	10200017	31301800											36	14,30	22	22	3,2	9,7				
2T		HE20	10200018	31302200																	36	12,50	3	9,6
ZBI		HE109	10200047	31302400											36	7,60	16	23	4	9,6				
ZF2		HE111	10200048	31302000																	36	10	22	22
ICB		HE59	10200095	31305800											36	16	22	22	4	9,6				
2CB		HE60	10200096	31305900																	44	18,36	1:8	28
3		HE48	10200084	31325500											50	14,17	1:8	23	32	3				
2		HE25	10200021	31300800	30	14,17	1:8	23	4	9,7														
2T		HE26	10200022	31300900							30	12,50	22	32							3	9,6		
ZF2		HE113	10200049	31301000	30	14,17	23	3,2	9,7															
2		HE28	10200024	31300800						30	18,36	1:8	28	4							12,5			
2T		HE29	10200025	31300900	30	21,08	31,5	31,5	4,8													15,1		
3		HE30	10200026	31301100						30	12,50	22	32	3							9,6			
3,5		HE31	10200027	31301200	30	19,30	1:5	26	31,5													5	15,1	
ZF2		HE114	10200050	31301000						30	16	37	37	4							9,6			
ZG3		HE115	10200051	31301300	40	24	36	36	6													14,6		
2CB		HE52	10200088	31306000						60	14,17	1:8	23	4	9,7									
3CB		HE53	10200089	31306100	30	18,36	1:8	28	4,8							15,1								
2		HE32	10200028	31303600													30	21,08	32	42	4,8	15,1		
2T		HE33	10200029	31303700	30	27,61	42	6,4	18,7															
3		HE34	10200030	31303800												30	12,90	1:5	20	3	9,6			
3,5		HE35	10200031	31303900	30	19,30	26	47	6													14,6		
4		HE36	10200032	31304000												30	24	26	47	6	14,6			
ZF2		HE116	10200052	31304100	30	18,36	1:8	28	4													12,5		
ZG3		HE117	10200053	31304200												30	21,08	32	42	4,8	15,1			
3CB		HE51	10200087	31304900	30	27,61	42	6,4	18,7															
3		HE37	10200033	31303800						30	12,90	1:5	20	3	9,6									
3,5		HE38	10200034	31303900	30	19,30	26	5	15,1															
4		HE39	10200035	31304000						30	24	26	47	6	14,6									
ZF2		HE118	10200054	31304100	30	18,36	1:8	28	4							12,5								
ZG3		HE119	10200055	31304200						30	21,08	32	42	4,8	15,1									
3CB		HE54	10200090	31304900	30	27,61	42	6,4	18,7															
										30	12,90	1:5	20	3	9,6									
					30	19,30	26	5	15,1															
										30	24	26	47	6	14,6									