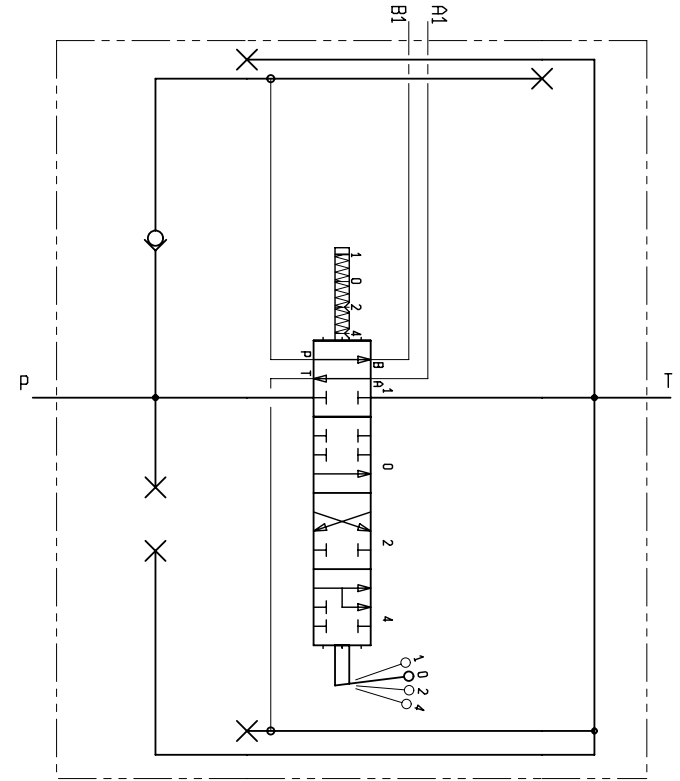
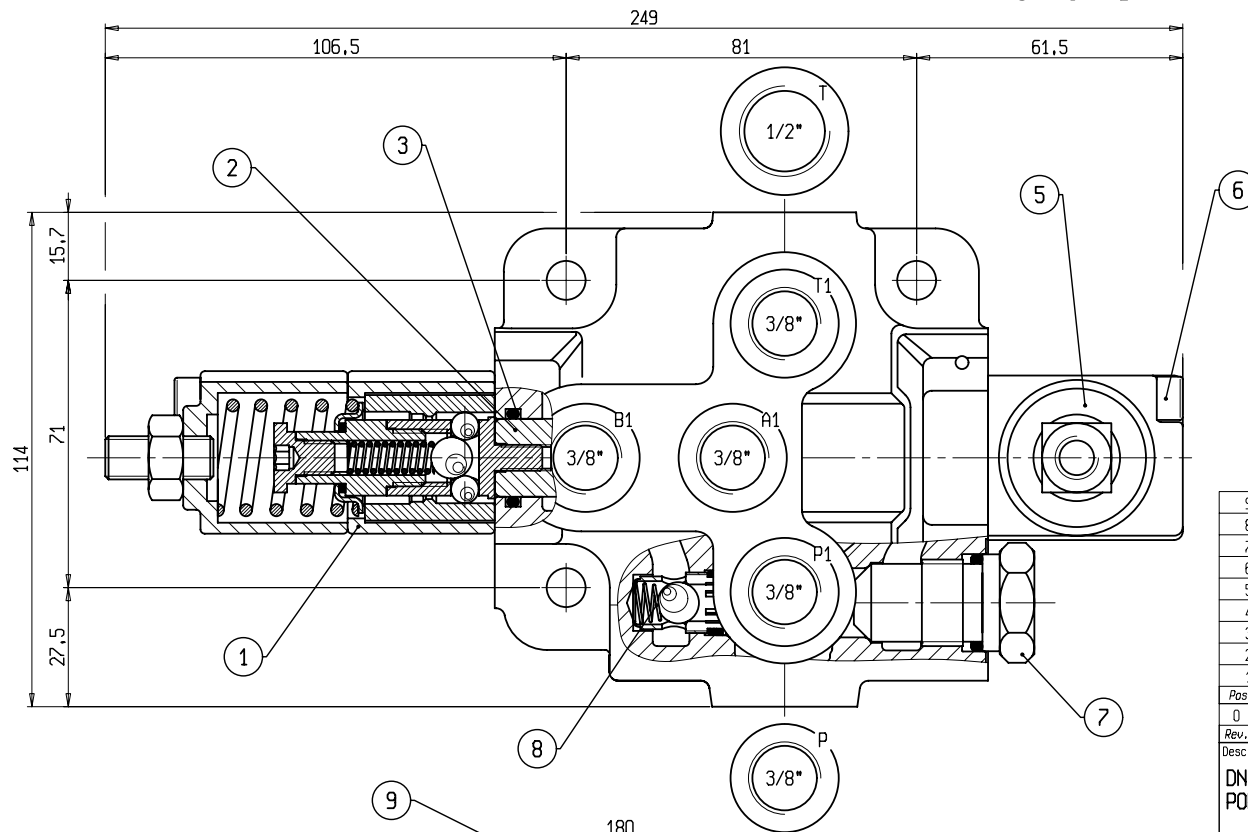
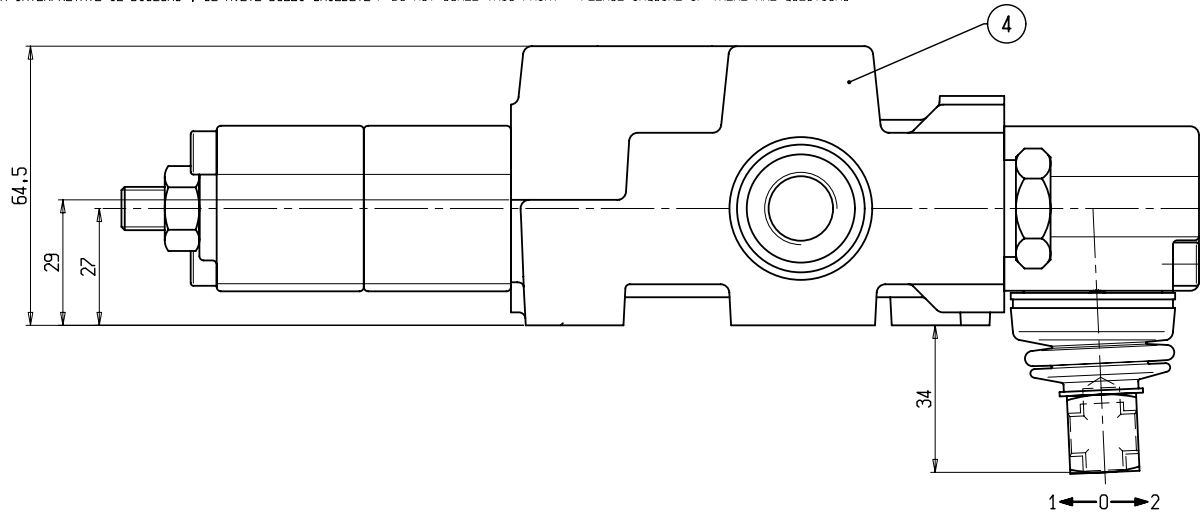


NON INTERPRETATE IL DISEGNO ; SE AVETE DUBBI CHIEDETE / DO NOT SCALE THIS PRINT - PLEASE INQUIRE IF THERE ARE QUESTIONS



PN17

9	535118002	ASSIEME LEVA	1
8	WUS00140000	CARTUCCIA UNR	1
7	58803	KIT TAPPI	1
6	390100604501	VITE TCCE 6X45 UNI 5931 8.8 ZNC	2
5	52010223	AZIONAMENTO A LEVA	1
4	4U1AAAABBNNO02	CORPO MONOBLOCCO	1
3	350B17_86NBR60	O-RING 617	2
2	2921XX17001	SPOLA	1
1	58055PN04	POSIZIONATORE PN CORSA 5.5.5.5_3	1
Pos.	Codice	Descrizione	Q.ta

0	Emissione	M. Impiomi	5/12/2006
Rev.	Descrizione Modifica / Modify description	Operat./Designer	Data / Date
Descrizione / Description			

DN1 GO PN17 +PRED. C.O. PP1TT1 T DA 1/2G
PORTALEVA RUOTATO DI 180°



Contaminazione Ammissibile 20/18/13 ISO Foglio / Sheet
Operating Contamination FDSI 4406.2 1999 1/1

Scala / Scale Derivato da / Derive from Codice / Code

1:1

6DU1BACC0000002

Rev.
0

REPRODUCTION NOT PERMITTED ALL RIGHT RESERVED

TOUTE REPRODUCTION NON AUTORISEE EST INTERDITE

VIETATE LE RIPRODUZIONI NON AUTORIZZATE