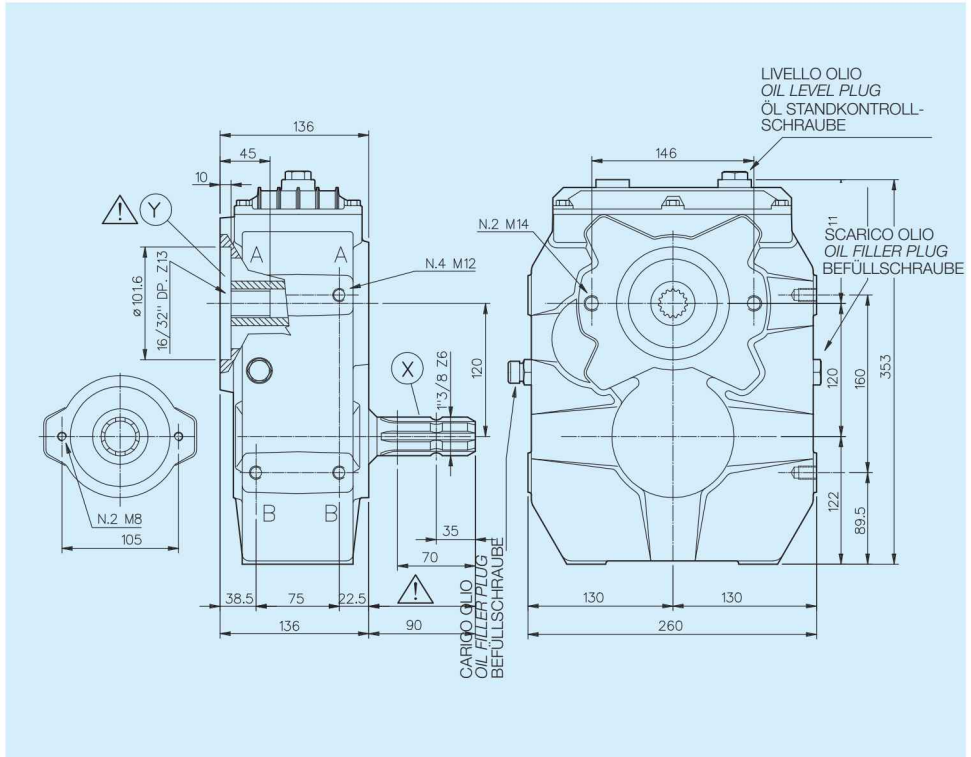


SCATOLE PER POMPE OLEODINAMICHE GEARBOX FOR HYDRAULIC GEAR PUMPS GETRIEBE FÜR ÖLKRAFTZAHNRADERPUMPEN

M9



RAPPORTO RATIO VERHÄLTNIS	ENTRATA INPUT EINGANG		USCITA OUTPUT AUSGANG		MONTAGGIO ARRANGEMENT MONTAGE	ENTRATA INPUT EINGANG	CODICE CODE BESTELLNUMMER
	giri/min r.p.m. U/min. min ⁻¹	POTENZA POWER LEISTUNG CV kW	COPPIA TORQUE DREHEM N·m	COPPIA TORQUE DREHEM N·m			
1:2.5	1000	110 80.9	773	297		X	6084.303.025
1:3	540	75 55	994	330		X	6084.303.030

PESO INDICATIVO APPROXIMATE WEIGHT GEWICHT CA.	OLIO CONSIGLIATO RECOMMENDED OIL EMPFOHLENES ÖL	MATERIALI MATERIALS WERKSTOFF			CUSCINETTI BEARINGS NADELLAGER				
		SCATOLA CASE GEHAUSE	ALBERI SHAFTS WELLEN	INGRANAGGI GEARS VERZÄHNUNG	A	B	C	D	E
kg									
36	SAE 90 kg 2	G 25	20MnCr5	20MnCr5	6307	6210			