



**GRUPPI ELETTROGENI**  
**P.T.O. POWERED GENERATORS**  
**ZAPFWELLENGENERATORSÄTZE**



Prima di iniziare  
l'utilizzo, leggere  
attentamente i  
documenti INFORMAZIONI  
SULLA SICUREZZA e PARTE  
TECNICA INTRODUTTIVA



*Before using,  
carefully read the  
documents SAFETY  
INFORMATION and  
INTRODUCTION*





Lesen Sie vor dem  
Beginn aufmerksam  
die Dokumente  
INFORMATIONEN  
ZUR SICHERHEIT und  
TECHNISCHE EINLEITUNG


# INFORMAZIONI SULLA SICUREZZA SAFETY INFORMATION INFORMATIONEN ZUR SICHERHEIT

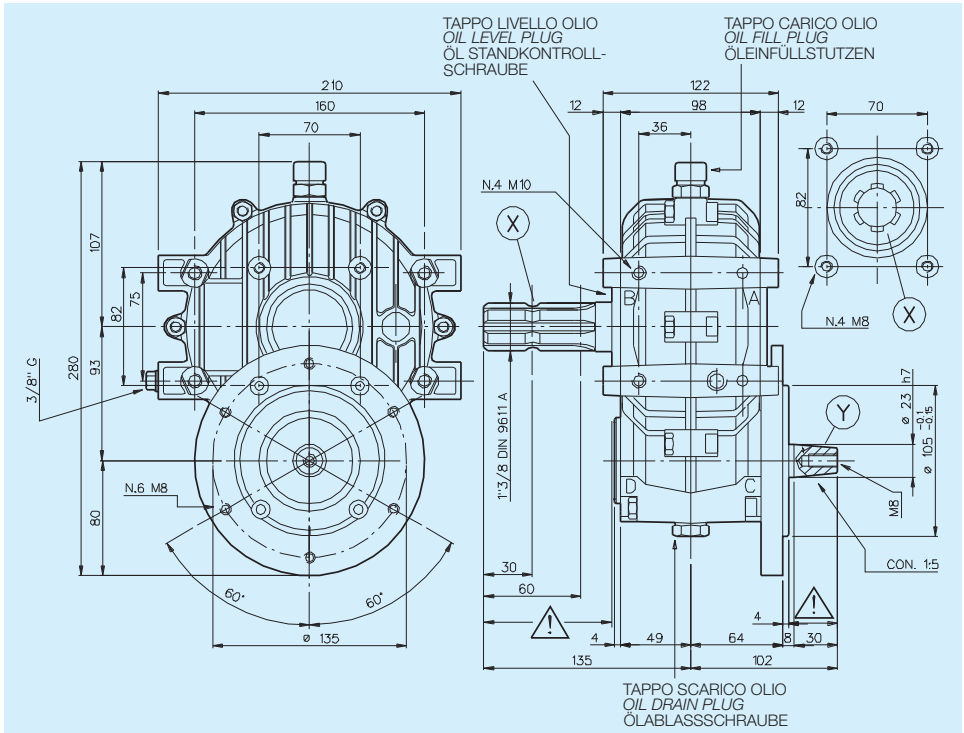
---



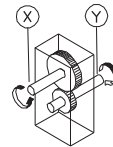
 **ATTENZIONE!**  
Gli alberi contrassegnati non sono protetti. Ogni componente in rotazione deve avere una protezione specifica o integrata con la macchina. Bima declina ogni responsabilità in caso le idonee protezioni non siano previste e mantenute efficienti.

 **WARNING!**  
*Rotating shafts marked are not shielded. Any shaft and coupling not guarded by location must be shielded by an interactive guarding system. Bima declines responsibility if proper guards are not provided and maintained.*

 **ACHTUNG!**  
Die mit gekennzeichneten Wellen sind freiliegend. Jedes drehende Bauteil muss einen spezifischen oder in die Maschine integrierten Schutz haben. Bei nicht geeigneten oder unzureichend instandgehaltenen Schutzvorrichtungen lehnt Bima jegliche Verantwortung ab.

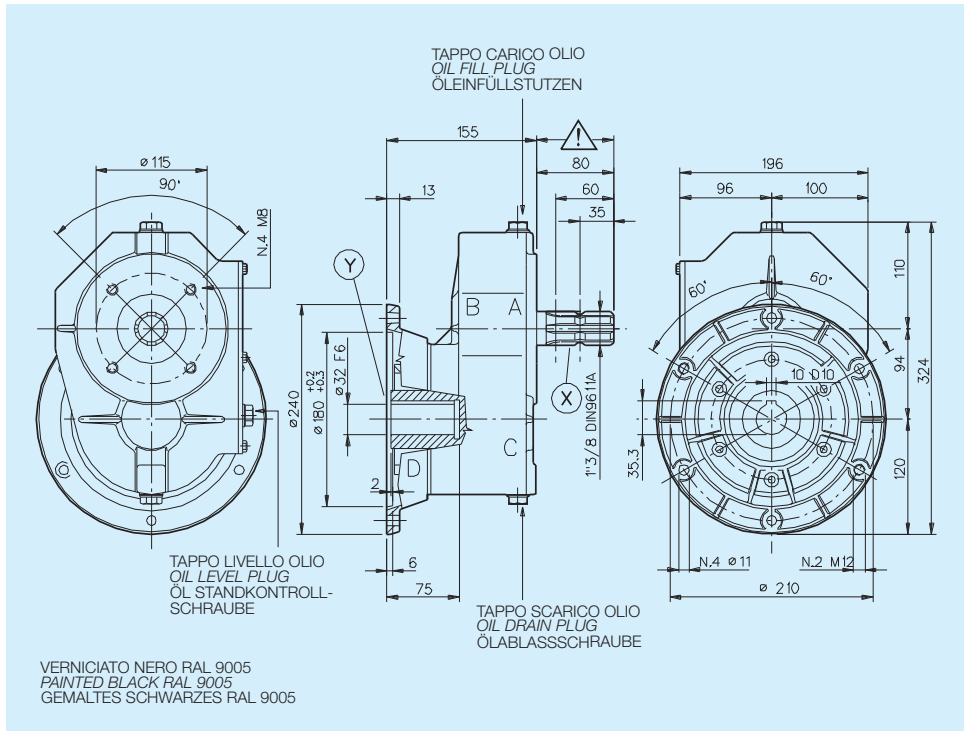


RAPPORTO RATIO VERHÄLTNIS	INGRESSO INPUT EINGANG			USCITA OUTPUT AUSGANG	MONTAGGIO ARRANGEMENT MONTAGE	ENTRATA INPUT EINGANG	CODICE CODE BESTELLNUMMER
	min <sup>-1</sup>	POTENZA POWER LEISTUNG	COPPIA TORQUE DREHM.				
1: 7	428.5	22	16	15	3000	X	6009.305.070
1:3,5	428,5	15	11	10	1500	X	6009.305.035



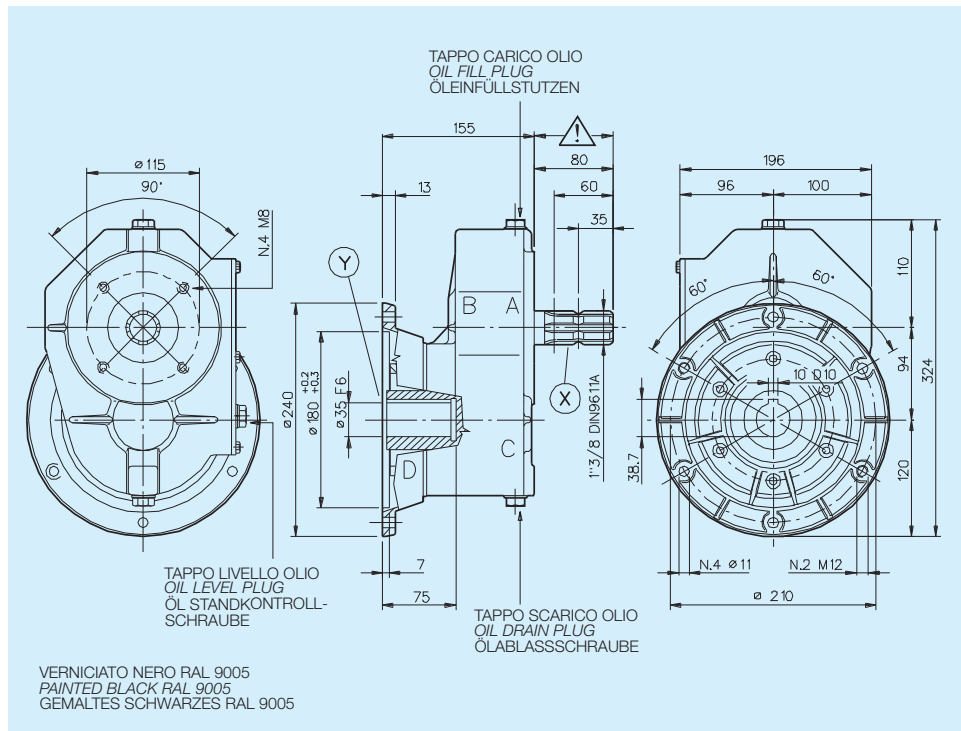
PESO INDICATIVO APPROXIMATE WEIGHT GEWICHT CA.	OLIO CONSIGLIATO RECOMMENDED OIL EMPFOHLENES ÖL	MATERIALI MATERIALS WERKSTOFF			CUSCINETTI BEARINGS NADELLAGER				
		SCATOLA CASE GEHAUSE	ALBERI SHAFTS WELLEN	INGRANAGGI GEARS VERZÄHNUNG	A	B	C	D	E
Kg.	SAE 90 Kg.								
8	0,7	GD Al Si12	20MnCr5	20MnCr5	6305	6206	6305	6305	





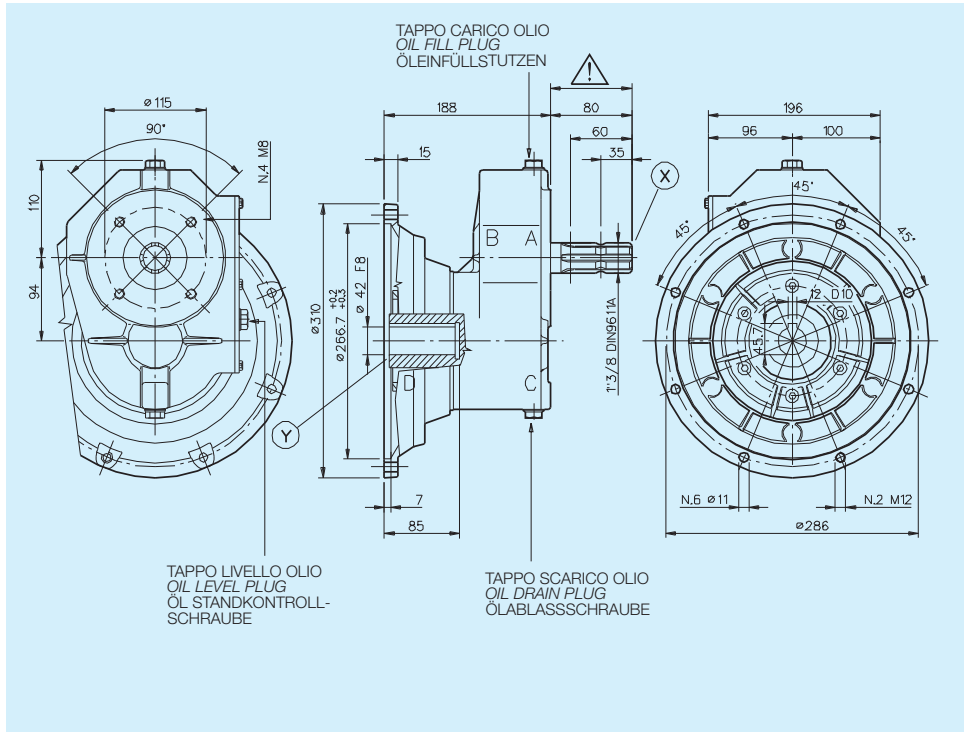
RAPPORTO RATIO VERHÄLTNIS	INGRESSO INPUT EINGANG			COPPIA TORQUE DREHM.	USCITA OUTPUT AUSGANG		MONTAGGIO ARRANGEMENT MONTAGE	ENTRATA INPUT EINGANG	CODICE CODE BESTELLNUMMER
	min <sup>-1</sup>	POTENZA POWER LEISTUNG CV	POTENZA POWER LEISTUNG kW		POTENZA POWER LEISTUNG kW	min <sup>-1</sup>			
1:3,5	428,5	40	29,4	656	28	1500		X	6015.365.035
	514	45	33	615	32	1800			
1:7	428,5	50	36,7	820	35	3000		X	6015.365.070
	514	56	41	765	39	3600			

PESO INDICATIVO APPROXIMATE WEIGHT GEWICHT CA.	OLIO CONSIGLIATO RECOMMENDED OIL EMPFOHLENES ÖL	MATERIALI MATERIALS WERKSTOFF			CUSCINETTI BEARINGS NADELLAGER				
		SCATOLA CASE GEHAUSE	ALBERI SHAFTS WELLEN	INGRANAGGI GEARS VERZÄHNUNG	A	B	C	D	E
Kg.	SAE 90 Kg.								
22	0,75	G 25	20MnCr5	20MnCr5	30207	30206	30305	6012	



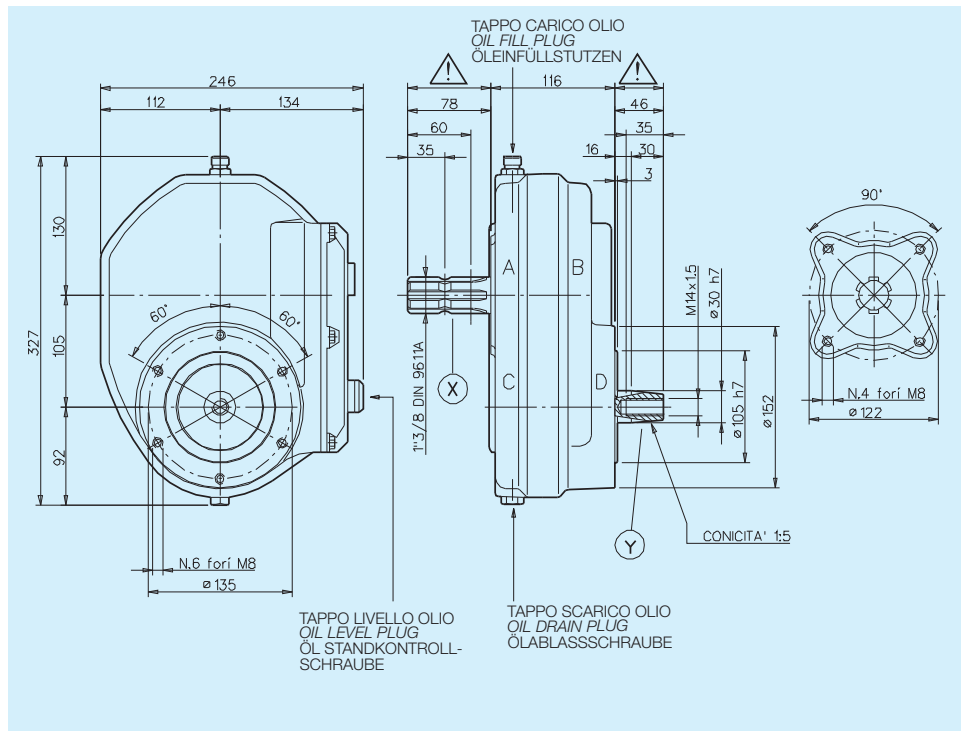
RAPPORTO RATIO VERHÄLTNIS	INGRESSO INPUT EINGANG				USCITA OUTPUT AUSGANG		MONTAGGIO ARRANGEMENT MONTAGE	ENTRATA INPUT EINGANG	CODICE CODE BESTELLNUMMER
	min <sup>-1</sup>	POTENZA POWER LEISTUNG		COPPIA TORQUE DREHM.	POTENZA POWER LEISTUNG	min <sup>-1</sup>			
1:3,5	428,5	40	29,4	656	28	1500		X	6015.366.035
	514	45	33	615	32	1800			
1:7	428,5	50	36,7	820	35	3000	X	6015.366.070	
	514	56	41	765	39	3600			

PESO INDICATIVO APPROXIMATE WEIGHT GEWICHT CA.	OLIO CONSIGLIATO RECOMMENDED OIL EMPFOHLENES ÖL	MATERIALI MATERIALS WERKSTOFF			CUSCINETTI BEARINGS NADELLAGER				
		SCATOLA CASE GEHAUSE	ALBERI SHAFTS WELLEN	INGRANAGGI GEARS VERZÄHNUNG	A	B	C	D	E
Kg.	SAE 90 Kg.	G 25	20MnCr5	20MnCr5	30207	30206	30305	6012	



RAPPORTO RATIO VERHÄLTNIS	INGRESSO INPUT EINGANG			COPPIA TORQUE DREHM.	USCITA OUTPUT AUSGANG		MONTAGGIO ARRANGEMENT MONTAGE	ENTRATA INPUT EINGANG	CODICE CODE BESTELLNUMMER
	min <sup>-1</sup>	POTENZA POWER LEISTUNG CV	POTENZA POWER LEISTUNG kW		POTENZA POWER LEISTUNG kW	min <sup>-1</sup>			
1:3,5	428,5	40	29,4	656	28	1500		X	6015.361.035
	514	45	33	615	32	1800			
1:7	428,5	50	36,7	820	35	3000		X	6015.361.070

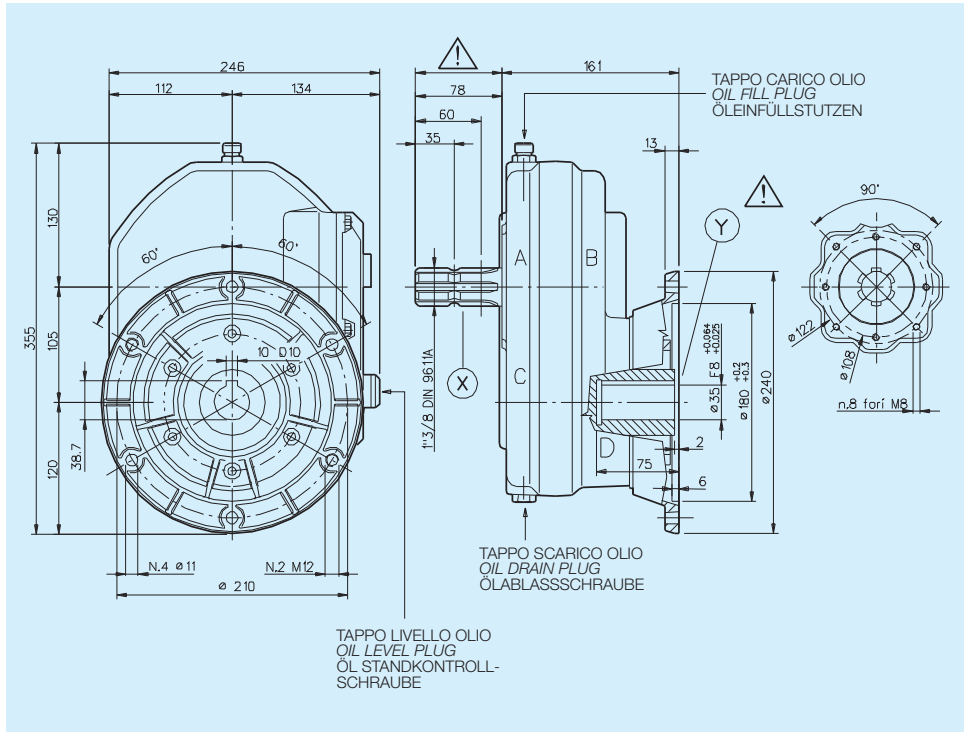
PESO INDICATIVO APPROXIMATE WEIGHT GEWICHT CA.	OLIO CONSIGLIATO RECOMMENDED OIL EMPFOHLENES ÖL	MATERIALI MATERIALS WERKSTOFF			CUSCINETTI BEARINGS NADELLAGER				
		SCATOLA CASE GEHAUSE	ALBERI SHAFTS WELLEN	INGRANAGGI GEARS VERZÄHNUNG	A	B	C	D	E
Kg.	SAE 90 Kg.								
17	0,75	G 25	20MnCr5	20MnCr5	30207	30206	30305	6012	



RAPPORTO RATIO VERHÄLTNIS	INGRESSO INPUT EINGANG			COPPIA TORQUE DREHM. N-m	USCITA OUTPUT AUSGANG		MONTAGGIO ARRANGEMENT MONTAGE	ENTRATA INPUT EINGANG	CODICE CODE BESTELLNUMMER
	min <sup>-1</sup>	POTENZA POWER LEISTUNG CV	POTENZA POWER LEISTUNG kW		POTENZA POWER LEISTUNG kW	min <sup>-1</sup>			
1:3,5	428,5	46	34	769	32,3	1500		X	6061.300.035
1:7	428.5	54	40	902.5	38	3000		X	6061.300.070

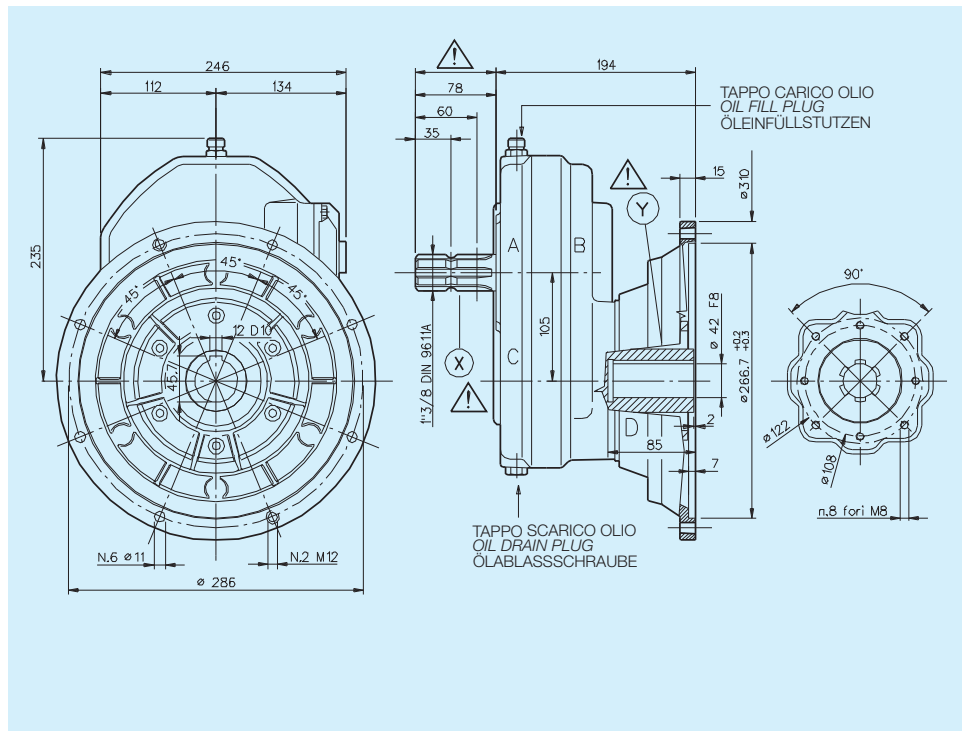
PESO INDICATIVO APPROXIMATE WEIGHT GEWICHT CA. Kg.	OLIO CONSIGLIATO RECOMMENDED OIL EMPFOHLENES ÖL SAE 90 Kg.	MATERIALI MATERIALS WERKSTOFF			CUSCINETTI BEARINGS NADELLAGER				
		SCATOLA CASE GEHAUSE	ALBERI SHAFTS WELLEN	INGRANAGGI GEARS VERZÄHNUNG	A	B	C	D	E
19	1	G 25	20MnCr5	20MnCr5	6307	6307	30208	6307	





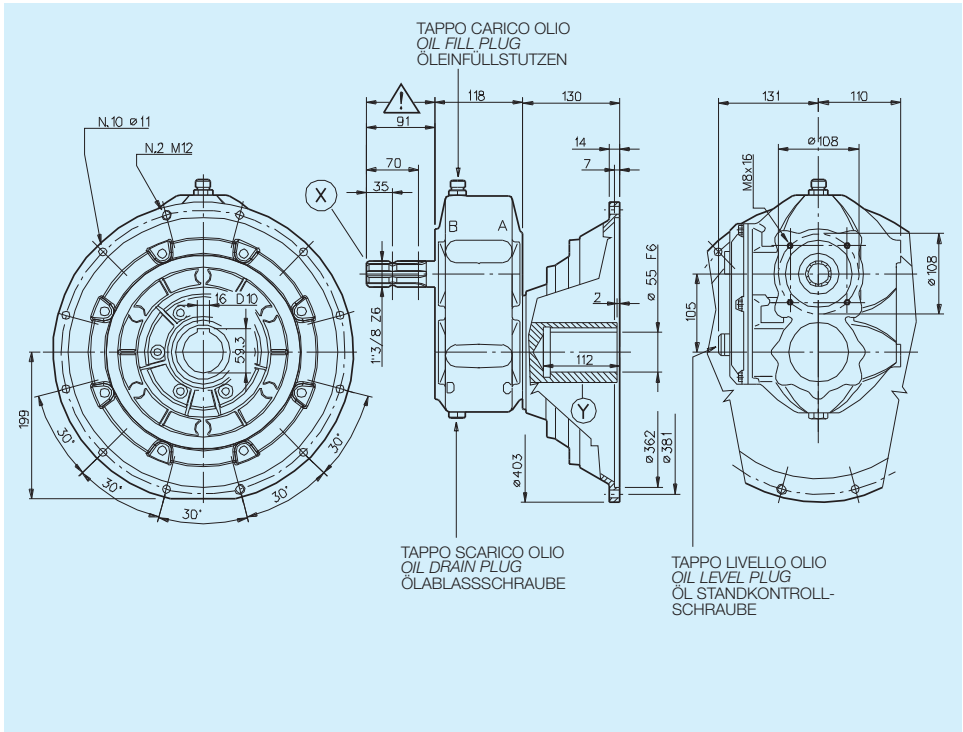
RAPPORTO RATIO VERHÄLTNIS	INGRESSO INPUT EINGANG			COPPIA TORQUE DREHM. N-m	USCITA OUTPUT AUSGANG		MONTAGGIO ARRANGEMENT MONTAGE	ENTRATA INPUT EINGANG	CODICE CODE BESTELLNUMMER
	min <sup>-1</sup>	POTENZA POWER LEISTUNG CV	POTENZA POWER LEISTUNG kW		POTENZA POWER LEISTUNG kW	min <sup>-1</sup>			
1:3,5	428.5	51	37.5	836	36	1500		X	6061.328.035
	514	58	42.5	793	41	1800			
1:7	428.5	60	44	984	42.3	3000		X	6061.328.070

PESO INDICATIVO APPROXIMATE WEIGHT GEWICHT CA. Kg.	OLIO CONSIGLIATO RECOMMENDED OIL EMPFOHLENES ÖL SAE 90 Kg.	SCATOLA CASE GEHAUSE	MATERIALI MATERIALS WERKSTOFF			CUSCINETTI BEARINGS NADELLAGER				
			ALBERI SHAFTS WELLEN	INGRANAGGI GEARS VERZÄHNUNG	A	B	C	D	E	
31	1,2	G 25	20MnCr5	20MnCr5	6307	6307	30208	6012		



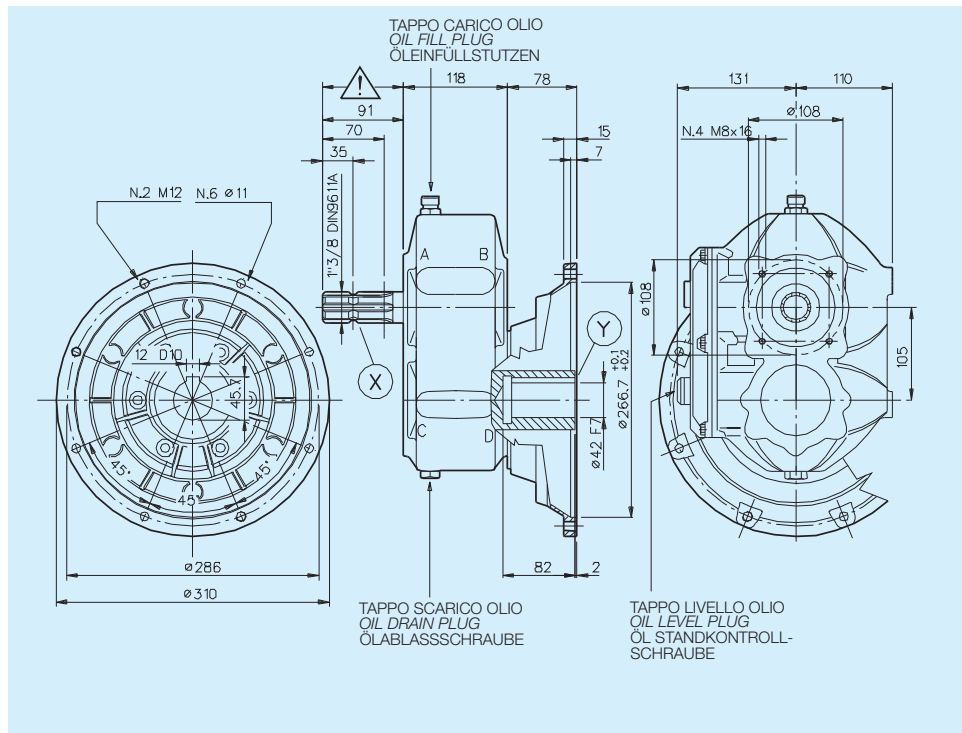
RAPPORTO RATIO VERHÄLTNIS	INGRESSO INPUT EINGANG			USCITA OUTPUT AUSGANG		MONTAGGIO ARRANGEMENT MONTAGE	ENTRATA INPUT EINGANG	CODICE CODE BESTELLNUMMER
	min <sup>-1</sup>	POTENZA POWER LEISTUNG CV	COPPIA TORQUE DREHM. N·m	POTENZA POWER LEISTUNG kW	min <sup>-1</sup>			
1:1,5	1000	51   37.5	358	36	1500		X	6061.316.015
1:3,5	428.5	51   37.5	836	36	1500		X	6061.316.035
	514	58   42.5	793	41	1800			
1:7	428.5	60   44	984	42.3	3000	X	6061.316.070	

PESO INDICATIVO APPROXIMATE WEIGHT GEWICHT CA.	OLIO CONSIGLIATO RECOMMENDED OIL EMPFOHLENES ÖL	MATERIALI MATERIALS WERKSTOFF			CUSCINETTI BEARINGS NADELLAGER				
		SCATOLA CASE GEHAUSE	ALBERI SHAFTS WELLEN	INGRANAGGI GEARS VERZÄHNUNG	A	B	C	D	E
Kg.	SAE 90 Kg.	G 25	20MnCr5	20MnCr5	6307	6307	30208	6012	



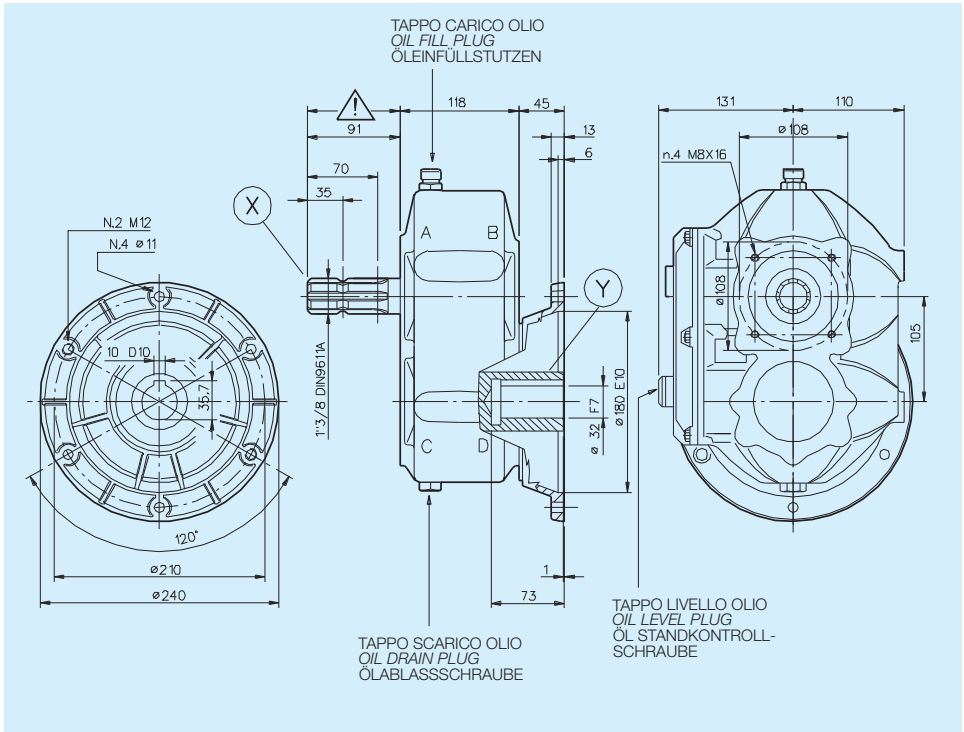
RAPPORTO RATIO VERHÄLTNIS	INGRESSO INPUT EINGANG				USCITA OUTPUT AUSGANG		MONTAGGIO ARRANGEMENT MONTAGE	ENTRATA INPUT EINGANG	CODICE CODE BESTELLNUMMER
	min <sup>-1</sup>	POTENZA POWER LEISTUNG		COPPIA TORQUE DREHM.	POTENZA POWER LEISTUNG	min <sup>-1</sup>			
1:3.57	420 504	67 75	49 55	1120 1045	46.5 52	1500 1800		X	6005.407.035

PESO INDICATIVO APPROXIMATE WEIGHT GEWICHT CA.	OLIO CONSIGLIATO RECOMMENDED OIL EMPFOHLENES ÖL	MATERIALI MATERIALS WERKSTOFF			CUSCINETTI BEARINGS NADELLAGER				
		SCATOLA CASE GEHAUSE	ALBERI SHAFTS WELLEN	INGRANAGGI GEARS VERZÄHNUNG	A	B	C	D	E
Kg.	SAE 90 Kg.								
31	1,5	G 25	20MnCr5	20MnCr5	6210	30210	32010	30208	



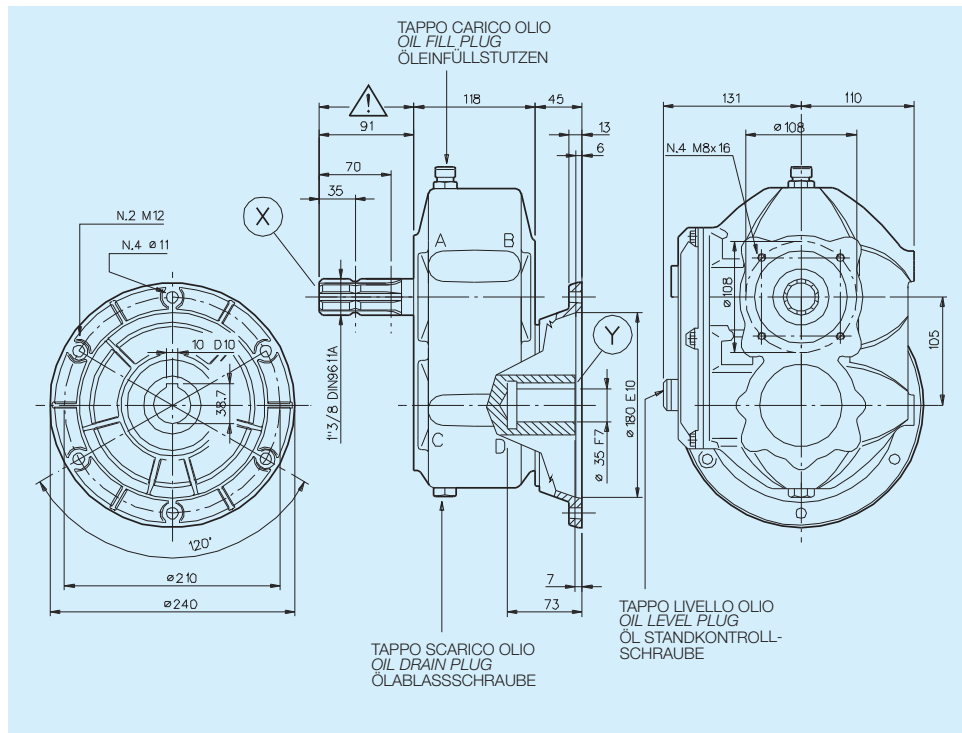
RAPPORTO RATIO VERHÄLTNIS	INGRESSO INPUT EINGANG				USCITA OUTPUT AUSGANG		MONTAGGIO ARRANGEMENT MONTAGE	ENTRATA INPUT EINGANG	CODICE CODE BESTELLNUMMER
	min <sup>-1</sup>	POTENZA POWER LEISTUNG		COPPIA TORQUE DREHM.	POTENZA POWER LEISTUNG	min <sup>-1</sup>			
1:3.57	420	67	49	1120	46.5	1500	X	6005.408.035	
	504	75	55	1045	52	1800			
1:7	428.5	75	55	1230	52	3000	X	6005.408.070	

PESO INDICATIVO APPROXIMATE WEIGHT GEWICHT CA.	OLIO CONSIGLIATO RECOMMENDED OIL EMPFOHLENES ÖL	MATERIALI MATERIALS WERKSTOFF			CUSCINETTI BEARINGS NADELLAGER				
		SCATOLA CASE GEHAUSE	ALBERI SHAFTS WELLEN	INGRANAGGI GEARS VERZÄHNUNG	A	B	C	D	E
Kg.	SAE 90 Kg.	G 25	20MnCr5	20MnCr5	30210	6210	30208	6012	
24	1,5	G 25	20MnCr5	20MnCr5	30210	6210	30208	6012	



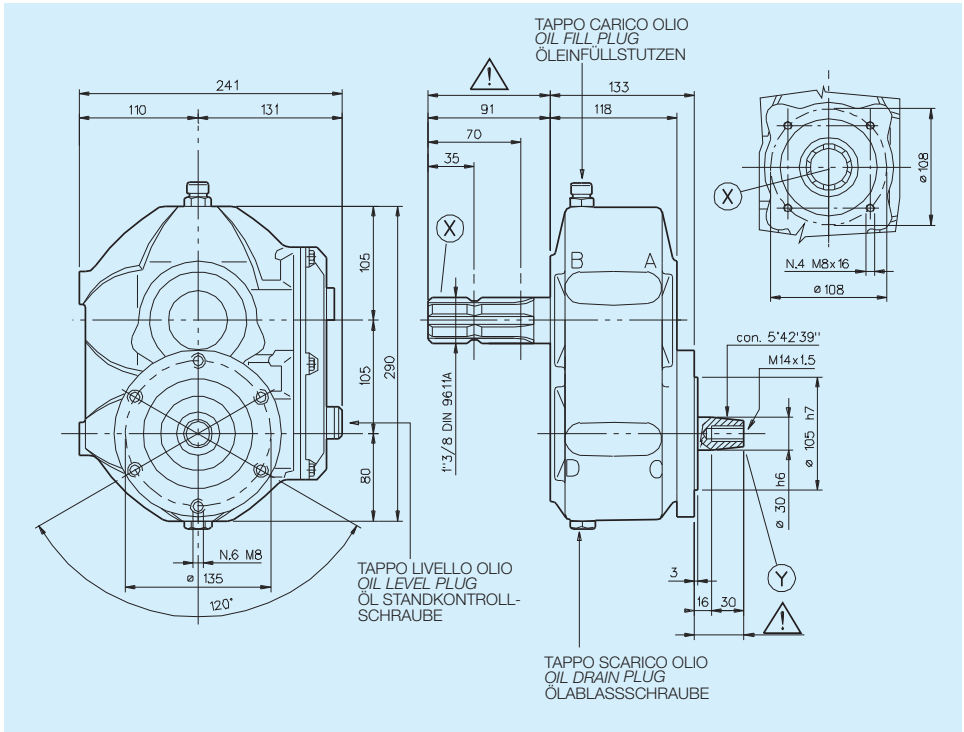
RAPPORTO RATIO VERHÄLTNIS	INGRESSO INPUT EINGANG		COPPIA TORQUE DREHM.	USCITA OUTPUT AUSGANG		MONTAGGIO ARRANGEMENT MONTAGE	ENTRATA INPUT EINGANG	CODICE CODE BESTELLNUMMER
	min <sup>-1</sup>	POTENZA POWER LEISTUNG CV   kW		POTENZA POWER LEISTUNG kW	min <sup>-1</sup>			
1:7	428.5	75   55	1230	52	3000		X	6005.409.070

PESO INDICATIVO APPROXIMATE WEIGHT GEWICHT CA.	OLIO CONSIGLIATO RECOMMENDED OIL EMPFOHLENES ÖL	MATERIALI MATERIALS WERKSTOFF			CUSCINETTI BEARINGS NADELLAGER				
		SCATOLA CASE GEHAUSE	ALBERI SHAFTS WELLEN	INGRANAGGI GEARS VERZÄHNUNG	A	B	C	D	E
Kg.	SAE 90 Kg.	G 25	20MnCr5	20MnCr5	30210	6210	30208	6012	
26,4	1,5								

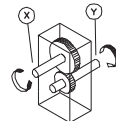


RAPPORTO RATIO VERHÄLTNIS	INGRESSO INPUT EINGANG			COPPIA TORQUE DREHM. N-m	POTENZA POWER LEISTUNG kW	USCITA OUTPUT AUSGANG min <sup>-1</sup>	MONTAGGIO ARRANGEMENT MONTAGE	ENTRATA INPUT EINGANG	CODICE CODE BESTELLNUMMER
	min <sup>-1</sup>	CV	kW						
1:7	428.5	75	55	1230	52	3000		X	6005.410.070

PESO INDICATIVO APPROXIMATE WEIGHT GEWICHT CA.	OLIO CONSIGLIATO RECOMMENDED OIL EMPFOHLENES ÖL	MATERIALI MATERIALS WERKSTOFF			CUSCINETTI BEARINGS NADELLAGER				
		SCATOLA CASE GEHAUSE	ALBERI SHAFTS WELLEN	INGRANAGGI GEARS VERZÄHNUNG	A	B	C	D	E
Kg. 26,4	SAE 90 Kg. 1,5	G 25	20MnCr5	20MnCr5	30210	6210	30208	6012	



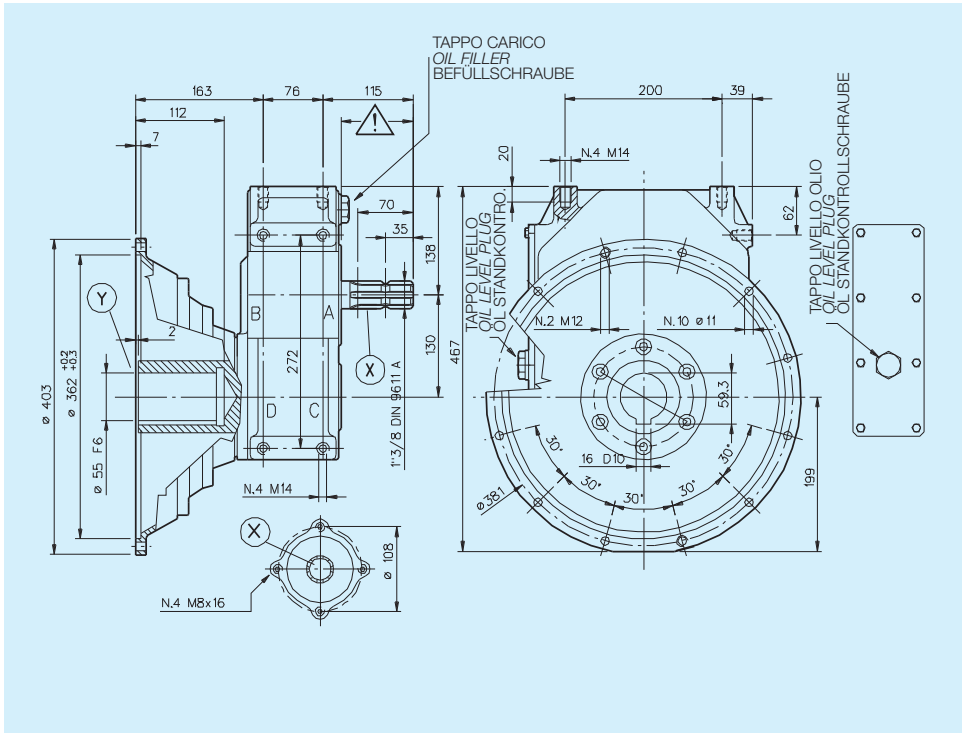
RAPPORTO RATIO VERHÄLTNIS	INGRESSO INPUT EINGANG			USCITA OUTPUT AUSGANG	MONTAGGIO ARRANGEMENT MONTAGE	ENTRATA INPUT EINGANG	CODICE CODE BESTELLNUMMER	
	min <sup>-1</sup>	POTENZA POWER LEISTUNG	COPPIA TORQUE DREHM.					
		CV	kW	POTENZA POWER LEISTUNG	min <sup>-1</sup>			
1:7	428.5	75	55	1230	52	3000	X	6005.411.070



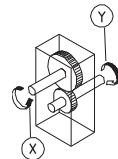
PESO INDICATIVO APPROXIMATE WEIGHT GEWICHT CA.	OLIO CONSIGLIATO RECOMMENDED OIL EMPFOHLENESES ÖL	MATERIALI MATERIALS WERKSTOFF			CUSCINETTI BEARINGS NADELLAGER				
		SCATOLA CASE GEHAUSE	ALBERI SHAFTS WELLEN	INGRANAGGI GEARS VERZÄHNUNG	A	B	C	D	E
Kg.	SAE 90 Kg.								
21	2	G 25	20MnCr5	20MnCr5	6210	30210	6307	30208	







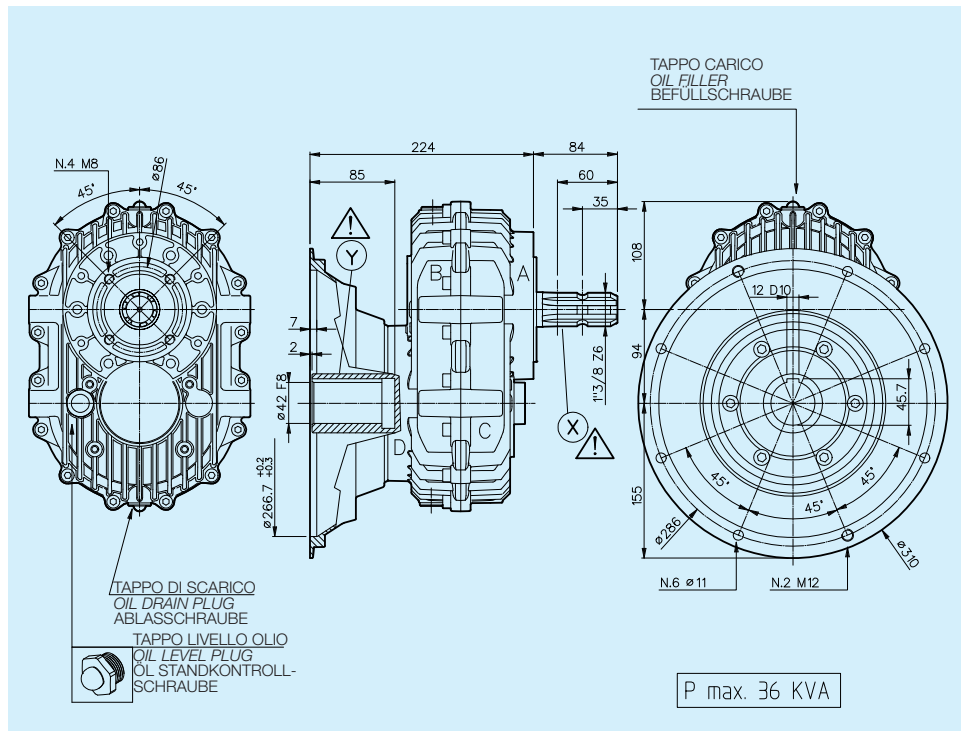
RAPPORTO RATIO VERHÄLTNIS	INGRESSO INPUT EINGANG			USCITA OUTPUT AUSGANG	MONTAGGIO ARRANGEMENT MONTAGE		ENTRATA INPUT EINGANG	CODICE CODE BESTELLNUMMER
	min <sup>-1</sup>	POTENZA POWER LEISTUNG CV	POTENZA POWER LEISTUNG kW		COPPIA TORQUE DREHM. N-m	POTENZA POWER LEISTUNG kW		
1:1,8	1000	110	80,9		76,9	1800	X	6016.372.018
1:3,8	395	128	94		90	1500	X	6016.372.038
1:3	500	128	94		90	1500	X	6016.372.030
1:1,48	1013	128	94		90	1500	X	6016.372.015
1:7	514	88,5	65		62,4	3600		6010.372.070



PESO INDICATIVO APPROXIMATE WEIGHT GEWICHT CA.	OLIO CONSIGLIATO RECOMMENDED OIL EMPFOHLENES ÖL	MATERIALI MATERIALS WERKSTOFF			CUSCINETTI BEARINGS NADELLAGER				
		SCATOLA CASE GEHAUSE	ALBERI SHAFTS WELLEN	INGRANAGGI GEARS VERZAHNUNG	A	B	C	D	E
Kg.	SAE 90 Kg.								
41	2,5	G 25	20MnCr5	20MnCr5	6308	30307 MP	30307 MP	6210	

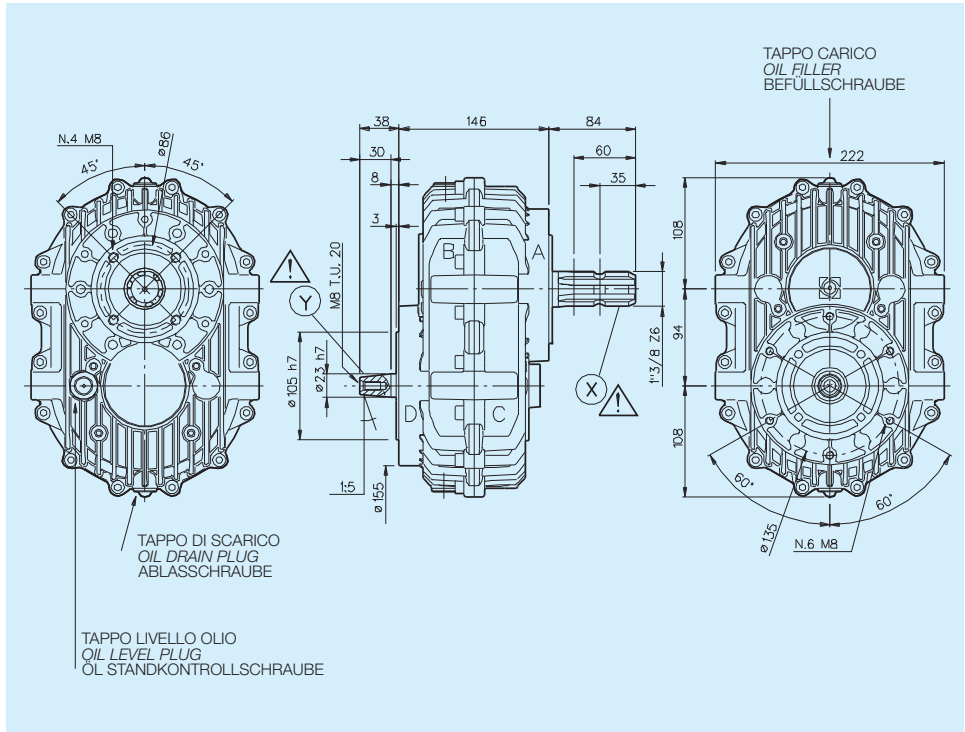




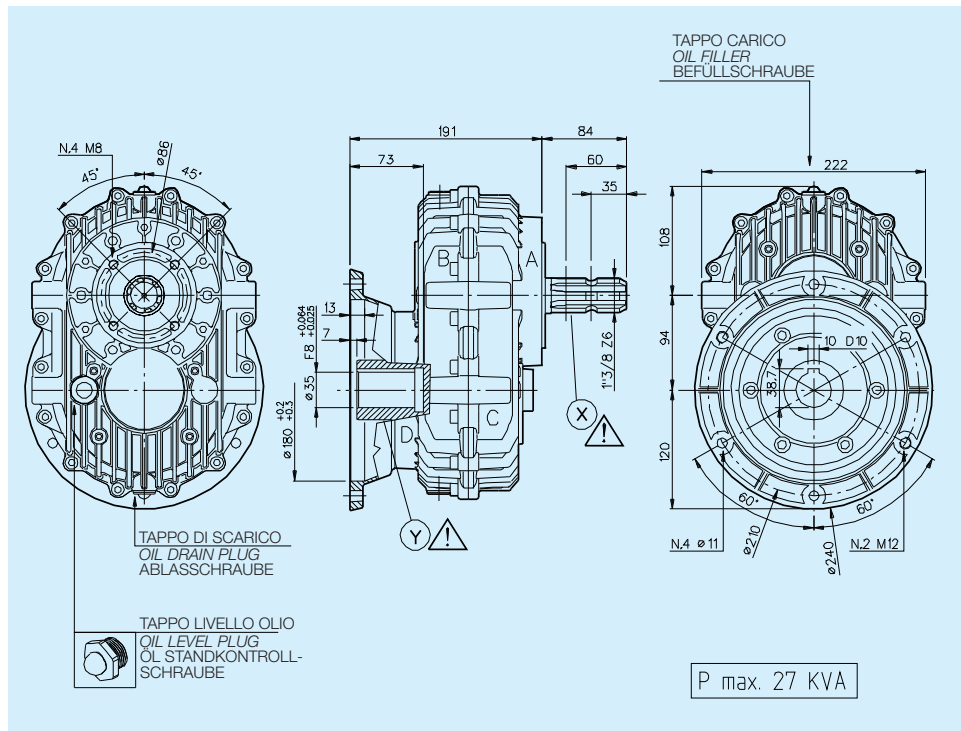


RAPPORTO RATIO VERHÄLTNIS	INGRESSO INPUT EINGANG			USCITA OUTPUT AUSGANG			MONTAGGIO ARRANGEMENT MONTAGE	ENTRATA INPUT EINGANG	CODICE CODE BESTELLNUMMER
	min <sup>-1</sup>	POTENZA POWER LEISTUNG CV	POTENZA POWER LEISTUNG kW	COPPIA TORQUE DREHM. N-m	POTENZA POWER LEISTUNG kW	min <sup>-1</sup>			
1:3,5	428,5	43	31,6	705	30	1500		X	6129.002.035
	514			588		1800			
1:7	428,5	52	38	852	36	3000	X	6129.002.070	
	514			710		3600			

PESO INDICATIVO APPROXIMATE WEIGHT GEWICHT CA.	OLIO CONSIGLIATO RECOMMENDED OIL EMPFOHLENES ÖL	MATERIALI MATERIALS WERKSTOFF			CUSCINETTI BEARINGS NADELLAGER				
		SCATOLA CASE GEHAUSE	ALBERI SHAFTS WELLEN	INGRANAGGI GEARS VERZÄHNUNG	A	B	C	D	E
Kg.	SAE 90 Kg.								
14	0,85	GdAlSi12	20MnCr5	20MnCr5	6307	6307	30208	6012	



RAPPORTO RATIO VERHÄLTNIS	INGRESSO INPUT EINGANG			COPPIA TORQUE DREHM. N-m	USCITA OUTPUT AUSGANG		MONTAGGIO ARRANGEMENT MONTAGE	ENTRATA INPUT EINGANG	CODICE CODE BESTELLNUMMER		
	min <sup>-1</sup>	POTENZA POWER LEISTUNG CV	POTENZA POWER LEISTUNG kW		POTENZA POWER LEISTUNG kW	min <sup>-1</sup>					
1:7	428,5 514	52	38	852 711	36	3000 3600		X	6129.010.070		
PESO INDICATIVO APPROXIMATE WEIGHT GEWICHT CA.	OLIO CONSIGLIATO RECOMMENDED OIL EMPFOHLENES ÖL			MATERIALI MATERIALS WERKSTOFF			CUSCINETTI BEARINGS NADELLAGER				
Kg.	SAE 90 Kg.			SCATOLA CASE GEHAUSE	ALBERI SHAFTS WELLEN	INGRANAGGI GEARS VERZÄHNUNG	A	B	C	D	E
12	0,8			GdAlSi12	20MnCr5	20MnCr5	6307	6307	6307	6307	



RAPPORTO RATIO VERHÄLTNIS	INGRESSO INPUT EINGANG		USCITA OUTPUT AUSGANG		MONTAGGIO ARRANGEMENT MONTAGE	ENTRATA INPUT EINGANG	CODICE CODE BESTELLNUMMER			
	min <sup>-1</sup>	POTENZA POWER LEISTUNG CV   kW	COPPIA TORQUE DREHM. N-m	POTENZA POWER LEISTUNG kW				min <sup>-1</sup>		
1:3,5	428,5	43   31,6	705	30	1500 1800	X	6129.003.035			
	514		588							
1:7	428,5	52   38	852	36	3000 3600	X	6129.003.070			
	514		711							
PESO INDICATIVO APPROXIMATE WEIGHT GEWICHT CA.	OLIO CONSIGLIATO RECOMMENDED OIL EMPFOHLENES ÖL		MATERIALI MATERIALS WERKSTOFF			CUSCINETTI BEARINGS NADELLAGER				
	Kg.	SAE 90 Kg.	SCATOLA CASE GEHAUSE	ALBERI SHAFTS WELLEN	INGRANAGGI GEARS VERZÄHNUNG	A	B	C	D	E
13	0,8	GdAlSi12	20MnCr5	20MnCr5	6307	6307	6307	6012		



