



Sistema de codificación	8VR	B	1	D24	M	PA	- PB	SD	000	- ***	Coding system
-------------------------	-----	---	---	-----	---	----	------	----	-----	-------	---------------

Tipo / Type	
8VR	8 vías 8-way

Tomas / Ports	
B	G 3/8" según ISO 1179-1 G 3/8" according ISO 1179-1

Tipo conector / Connector type	
1	Hirschmann
3	Deutsch con diodo bidireccional Deutsch with diode bidireccional

Voltaje / Voltage	
D12	12 V
D24	24 V

Caudal nominal / Nominal flow	
M	40 l/min
L	80 l/min

Código / Code
---------------

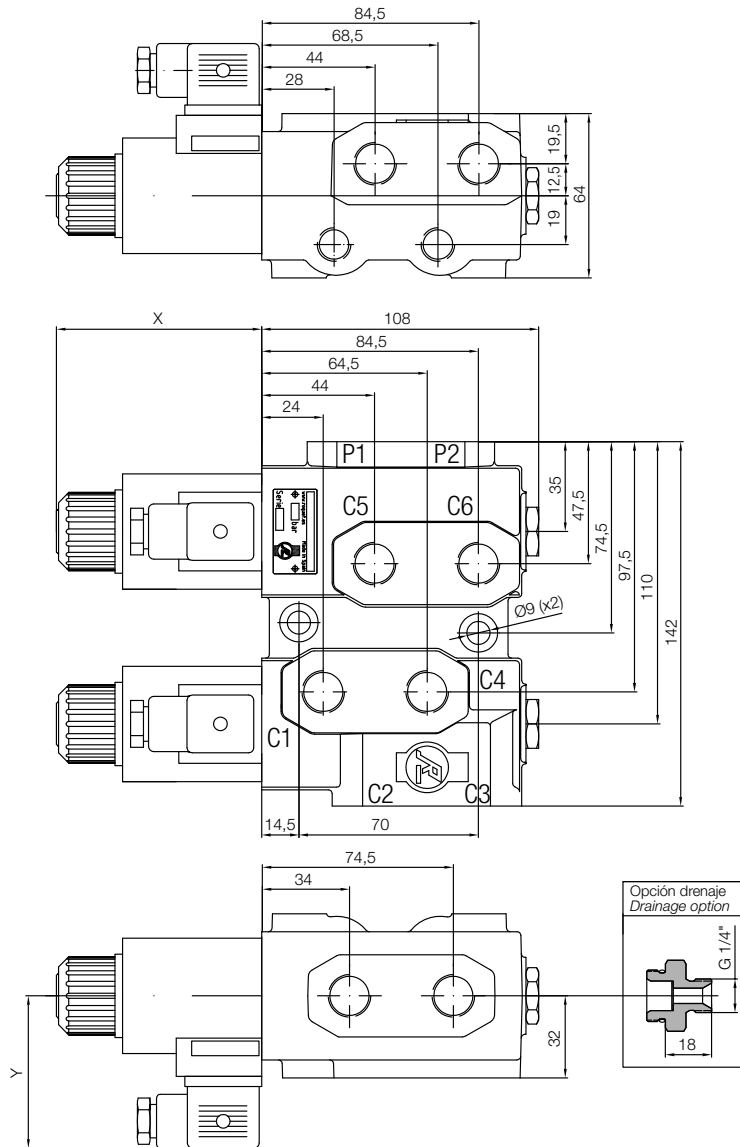
Protección / Protection	
000	Sin pintura / No paint
***	Código pintura ROQUET. Consultar. ROQUET paint code. Check.

Drenaje / Drainage	
CD	Con drenaje / With drainage
SD	Sin drenaje / Without drainage

2ª corredera / 2nd Spool	
PA	
PB	

1ª corredera / 1st Spool	
PA	
PB	

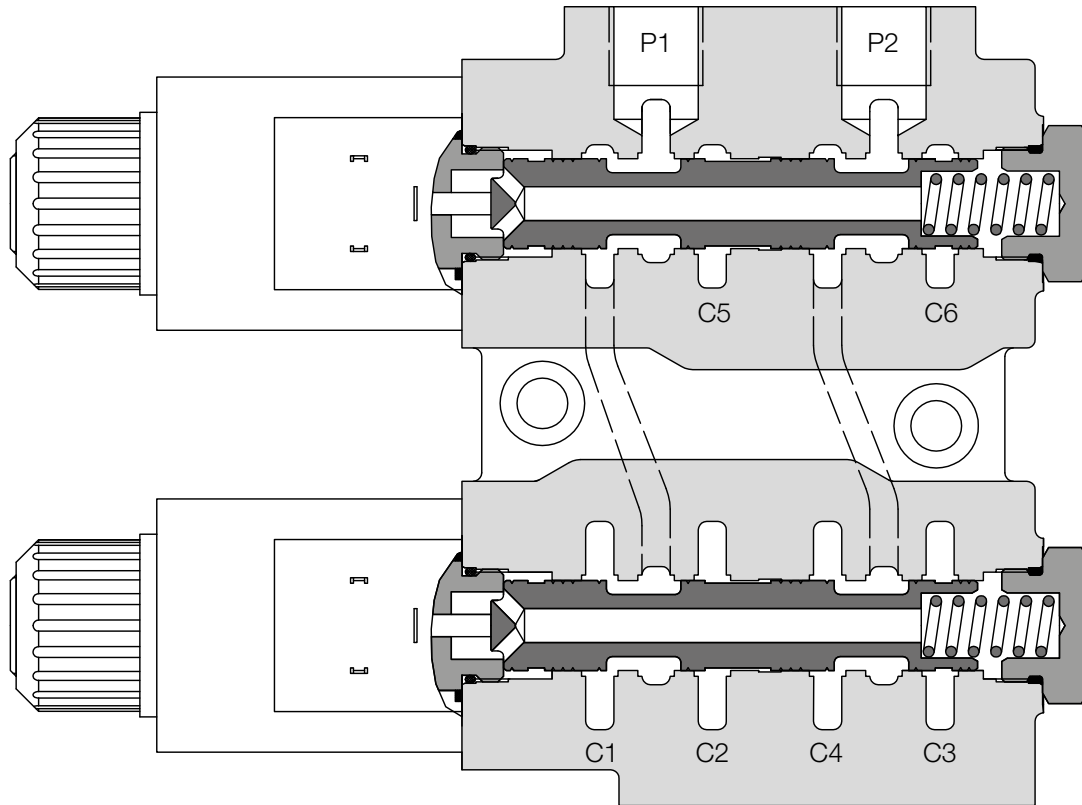
**Nota:** La primera corredera, es la más próxima a la toma P.  
**Note:** First spool is nearest P port.



Conector Hirschmann Hirschmann connector 40 l/min	Conector Deutsch Deutsch connector 40 l/min	Conector Hirschmann Hirschmann connector 80 l/min	Conector Deutsch Deutsch connector 80 l/min
X: (80 mm) Y: (60 mm)	X: (80 mm) Y: (44,6 mm)	X: (102 mm) Y: (65,5 mm)	X: (102 mm) Y: (62,3 mm)

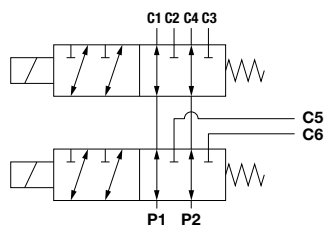
### Datos técnicos / Technical data

Rango de presiones de trabajo / Work pressure range	0 - 250 bar
Caudal nominal / Nominal flow	40 l/min - 80 l/min
Fluido recomendado / Fluid recommended	ISO 6743 Tipo HM, HV o HG
Gama de temperaturas del fluido / Flow temperature range	-20°C... +80°C
Gama de viscosidades / Viscosity range	ISO 3448 CAT VG32-VG46
Grado de limpieza del aceite / Fluid cleanliness range	16/13 s/ ISO 4406 o RP70H
Tomas C1, C2, C3, C4, P1, P2 / Ports C1, C2, C3, C4, P1, P2	G 3/8"
Tipo Conector / Connector type	Deutsch - Hirschmann
Voltaje / Voltage	12 V - 24 V ±10%
Potencia para 40 l/min / Power for 40 l/min	38 W
Potencia para 80 l/min / Power for 80 l/min	44 W

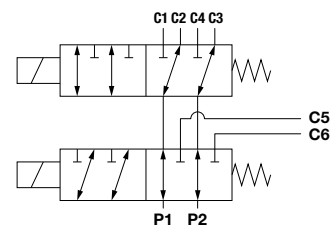


La sección representa un circuito apilable con correderas PA-PA.  
Section shown multiple function with PA-PA spools.

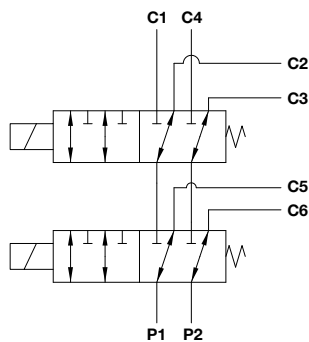
**Circuito PA-PA / PA-PA function**



**Circuito PA-PB / PA-PB function**



**Circuito PB-PB / PB-PB function**



**Circuito PB-PA / PB-PA function**

